



GUTMANN

AUSGABE #03/2024



GUTNEWS

SEITE 6

Neue Photovoltaik-Anlage

GUTMANN setzt auf CO²-Neutralität und investiert Millionen in nachhaltige Photovoltaik-Energie.

SEITE 12

Objektbericht

Das Lager- und Bürogebäude Steigäcker behauptet sich durch eine klare Gestaltung und starke Präsenz.

SEITE 22

System DECCO

Die Symbiose aus Kunststoff und Aluminium zeichnet sich insbesondere durch Vielseitigkeit im Design und in der Anwendung aus.

WILLKOMMEN





INHALT

Top-Arbeitgeber	4
Neue Photovoltaik-Anlage	6
Neues Büro, Neue Wege	8
Projekte	10
Lager- und Bürogebäude Steigäcker	10
Bürogebäude Weidt Park Corner	14
Gemeindehaus Versmold	16
Walderlebniszentrum Schernfeld	18
m17 Berlin	20
Sytem DECCO	22
Aluminium-Absturzgitter FPA	24
MIRA contour Systemprüfung	26
LARA GF Erweiterung	27



BESTER ARBEITGEBER

■ UMFRAGE VON STERN UND STATISTA 2024

GUTMANN wurde als einer der führenden Arbeitgeber Deutschlands in der Branche für Baumaterialien, Metalle und Werkstoffe auf Platz 30 ausgezeichnet.

Herzlichen Dank an alle Mitglieder der GUTMANN Gruppe! Ihr Vertrauen und Engagement haben diesen Erfolg ermöglicht. Wir setzen uns weiterhin dafür ein, ein inspirierendes Arbeitsumfeld zu schaffen, in dem sich jeder wohl fühlt.

Gemeinsam streben wir an, auch im kommenden Jahr an der Spitze zu stehen. ■

PLATZ	ARBEITGEBER	SCORE	PLATZ GESAMT	ANZAHL MIT-ARBEITER	HAUPTSITZ
1	BMI Group	76,52	44	1700	Oberursel
2	3M Deutschland	72,94	117	6564	Neuss
3	Villeroy & Boch	72,82	123	2543	Mettlach
4	Schüco International	72,65	132	3940	Bielefeld
5	Salzgitter	71,25	189	18142	Salzgitter
6	GEZE	71,20	190	1500	Leonberg
7	Hüttenwerke Krupp Mannesmann (HKM)	70,67	218	3000	Duisburg
8	Buderus Edelstahl	70,45	235	1260	Wetzlar
9	Arcelor-Mittal	70,20	254	9000	Hamburg
10	Witzenmann	70,07	265	1934	Pforzheim
11	Knauf Gips	70,06	267	>500	Iphofen
12	Dillinger Hüttenwerke	70,01	270	3525	Dillingen/Saar
13	Peri	69,68	292	2195	Weißhorn
14	Delo Industrie Klebstoffe	69,53	304	1000	Windach
15	Benteler	69,29	320	7000	Paderborn
16	Saarstahl	69,24	330	3553	Völklingen
17	Heidelberg Materials	69,07	344	4000	Heidelberg
18	ASML	69,05	345	1400	Berlin
19	Aalberts Surface Technologies	69,04	347	>500	Kerpen
20	Dyckerhoff	68,80	365	1796	Wiesbaden
21	Schott	68,75	367	5900	Mainz
22	Thyssenkrupp	68,74	368	51649	Essen
23	Hansa-Flex	67,79	437	2090	Bremen
24	Bauder	67,51	463	>500	Stuttgart
25	Kemmler	67,07	508	2070	Tübingen
26	Böllhoff	66,77	539	1400	Bielefeld
27	Siempelkamp	66,08	603	2652	Krefeld
28	KME Germany	65,77	628	940	Osnabrück
29	Rehau	65,74	632	10000	Rehau
30	Gutmann	65,61	648	1300	Weißenburg

**Platz 30 in der Branche
Baumaterialien, Metalle und
Werkstoffe**

Hier geht es zum Artikel von STERN.de:



GUTMANN SETZT AUF *CO²-NEUTRALITÄT*: MILLIONEN- INVESTITION IN NACHHALTIGE *PHOTOVOLTAIK-ENERGIE*

■ NACHHALTIGKEIT - NEWS

GUTMANN freut sich, die Installation einer bahnbrechenden Photovoltaik-Anlage mit einer Kapazität von 1.400 kWp bekannt gegeben zu haben. Die Anlage ist bereits auf unseren Dächern am Standort Weißenburg installiert worden und wird ab April einen Teil unseres eigenen Stromverbrauchs CO²-neutral erzeugen.





Die PV-Elemente wurden auf einer Fläche von 6.639,3 m² und werden im April in Betrieb genommen. Verantwortlich für die Planung sowie Umsetzung war die Firma B&S Sicherheits- und Elektrotechnik GmbH. GUTMANN hat den Weg zu einer grünen Energiezukunft eingeschlagen. Dieses Projekt dient nicht nur der Verbesserung unserer eigenen Umweltbilanz, sondern soll auch als inspirierendes Beispiel für andere Unternehmen dienen. ■

Die netzgekoppelte PV-Anlage, die in Verbindung mit elektrischen Verbrauchern operiert, symbolisiert einen Meilenstein in unserer Initiative für umweltfreundliche Energieerzeugung. Mit der Implementierung von insgesamt 3.400 PV-Modulen und 28 Wechselrichtern hat GUTMANN auf neueste Technologie gesetzt, um eine bedeutende Erzeugungskapazität zu erreichen und unsere Treibhausgasemissionen spürbar zu reduzieren.

GUTMANN setzt auf grüne Energie - Ein wegweisender Schritt

Geschäftsführer Arnd Brinkmann betonte: „Diese Investition spiegelt unser anhaltendes Engagement für Nachhaltigkeit und umweltfreundliches Handeln wider. Die jährliche Vermeidung von 645.243 kg CO²-Emissionen ist ein klarer Schritt in Richtung unserer Umweltziele.“



Erleben Sie das Video:



NEUES BÜRO

NEUE WEGE

■ GUTMANN EXPORT - NEWS

GUTMANN ist nicht nur am Hauptsitz in Deutschland vertreten, sondern auch in mehr als 20 Ländern Europas - und diese Zahl wächst ständig. Unsere Teams expandieren, neue Büros entstehen und das Wachstum von GUTMANN setzt sich fort. Seit Ende 2023 wurden bereits drei weitere Standorte eröffnet.

Wir wünschen unseren Kollegen in den neuen Büros viel Erfolg auf ihren neuen Wegen! ■



GUTMANN Nederland

Ort: Herten, Niederlande
Eröffnung: November, 2023
Das Team, von links: Dionne Smeets, Geri Eichinger, Martin Mulder, Kuno van der Meijs



GUTMANN Polska

Ort: Bydgoszcz, Polen
Eröffnung: Februar, 2024
Das Team, von links: Paweł Cymkiej, Dawid Kapsa, Artur Balcerski, Janusz Gaszczyk



GUTMANN Italia

Ort: Minerbe, Italien
Eröffnung: Januar, 2024
Das Team: Davide Lonardoni (links auf dem Bild), Marco Zenoniani (rechts), Enrico Stellini





LAGER- UND BÜRO- GEBÄUDE *STEIGÄCKER*

System:
GUTMANN MIRA contour

Standort:
Reutlingen-Altenburg, Deutschland

Fertigstellung:
2021

Architekt:
Architekturbüro Manderscheid

Bauherr:
Baumhaus GbR

Bildrechte:
Johannes-Maria Schlorke, www.j-ms.de



KLARE GESTALTUNG, STARKE PRÄSENZ

■ LAGER- UND BÜROGEBÄUDE STEIGÄCKER

Das Objekt ist nicht nur ein architektonisches Kunstwerk, sondern auch ein Ort funktionaler Exzellenz: Wir präsentieren stolz das Lager- und Bürogebäude im Industriegebiet Reutlingen-Altenburg.

Das im Vergleich zur umgebenden Bebauung relativ kleine Lager- und Bürogebäude behauptet sich durch eine gewisse Höhe und die markante Gestaltung. Die klare, schnörkellose Gestaltung des Gebäudes wurde auf expliziten Wunsch des Bauherrn umgesetzt. Hier spielt die Fassade eine zentrale Rolle: Sie prägt nicht nur die äußere Erscheinung, sondern erfüllt auch technisch-funktionale Anforderungen. Unser Fenstersystem MIRA contour bot die perfekte Lösung – schlankes Design, vielfältige Farbvarianten und die Möglichkeit zur Gestaltung der Außenseite in Schwarz.

Harmonisches Zusammenspiel von Ästhetik und Funktionalität

Dank unserer Holz-Aluminium Konstruktion sind die Innenräume von der angenehmen Wärme des Holzes durchdrungen, während die wetterfesten, schwarzen Aluminiumprofile außen für Langlebigkeit sorgen. Die Verschmelzung von ansprechendem Design und hoher Funktionalität schafft eine einzigartige Umgebung.





Herausforderungen meistern

Die Herausforderungen bei der Planung bestanden darin, eine gelungene Gestaltung preiswert zu realisieren und zugleich ein ökologisch anspruchsvolles und langlebiges Gebäude zu schaffen. Besondere Anforderungen des Bauherrn wurden erfüllt, wie einfache Pflege, hohe Energieeffizienz und der in einigen Fenstern integrierte Einbruchschutz.

Verantwortlich für die Planung war das seit 1971 bestehende Architekturbüro Manderscheid aus Tübingen, das sich auf Altbausanierung, Denkmalpflege und Wohnungsbau spezialisiert hat. Mit einem breiten Spektrum an Wissen und Erfahrungen konnten sie auch dieses außergewöhnliche Projekt erfolgreich umsetzen. Die Bauphase erstreckte sich bis zur Fertigstellung im Jahr 2021. ■





BÜROGEBÄUDE

WEIDT PARK CORNER

System:
GUTMANN Sonderkonstruktion

Standort:
Berlin, Deutschland

Fertigstellung:
2021

Architekt:
Staab Architekten

Bauherr:
DWI Grundbesitz GmbH

Verarbeiter:
HASKAMP GmbH & Co. KG

Bildrechte:
Rainer Rehfeld



GEMEINDEHAUS *VERSMOLD*

System:
GUTMANN MIRA contour

Standort:
Versmold, Deutschland

Fertigstellung:
2020

Architekt:
Architekten Wannemacher + Möller GmbH

Verarbeiter:
Gronau GmbH & Co. KG, Versmold

Bauherr:
Ev.-Luth. Kirchengemeinde Versmold

Bildrechte:
Csaba Mester







WALDERLEBNISZENTRUM *SCHERNFELD*

System:
GUTMANN LARA GF 50
GUTMANN MIRA contour

Standort:
Schernfeld, Deutschland

Fertigstellung:
2022

Architekt:
Staatliches Bauamt Ingolstadt

Bauherr:
Amt für Ernährung, Landwirtschaft und
Forsten Ingolstadt-Pfaffenhofen

Verarbeiter:
Schreinerei Bachl Wemding

Bildrechte:
Michael Heinrich, München



M17

BERLIN

System:
GUTMANN MIRA contour

Standort:
Berlin, Deutschland

Fertigstellung:
2022

Architekt:
zanderroth gmbh

Bauherr:
Baugemeinschaft Magazinstraße
GmbH & Co. KG

Verarbeiter:
Fensterbau Jähnke GmbH

Bildrechte:
Simon Menges





GUTMANN *DECCO*



■ FENSTER- & FENSTERTÜR-SYSTEM

Kunststoff-Aluminium Symbiose

Die Symbiose aus Kunststoff und Aluminium zeichnet sich insbesondere durch Vielseitigkeit im Design und in der Anwendung aus. ■

MEHR ZUM SYSTEM:



SCHNELL, PRÄZISE UND RATIONELL



Fertige Rahmen
kommissioniert geliefert



Einfache & schnelle
Verarbeitung



Schräg-/Dreiecksfenster ohne
Mehraufwand



Große Farbvielfalt danke
eigener Beschichtung



Nachhaltige Materialien -
recyclebar



Digital bestellbar

IN *VIER MINUTEN* ZUM FERTIGEN FENSTER

Durch vorgefertigte Rahmen mit geschweißten Ecken ist die Aluminium-Deckschale in 4 Minuten montiert! ■

FERTIGE RAHMEN,
EINZELN ENTNEHMEN



KALTSCHWEISSMITTEL
AUFBRINGEN



ALUMINIUMRAHMEN AUFLEGEN



FERTIG!



GUTMANN

FPA



■ ALUMINIUM-ABSTURZGITTER

Funktion, Sicherheit, Ästhetik.

GUTMANN FPA Absturzgitter überzeugen durch ein Höchstmaß an Funktionalität und Sicherheit. Zudem fügen sie sich harmonisch in die moderne Architektur ein und setzen zeitlose Akzente.

Charakteristisch sind die feingliedrige und filigrane Optik durch optimierte Ober- und Untergurte sowie gleichbleibende Abstände der Gitterstäbe, unabhängig von der Gesamtbreite. ■

ZUR PRODUKTSEITE:



24/7 BESTELLBAR
ONLINE ÜBER TUULO

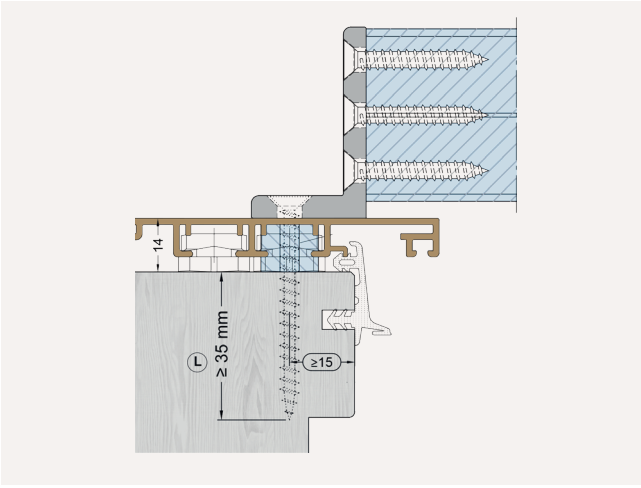


GUTACHTEN
VORHANDEN

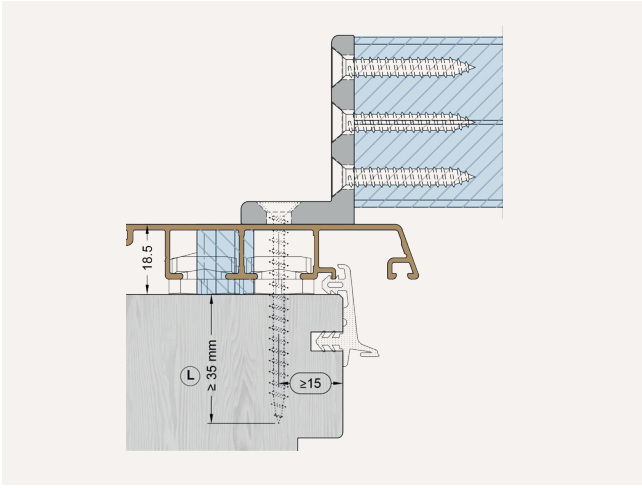


EINFACHE
MONTAGE

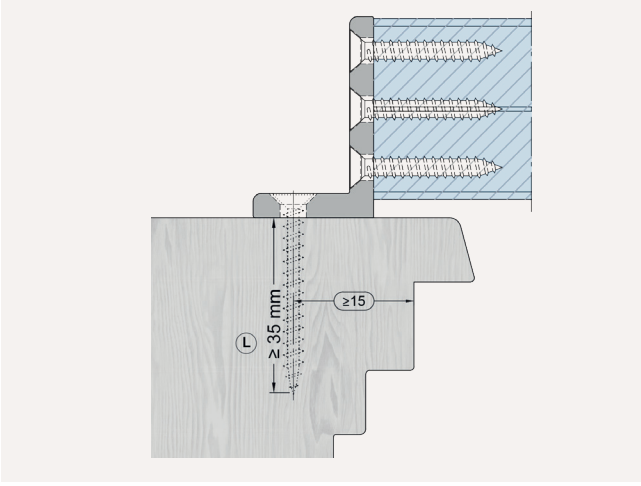
Auf den Rahmenmaterialien Holz-Aluminium, Holz, Kunststoff und Kunststoff-Aluminium montierbar, unabhängig vom Systemgeber. ■



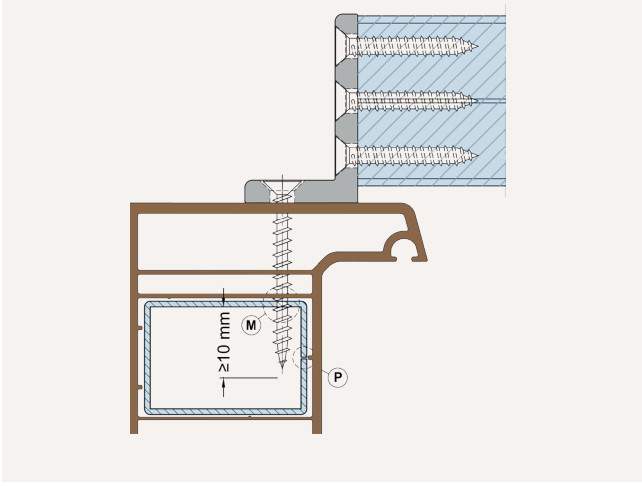
FPA HOLZ-ALUMINIUM 18 MM



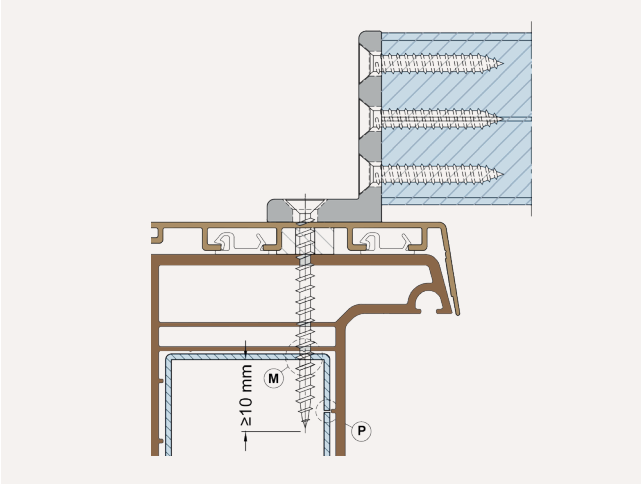
FPA HOLZ-ALUMINIUM 14 MM



FPA HOLZ-FENSTERSYSTEM



FPA KUNSTSTOFF-FENSTERSYSTEM



FPA KUNSTSTOFF-ALUMINIUM-FENSTERSYSTEM

Abbildungen nicht maßstablich

GUTMANN

MIRA CONTOUR

■ FENSTER- & FENSTERTÜR-SYSTEM

**Unsere Produkte erobern
nun Märkte jenseits Europas.**

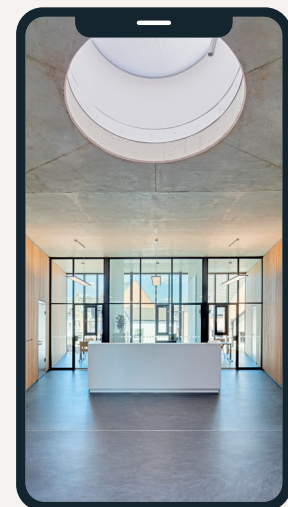
Unser Holz-Aluminium-Fenstersystem MIRA contour hat erfolgreich Systemprüfungen nach nordamerikanischen Standards (NAFS) bestanden - mit herausragenden Ergebnissen! Die Prüfungen wurden in Zusammenarbeit mit ift-Rosenheim und UL-Solutions absolviert. ■



Der NAFS 2011 (North American Fenestration Standard) ist im Prinzip vergleichbar mit der europäischen Produktnorm EN 14351-1.



Mehr Informationen zum Produkt:



GUTMANN

LARA GF

■ FASSADENSYSTEM LARA GF – ERWEITERUNG

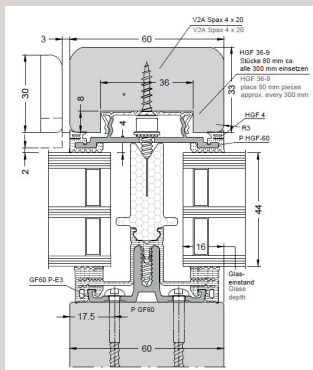
Neue Systembreiten für LARA GF

Das Fassadensystem Lara GF-System wurde erweitert, um der wachsenden Nachfrage nach Pfosten-Riegel-Fassaden mit Holzverkleidung gerecht zu werden.

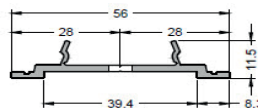
Jetzt in 60 mm und 80 mm Systembreiten erhältlich! ■



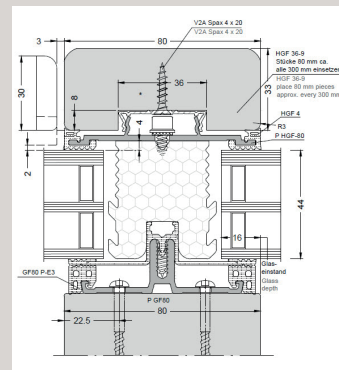
Schnitt Pfosten 60 mm mit Holzabdeckung



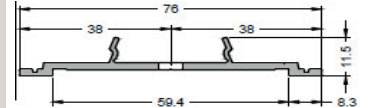
Produktbez.: PHGF-60
 Art.-Nr.: 556818
 Produkt Gruppe: Grundprofil



Schnitt Pfosten 80 mm mit Holzabdeckung



Produktbez.: PHGF-80
 Art.-Nr.: 556809
 Produkt Gruppe: Grundprofil



Hier geht es zu den News:





GUTMANN Vertretungen Europa

IMPRESSUM

GUTNEWS – Magazin für
Kunden und Partner der
GUTMANN Gruppe

Nürnberger Straße 57
D-91781 Weißenburg
www.gutmann-group.com

KONTAKT REDAKTION

Angela Ast
Tel. +49(9141)992-772
Mail: gutnews@gutmann.de

ABBILDUNGEN TITEL- UND INHALTSSEITEN

Walderlebniszentrum, Schernfeld
Bildrechte: Simon Menges

ICONS

Adobe Stock

