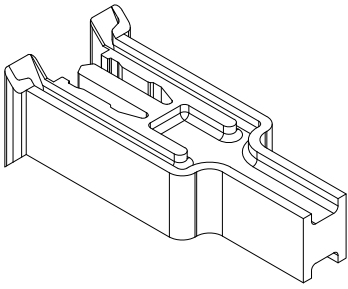


Serie   Series	Systemnummer   System number	Profilname	Profile name	Seite   Page
GCW 050	<a href="#">750027</a>	Drainageentwässerung GCW 050	Drainage part GCW 050	2
GCW 050	<a href="#">750029</a>	Drainageentwässerung GCW 050	Drainage part GCW 050	2
GCW 050	<a href="#">750045</a>	Drainageentwässerung GCW 050	Drainage part GCW 050	2
GCW 060	<a href="#">760027</a>	Drainageentwässerung GCW 060	Drainage part GCW 060	3
GCW 060	<a href="#">760029</a>	Drainageentwässerung GCW 060	Drainage part GCW 060	3
GCW 060	<a href="#">760045</a>	Drainageentwässerung GCW 060	Drainage part GCW 060	3



Produktkennzeichen  
Product identifier

750027

Produktbezeichnung  
Product designation

Drainageentwässerung GCW 050  
Drainage part GCW 050

Artikelnummer  
Item number

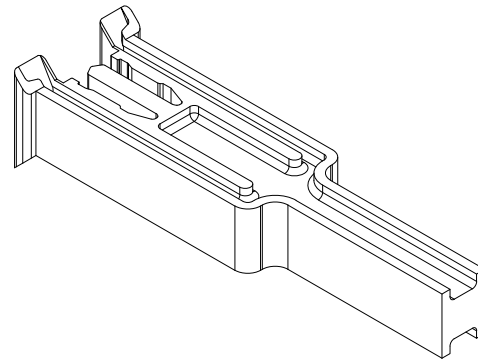
ZB750027

Entwässerung über Druckleiste nach außen, für Füllstärke 32 - 38 mm (b. 750006) / 34 - 40 mm (b. 750004)

Drainage to the exterior via pressure strip, for filling thicknesses 32 - 38 mm (b. 750006) / 34 - 40 mm (b. 750004)

Werkstoff Material	Farbe Colour	DIN-Richtung DIN direction	ME UoQ	VKE UoS	VPE PU	Best.Nr (EAN) Order No. (EAN)
EPDM EPDM	roh/blank black		10 Stück piece	1 ME	Beutel Bag	4021036920304

Passend zu Serie | Compatible to series  
GCW 050



Produktkennzeichen  
Product identifier

750045

Produktbezeichnung  
Product designation

Drainageentwässerung GCW 050  
Drainage part GCW 050

Artikelnummer  
Item number

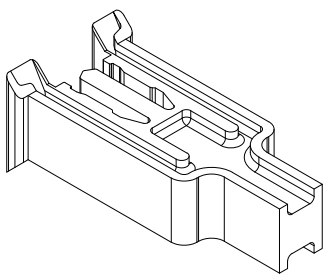
E005841

Entwässerung über Druckleiste nach außen, für Füllstärke 42 - 65 mm (b. 750006)

Drainage to the exterior via pressure strip, for filling thicknesses 42 - 65 mm (b. 750006)

Werkstoff Material	Farbe Colour	DIN-Richtung DIN direction	ME UoQ	VKE UoS	VPE PU	Best.Nr (EAN) Order No. (EAN)
EPDM EPDM	roh/blank black		10 Stück piece	1 ME	Beutel Bag	4021036128946

Passend zu Serie | Compatible to series  
GCW 050



Produktkennzeichen  
Product identifier

750029

Produktbezeichnung  
Product designation

Drainageentwässerung GCW 050  
Drainage part GCW 050

Artikelnummer  
Item number

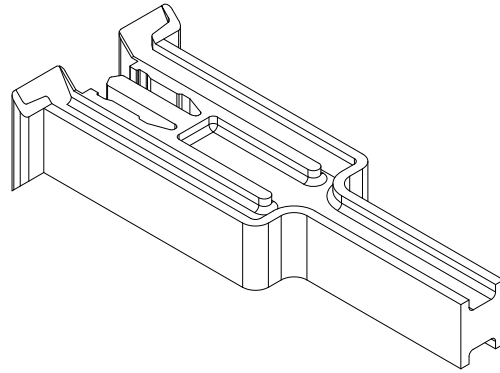
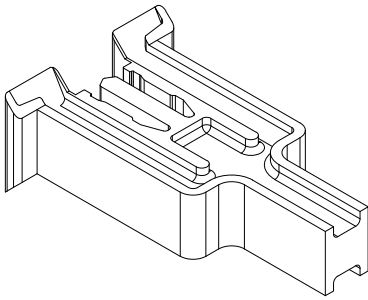
ZB750029

Entwässerung über Druckleiste nach außen, für Füllstärke 24 - 30 mm (b. 750006) / 24 - 32 mm (b. 750004)

Drainage to the exterior via pressure strip, for filling thicknesses 24 - 30 mm (b. 750006) / 24 - 32 mm (b. 750004)

Werkstoff Material	Farbe Colour	DIN-Richtung DIN direction	ME UoQ	VKE UoS	VPE PU	Best.Nr (EAN) Order No. (EAN)
EPDM EPDM	roh/blank black		10 Stück piece	1 ME	Beutel Bag	4021036920328

Passend zu Serie | Compatible to series  
GCW 050



**Produktkennzeichen**  
Product identifier

**760027**

**Produktbezeichnung**  
Product designation

**Drainageentwässerung GCW 060**  
Drainage part GCW 060

**Artikelnummer**  
Item number

**ZB760027**

Entwässerung über Druckleiste nach außen, für Füllstärke 32 - 38 mm (b. 750006) / 34 - 40 mm (b. 750004)

Drainage to the exterior via pressure strip, for filling thicknesses 32 - 38 mm (b. 750006) / 34 - 40 mm (b. 750004)

Werkstoff Material	Farbe Colour	DIN-Richtung DIN direction	ME UoQ	VKE UoS	VPE PU	Best.Nr (EAN) Order No. (EAN)
EPDM	roh/blank		10 Stück piece	1 ME	Beutel Bag	4021036921394
EPDM	black					

**Passend zu Serie | Compatible to series**  
**GCW 060**

**Produktkennzeichen**  
Product identifier

**760045**

**Produktbezeichnung**  
Product designation

**Drainageentwässerung GCW 060**  
Drainage part GCW 060

**Artikelnummer**  
Item number

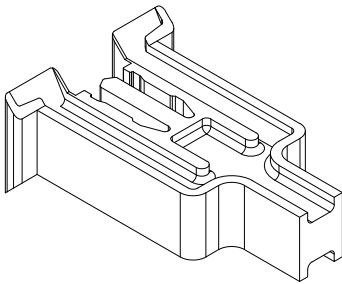
**E005842**

Entwässerung über Druckleiste nach außen, für Füllstärke 42 - 65 mm (b. 750006)

Drainage to the exterior via pressure strip for filling thicknesses 42 - 65 mm (at 750006)

Werkstoff Material	Farbe Colour	DIN-Richtung DIN direction	ME UoQ	VKE UoS	VPE PU	Best.Nr (EAN) Order No. (EAN)
EPDM	roh/blank		10 Stück piece	1 ME	Beutel Bag	4021036128953
EPDM	black					

**Passend zu Serie | Compatible to series**  
**GCW 060**



**Produktkennzeichen**  
Product identifier

**760029**

**Produktbezeichnung**  
Product designation

**Drainageentwässerung GCW 060**  
Drainage part GCW 060

**Artikelnummer**  
Item number

**ZB760029**

Entwässerung über Druckleiste nach außen, für Füllstärke 24-30 mm (b. 750006), 24-32 mm (b. 750004)

Drainage to the exterior via pressure strip, for filling thicknesses 24 - 33 mm (b. 750006) / 24 - 32 mm (b. 750004)

Werkstoff Material	Farbe Colour	DIN-Richtung DIN direction	ME UoQ	VKE UoS	VPE PU	Best.Nr (EAN) Order No. (EAN)
EPDM	roh/blank		10 Stück piece	1 ME	Beutel Bag	4021036921417
EPDM	black					

**Passend zu Serie | Compatible to series**  
**GCW 060**

