



# GUTMANN Regenschutzschienen & Flügelabdeckprofile GUTMANN Weather Bars & Sash Cladding Profiles

BAUSYSTEME

BAUBESCHLAG SYSTEME

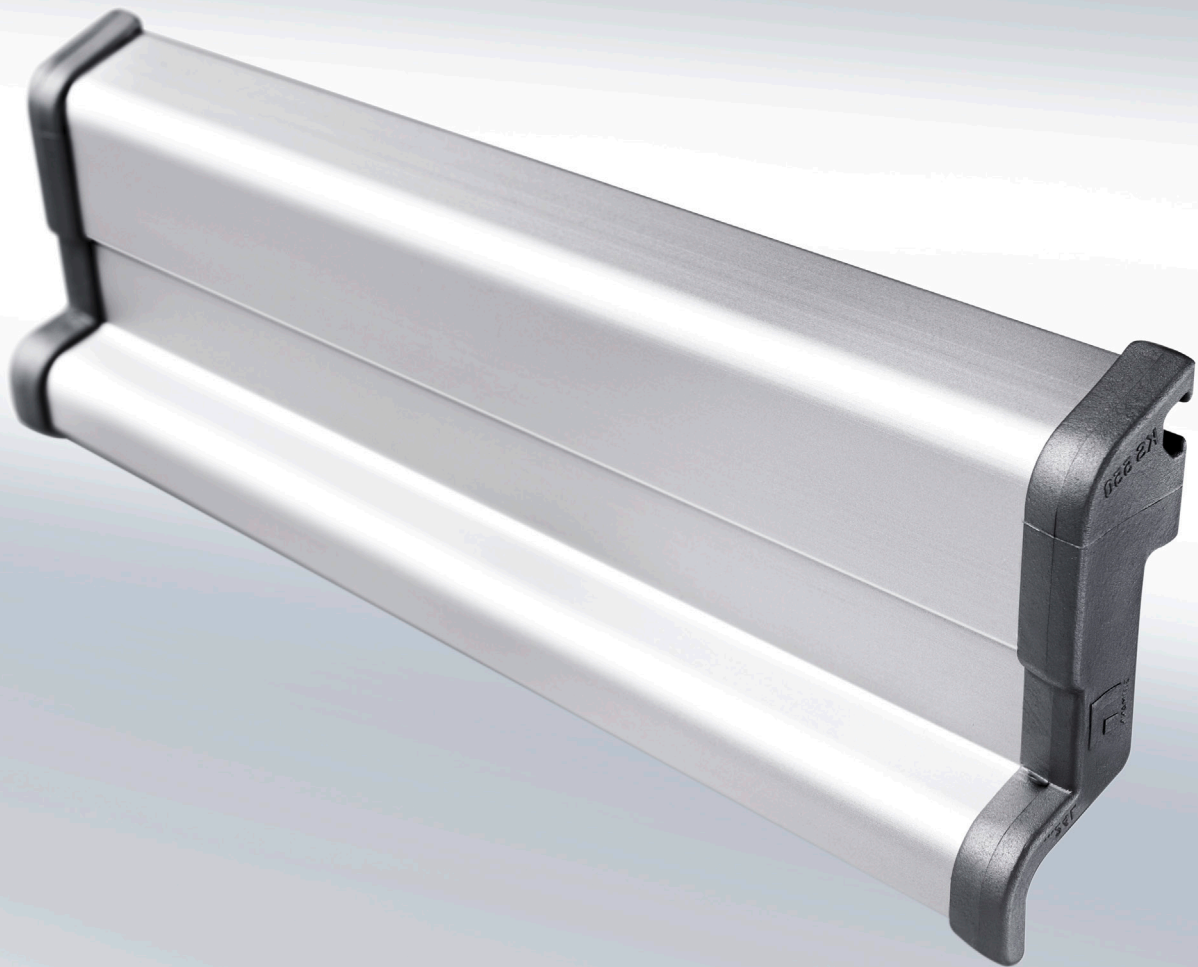
KATALOG

01.2024

BUILDING SYSTEMS

BUILDING-FITTING SYSTEMS

CATALOGUE



## GUTMANN



Die GUTMANN Bausysteme GmbH ist ein internationaler Anbieter von systembasierten Aluminiumlösungen für Gebäude. GUTMANN Bausysteme stehen für moderne Fenster-, Türen- und Fassadensysteme, die den vielfältigen Anforderungen von Architekten, Investoren und Bauherren an Stil, Design und Energieeffizienz optimal gerecht werden.

Seit über 70 Jahren ist die GUTMANN Bausysteme GmbH in diesem Segment präsent und hat sich zusammen mit den anderen Unternehmen der Gruppe, der GUTMANN AG, der GARTNER EXTRUSION GmbH, der NORDALU GmbH und der GUTMANN ALUMINIUM DRAHT GmbH – auch im Bereich Aluminiumprofile und Spezialdrähte zu einem Hersteller von hochwertigen Produkten entwickelt.

Die Nähe zum Kunden, das Engagement der 1300 Mitarbeiterinnen und Mitarbeiter sowie die hohe Innovationskraft haben die GUTMANN Gruppe zu einem zuverlässigen internationalen Partner für Aluminiumprodukte gemacht. Diese Qualitäten bilden gleichzeitig eine solide Basis für das weitere Wachstum des leistungsfähigen Unternehmensverbundes.

GUTMANN Bausysteme GmbH is an international supplier for system-based aluminium building solutions. GUTMANN Building Systems are designed for modern windows, doors and curtain-wall systems that are optimised and customised for the wide range of stylistic, design and energy-efficiency requirements demanded by architects, investors and fabricators.

With more than 70 years of presence in the field, GUTMANN Bausysteme GmbH together with its holding companies, GUTMANN AG, GARTNER EXTRUSION GmbH, NORDALU GmbH and GUTMANN ALUMINIUM DRAHT GmbH, has also become a producer of high-quality Aluminium Profiles and Specialized Wire.

Customer proximity, 1300 committed employees and high innovative power have made the GUTMANN Group a trusted international partner for aluminium products. These qualities also form a solid base for continued growth in the future.



# REFERENZEN REFERENCES



GUTMANN GCW 060



GUTMANN MIRA contour | contour integral  
GUTMANN MFB



GUTMANN LARA GF



GUTMANN GWD 070



GUTMANN GCW 060



GUTMANN GCW 050 | GWD 070i



GUTMANN GCW 060



GUTMANN LARA GF



GUTMANN MIRA contour | LARA GF  
GUTMANN MFB



GUTMANN LARA GF | TWINLOC



GUTMANN MIRA contour



GUTMANN Kundenlösung  
Customised Construction



GUTMANN GCW 050 | GWD 070i



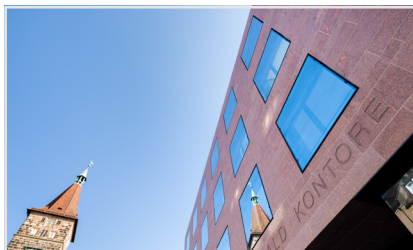
GUTMANN BAUBRONZE | ARCHITECTURAL BRONZE



GUTMANN GCW 060 Kundenlösung  
Customised Construction



GUTMANN LARA GF



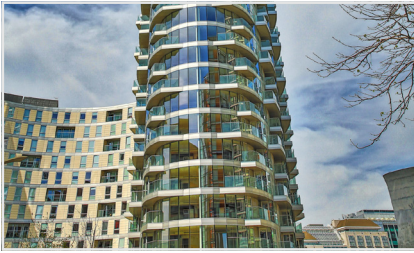
GUTMANN GCW 050 | GWD 070 | GWD 070i



GUTMANN MIRA RC 2 & RC 3



# REFERENZEN REFERENCES



GUTMANN GLS 180



GUTMANN LARA GF50 STRUCTURAL GLAZING OPTIK



GUTMANN GWD 080i | GCW 050



GUTMANN GWD 070 | GCW 050



GUTMANN Kundenlösung  
Customised Construction



GUTMANN GCW 060



GUTMANN MIRA contour



GUTMANN GCW 060



GUTMANN MIRA contour integral



GUTMANN GLS 180



GUTMANN Kundenlösung  
Customised Construction



GUTMANN GCW 050 | GWD 070



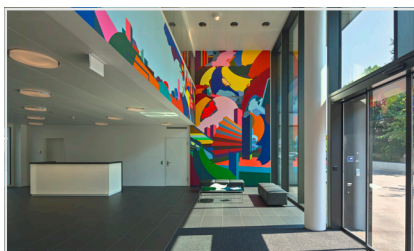
GUTMANN LARA GF



GUTMANN BAUBRONZE | ARCHITECTURAL BRONZE



GUTMANN MIRA



GUTMANN GCW 050



# GUTMANN BAUSYSTEME BUILDING SYSTEMS

FENSTER  
WINDOWS

ALUMINIUM SYSTEME  
ALUMINIUM SYSTEMS

GUTMANN GWD 070  
GUTMANN GWD 070i  
GUTMANN GWD 080  
GUTMANN GWD 080i  
GUTMANN Dachflächenfenster | Skylight  
GUTMANN GWD 050n

HOLZ-ALUMINIUM SYSTEME  
WOOD-ALUMINIUM SYSTEMS

GUTMANN MIRA  
GUTMANN MIRA contour  
GUTMANN MIRA contour integral  
GUTMANN MIRA contour integral 50  
GUTMANN MIRA CTS | contour CTS | contour integral CTS  
GUTMANN MIRA RS | contour RS | contour integral RS  
GUTMANN MIRA SF 2 | contour SF 2  
GUTMANN NORDWIN  
GUTMANN CORA

KUNSTSTOFF-ALUMINIUM SYSTEME  
PVC-ALUMINIUM SYSTEMS

GUTMANN DECCO

TÜREN  
DOORS

ALUMINIUM SYSTEME  
ALUMINIUM SYSTEMS

GUTMANN GWD 070  
GUTMANN GWD 080  
GUTMANN GWD 080 FP30SP  
GUTMANN GWD 050n

HOLZ-ALUMINIUM SYSTEME  
WOOD-ALUMINIUM SYSTEMS

GUTMANN MIRA Haustür | Front door  
GUTMANN MIRA Haustürblatt | Door leaf  
GUTMANN ALLIGNO

HEBESCHIEBETÜREN | SCHIEBESYSTEME  
SLIDING DOORS | LIFT & SLIDE SYSTEMS

ALUMINIUM SYSTEME  
ALUMINIUM SYSTEMS

GUTMANN GLS 180  
GUTMANN GS 180 INOWA  
GUTMANN HORIZON

HOLZ-ALUMINIUM SYSTEME  
WOOD-ALUMINIUM SYSTEMS

GUTMANN MIRA  
GUTMANN MIRA contour  
GUTMANN MIRA contour INOWA

KUNSTSTOFF-ALUMINIUM SYSTEME  
PVC-ALUMINIUM SYSTEMS

GUTMANN DECCO

FASSADEN | WINTERGÄRTEN  
CURTAIN WALLS | WINTER GARDENS

ALUMINIUM SYSTEME  
ALUMINIUM SYSTEMS

GUTMANN GCW 050/GCW 060  
GUTMANN HYBRID

HOLZ-ALUMINIUM SYSTEME  
WOOD-ALUMINIUM SYSTEMS

GUTMANN LARA GF  
GUTMANN LARA Schwerlast | Heavy Load  
GUTMANN TWINLOC  
GUTMANN BAUBRONZE | ARCHITECTURAL BRONZE  
GUTMANN HYBRID

BAUBESCHLAG SYSTEME  
BUILDING-FITTING SYSTEMS

GUTMANN Regenschutzschienen | Weather Bars  
GUTMANN Türschwellen | Thresholds  
GUTMANN Flügelabdeckprofile | Sash Covering Profiles  
GUTMANN Fensterbänke | Windows Sills  
GUTMANN Kanteile | Edgings

# INHALT CONTENT

---

Kapitel 1	Profile	11 - 38
Chapter 1	Profiles	
<hr/>		
Kapitel 2	Zubehör	39 - 56
Chapter 2	Accessories	
<hr/>		
Kapitel 3	Schnittpunkte und Verarbeitungshinweise	57 -
Chapter 3	Cross sections and processing guidelines	
<hr/>		
Kapitel 3.1	Universal Regenschutzschiene	58 - 64
Chapter 3.1	Universal Weather Bar	
<hr/>		
Kapitel 3.2	Regenschutzschiene - Falzmaß 22 mm	66 - 68
Chapter 3.2	Weather Bar - Rebate Dimension 22 mm	
<hr/>		
Kapitel 3.3	Regenschutzschiene - Falzmaß 19 mm	69 - 71
Chapter 3.3	Weather Bar - Rebate Dimension 19 mm	
<hr/>		
Kapitel 3.4	Regenschutzschiene - Falzmaß 22 mm	72 - 73
Chapter 3.4	Weather Bar - Rebate Dimension 22 mm	
<hr/>		
Kapitel 3.5	Regenschutzschiene - Falzmaß 25 mm	74 - 76
Chapter 3.5	Weather Bar - Rebate Dimension 25 mm	
<hr/>		
Kapitel 3.6	Flügelabdeckprofile	77 - 79
Chapter 3.6	Sash Cladding Profiles	
<hr/>		
Kapitel 3.7	Verarbeitungshinweise	80 - 86
Chapter 3.7	Processing Guidelines	

**Bitte beachten:**

Mit dem Erscheinen der neuen Kataloge erhalten alle Verarbeitungszeichnungen eine sogenannte „K-Nummer“. Diese Nummer dient der eindeutigen Identifizierung einer Zeichnung und ihres Versionsstandes. Da diese Zeichnungen die technischen Entwicklungen dokumentieren und dem Änderungsdienst unterliegen, geben Sie bitte bei Rückfragen zur Verarbeitung stets diese Nummer an.

Die Weiterverarbeitung von GUTMANN Produkten bedarf grundsätzlich Fachkenntnisse des Tischlerei- oder Metallbauhandwerks. Diese Montageanleitung gilt nur in Verbindung mit weiteren produktspezifischen Dokumenten, im Besonderen der Bestell- und Verarbeitungshinweise. Die aktuellen Systemunterlagen finden sie unter: <http://www.gutmann-bausysteme.de>.

Außer den in der Montageanleitung und den produktspezifischen Dokumenten beschriebenen Tätigkeiten dürfen am Produkt keine Veränderungen vorgenommen werden.

**Please note:**

With the advent of new catalogs all processing drawings received so-called "K-number". This number is used to uniquely identify a drawing and its version level. These drawings document the technical developments and are a subject for updating. In case of questions for processing, please refer to this number.

The further processing of GUTMANN products require specific knowledge of carpentry or metal construction craft. This assembly instruction are only valid in combination with other product-specific documents, particular with the order and processing guidelines. The current system documents are available at: <http://www.gutmann-bausysteme.de>.

Apart from the instructions described in the installation manual and the product-specific documents, no modifications on the product are allowed.



# GUTMANN REGENSCHUTZSCHIENEN | GUTMANN Weather Bars

---

**So bleiben Fenster und Türen langlebig | This is how windows and doors last a lifetime**

## Systembeschreibung | System Description

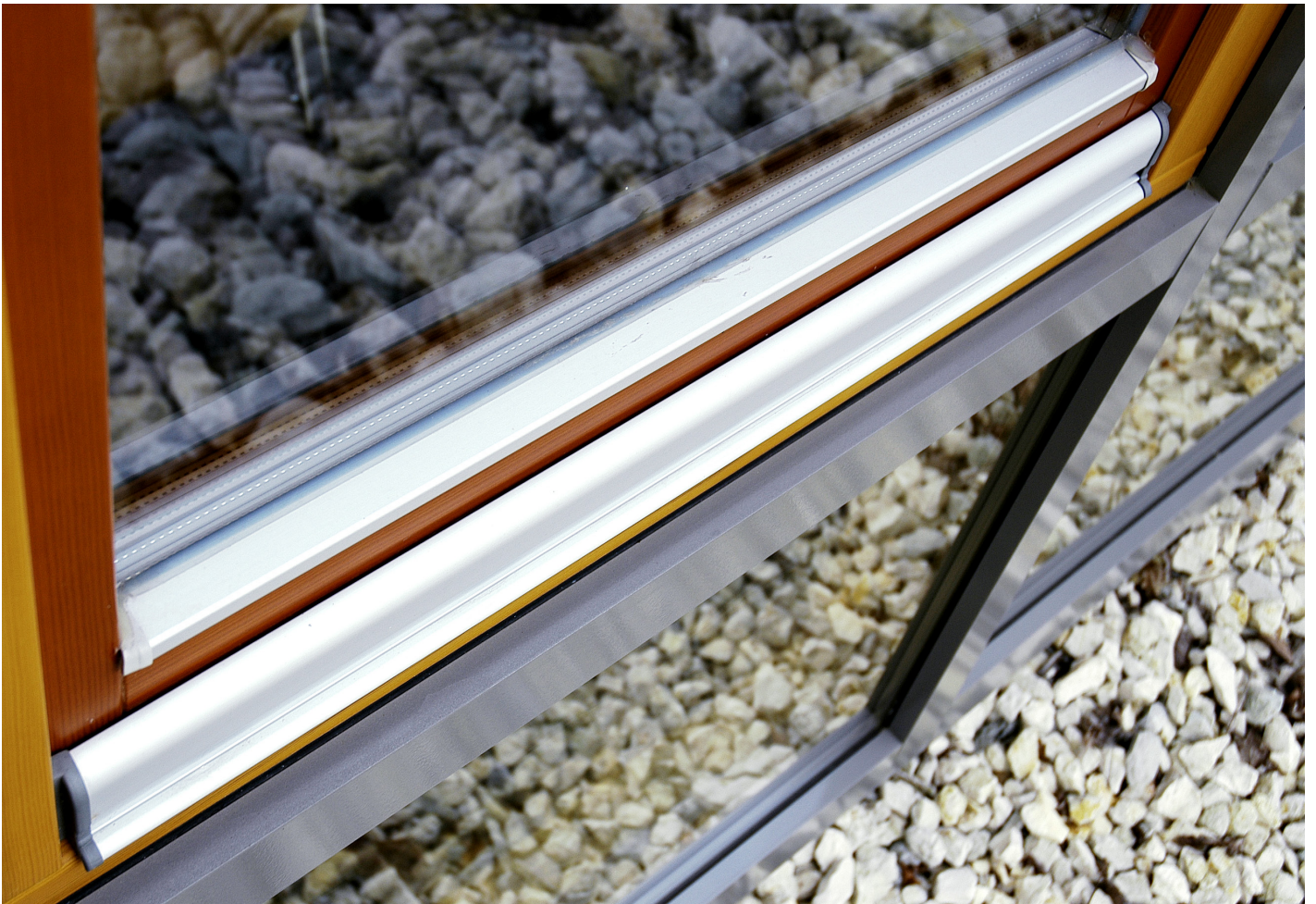
GUTMANN Regenschutzschienen und passgenaue Endkappen garantieren seit vielen Jahren einen zuverlässigen Holzschutz und einen kontrollierten Ablauf des Oberflächenwassers.

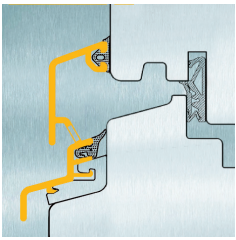
For many years, GUTMANN weather bars and tightly fitting end caps have guaranteed reliable wood protection and controlled surface water drainage.

## Produktdetails | Product Details

- Kontrollierte Ableitung des Oberflächenwassers
- Schutz für Holzfenster und Türen vor Witterungseinflüssen
- Für jede denkbare Konstruktion die passende Lösung durch die Vielfalt der Produktpalette

- Controlled drainage of surface water
- Protection of wood windows and doors from weather
- The diverse product range provides the right solution for every conceivable construction

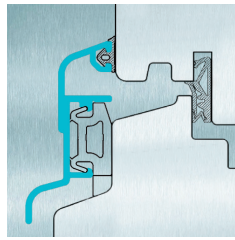




**Universalschiene SPREE D**  
ohne Flügelfalz  
Entwässerung über  
Regenschutzschiene

Universal bar SPREE D  
without sash rebate  
Drainage via weather bar

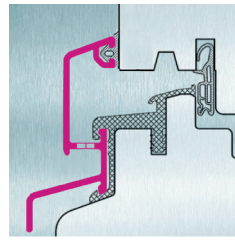
**Falzmaß** | Rebate dimension  
falzmaßunabhängig | independent of rebate  
dimension



**Universalschiene SPREE**  
mit und ohne Flügelfalz

Universal bar SPREE  
with or without sash rebate

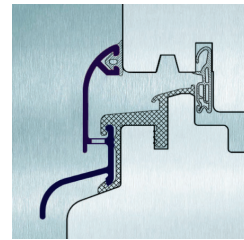
**Falzmaß** | Rebate dimension  
falzmaßunabhängig | independent of rebate  
dimension



**Verbundschiene**  
in „kantiger“ Optik  
thermisch getrennt  
mit Federsteg  
ohne Flügelfalz

Composite bar  
with angular design  
thermally broken  
with spring strut  
without sash rebate

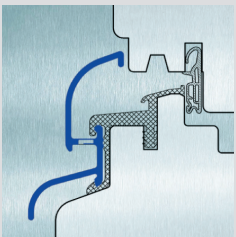
**Falzmaß** | Rebate dimension  
19 mm / 22 mm / 25 mm



**Verbundschiene**  
thermisch getrennt  
mit Federsteg  
ohne Flügelfalz

Composite bar  
thermally separated  
with spring strut  
without sash rebate

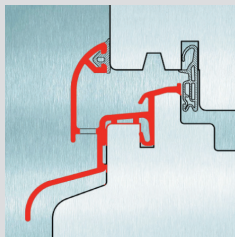
**Falzmaß** | Rebate dimension  
22 mm / 25 mm



**Verbundschiene**  
thermisch getrennt  
mit Federsteg  
mit Flügelfalz

Composite bar  
thermally separated  
with spring strut  
with sash rebate

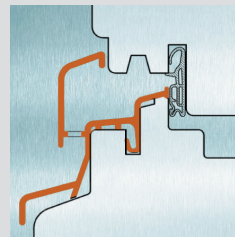
**Falzmaß** | Rebate dimension  
22 mm / 25 mm



**Verbundschiene**  
mit Federsteg  
ohne Flügelfalz

Composite bar  
with spring strut  
without sash rebate

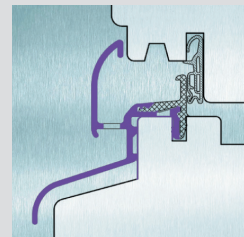
**Falzmaß** | Rebate dimension  
22 mm / 25 mm



**Verbundschiene**  
mit Federsteg  
mit Flügelfalz

Composite bar  
with spring strut  
with sash rebate

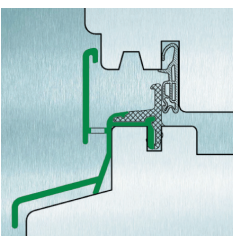
**Falzmaß** | Rebate dimension  
19 mm / 22 mm / 25 mm



**Volumschiene**  
thermisch getrennt  
mit Federsteg  
mit Flügelfalz

Volume bar  
thermally broken  
with spring strut  
with sash rebate

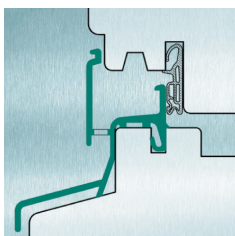
**Falzmaß** | Rebate dimension  
19 mm / 22 mm / 25 mm



**Standardschiene**  
thermisch getrennt  
mit Federsteg  
mit Flügelfalz

Standard bar  
thermally broken  
with spring strut  
with sash rebate

**Falzmaß** | Rebate dimension  
19 mm / 22 mm / 25 mm



**Standardschiene**  
„GANZ-ALU“  
mit Federsteg  
mit Flügelfalz

Standard bar  
ALL ALUMINIUM  
with spring strut  
with sash rebate

**Falzmaß** | Rebate dimension  
19 mm / 22 mm / 25 mm



# GUTMANN Flügelabdeckprofile | GUTMANN Sash Cladding Profiles

---

## Unterschluß für strapaziertes Holz | Refuge for stressed wood

### ► Systembeschreibung | System Description

Flügel und Blendrahmen eines Fensters sind Schnee, Eis, Hagel, Regen und UV-Strahlung in hohem Maße ausgesetzt. Die von GUTMANN entwickelten Flügelabdeckprofile schützen das stark strapazierte Holz am unteren Flügelquerstück wirkungsvoll und dauerhaft. Sie können bei neuen Fenstern ebenso gut montiert werden wie bei der Sanierung bereits eingesetzter Fenster.

Die Flügelabdeckprofile sind neben den Standardfarben Weiß, Braun und Silber auch in allen RAL-Farben lieferbar.

The sash and frame of a window have considerable exposure to snow, ice, hail, rain and UV radiation. The sash cover profiles developed by GUTMANN effectively and durably protect the heavily stressed wood at the bottom of the sash. They can be installed as readily on new windows as during renovation of existing windows.

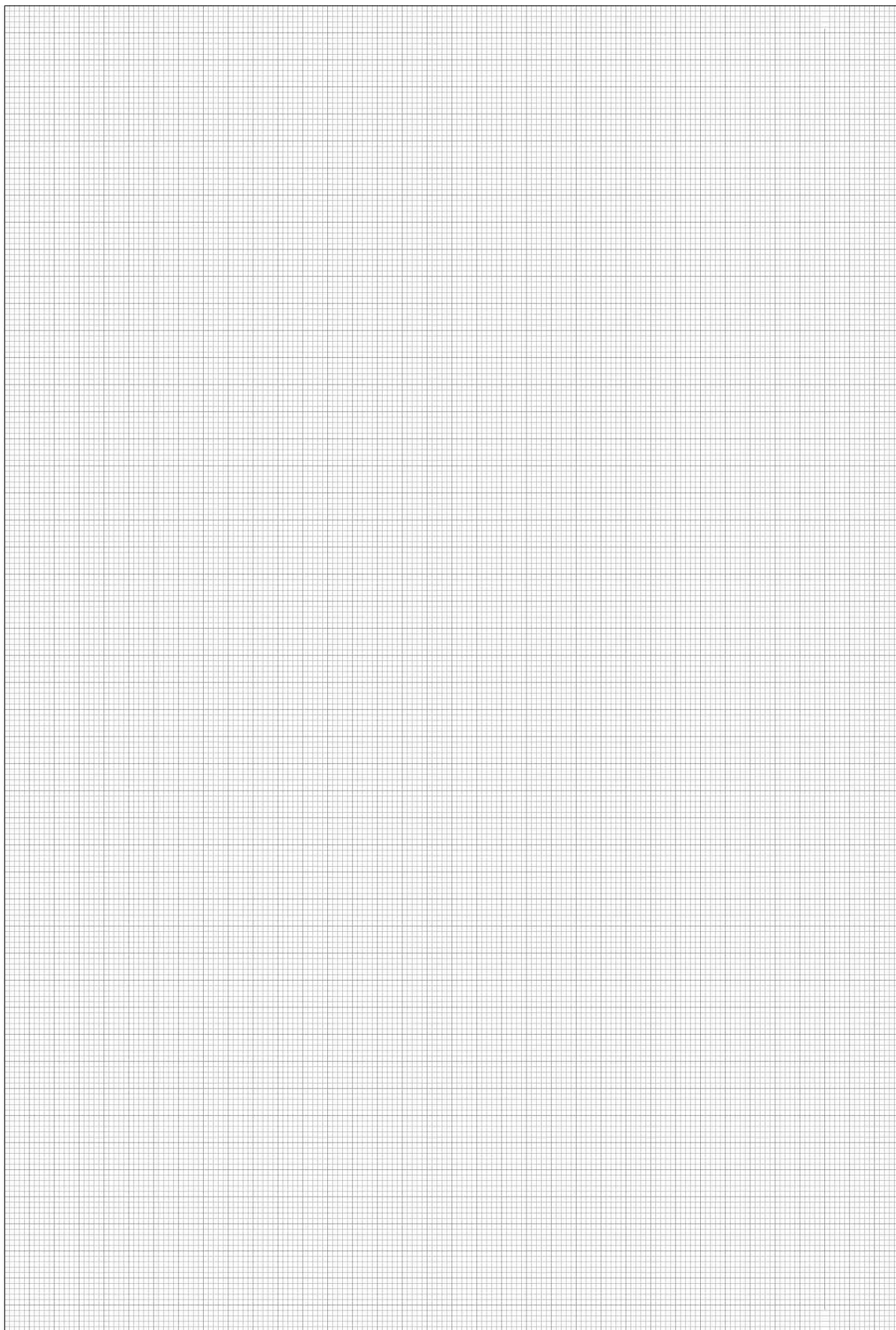
In addition to the standard white, brown and silver colors, the sash cover profiles are available in every RAL color.

### ► Produktdetails | Product Details

- Größtmöglicher Schutz vor Niederschlag und ständig zunehmender UV-Belastung
- Optimaler Schutz des stark beanspruchten unteren Flügelquerstücks bei neuen und bereits eingebauten Fenstern
- Einfache Montage durch Klipshalter und weiteres Zubehör

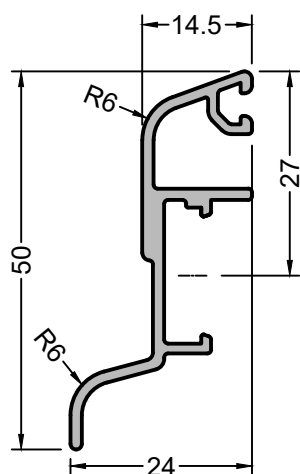
- Controlled drainage of surface water
- Protection of wood windows and doors from weather
- The diverse product range provides the right solution for every conceivable construction







System Nummer   System number	Profil Name   Profile name	Produktbezeichnung	Product designation	Falzmaß	Rebate Dimension	Seite   Page
<a href="#">599675</a>	Spree 24 OF	Universal Regenschutzschiene	Universal weather bar	–	–	12
<a href="#">599787</a>	Spree 27 OF	Universal Regenschutzschiene	Universal weather bar	–	–	12
<a href="#">551575</a>	Spree - D 24 OF	Universal Regenschutzschiene	Universal weather bar	–	–	13
<a href="#">551605</a>	Spree - D 24 OFD	Universal Regenschutzschiene	Universal weather bar	–	–	13
<a href="#">556170</a>	Spree - D 24 OF B-VM	Universal Regenschutzschiene	Universal weather bar	–	–	14
<a href="#">555371</a>	Spree - D 24 OF E-VM	Universal Regenschutzschiene	Universal weather bar	–	–	14
<a href="#">599676</a>	SPREE 1800	Regenschutzschienen für Stilfenster	Bars for style windows	–	–	14
<a href="#">585136</a>	Sieg 29/21 F-TI	Bodenschwelle	Threshold	19 mm	–	15
<a href="#">599456</a>	Elbe 29/21 F-TI	Verbund Regenschutzschiene	Composite weather bar	19 mm	–	15
<a href="#">599156</a>	ELBE 1807 N	Regenschutzschienen für Stilfenster	Bars for style windows	19 mm	–	15
<a href="#">595485</a>	Donau 22 F	Verbund Regenschutzschiene	Composite weather bar	22 mm	–	16
<a href="#">595488</a>	Donau 22/20 F	Verbund Regenschutzschiene	Composite weather bar	22 mm	–	16
<a href="#">596040</a>	Donau 22/24 F	Verbund Regenschutzschiene	Composite weather bar	22 mm	–	16
<a href="#">598785</a>	Donau 22/24 F-TI	Verbund Regenschutzschiene	Composite weather bar	22 mm	–	17
<a href="#">582566</a>	Sieg 22/26	Bodenschwelle	Threshold	22 mm	–	17
<a href="#">599256</a>	Main 22/24 F-TI	Verbund Regenschutzschiene	Composite weather bar	22 mm	–	17
<a href="#">550774</a>	Main 22/24 F-TI K	Verbund Regenschutzschiene	Composite weather bar	22 mm	–	18
<a href="#">599152</a>	DONAU 1805 N	Regenschutzschienen für Stilfenster	Bars for style windows	22 mm	–	18
<a href="#">598785</a>	ISAR 25/24 F-TI	Verbund Regenschutzschiene	Composite weather bar	25 mm	–	19
<a href="#">598321</a>	DRAU 25/24 F	Verbund Regenschutzschiene	Composite weather bar	25 mm	–	19
<a href="#">584348</a>	VILS 25/24	Bodenschwelle	Threshold	25 mm	–	19
<a href="#">599256</a>	DRAU 25/24 F-TI	Verbund Regenschutzschiene	Composite weather bar	25 mm	–	20
<a href="#">550774</a>	DRAU 25/24 F-TI K	Verbund Regenschutzschiene	Composite weather bar	25 mm	–	20
<a href="#">599157</a>	ISAR 1821 N	Regenschutzschienen für Stilfenster	Bars for style windows	25 mm	–	20
<a href="#">598271</a>	KOCHER 29/27 F-TXL	Volumen Regenschutzschiene	Volume weather bars	19 mm	–	21
<a href="#">584309</a>	LECH 29/27 F-TXL	Bodenschwelle	Threshold	19 mm	–	21
<a href="#">599153</a>	KOCHER 1822 F-TI	Regenschutzschienen für Stilfenster	Bars for style windows	19 mm	–	21
<a href="#">598270</a>	NECKAR 22/30 F-TXL	Volumen Regenschutzschiene	Volume weather bars	22 mm	–	22
<a href="#">599375</a>	NECKAR 22/34 F-TXL	Volumen Regenschutzschiene	Volume weather bars	22 mm	–	22
<a href="#">584308</a>	REMS 22/30 F-TXL	Bodenschwelle	Threshold	22 mm	–	22
<a href="#">598349</a>	WERRA 22/30 TXL	Volumen Regenschutzschiene	Volume weather bars	22 mm	–	23
<a href="#">584368</a>	LECH 22/30 TXL	Bodenschwelle	Threshold	22 mm	–	23
<a href="#">599154</a>	WERRA 1815 TI	Regenschutzschienen für Stilfenster	Bars for style windows	19 mm	–	23
<a href="#">599151</a>	NECKAR 1806 F-TI	Regenschutzschienen für Stilfenster	Bars for style windows	19 mm	–	24
<a href="#">598269</a>	KOCHER LOE 32 F-TXL	Volumen Regenschutzschiene	Volume weather bars	25 mm	–	25
<a href="#">598268</a>	KOCHER SOE 32-TXL	Volumen Regenschutzschiene	Volume weather bars	25 mm	–	25
<a href="#">584307</a>	REMS SOE 32-TXL	Bodenschwelle	Threshold	25 mm	–	25
<a href="#">599155</a>	KOCHER 1821 TI	Regenschutzschienen für Stilfenster	Bars for style windows	25 mm	–	26
<a href="#">591051</a>	KOCHER 10/12.12	Standard Regenschutzschiene	Standard bar	15 mm	–	27
<a href="#">591168</a>	WERRA 12/38	Standard Regenschutzschiene	Standard bar	16 mm	–	27
<a href="#">592766</a>	NECKAR 22 F	Standard Regenschutzschiene	Standard bar	22 mm	–	28
<a href="#">592912</a>	NECKAR 22/34 F	Standard Regenschutzschiene	Standard bar	22 mm	–	28
<a href="#">581512</a>	Rems 22/34 F	Bodenschwelle	Threshold	22 mm	–	28
<a href="#">800010</a>	AS 14	Zusatzprofile	Additional Profiles	–	–	29
<a href="#">70015</a>	AS 15	Zusatzprofile	Additional Profiles	–	–	29
<a href="#">70050</a>	AS 50	Zusatzprofile	Additional Profiles	–	–	29
<a href="#">552835</a>	AP 19/20	Zusatzprofile	Additional Profiles	–	–	29
<a href="#">596271</a>	DL 50	Zusatzprofile	Additional Profiles	–	–	29
<a href="#">551604</a>	D 19/43	Zusatzprofile	Additional Profiles	–	–	30
<a href="#">598350</a>	GKD 22 XL	Zusatzprofile	Additional Profiles	–	–	30
<a href="#">598878</a>	WBS-FL 9.8878	Zusatzprofile	Additional Profiles	–	–	30
<a href="#">560018</a>	Z 14	Stockabdeckprofile	Transom Cover Profiles	–	–	31
<a href="#">560019</a>	Z22	Stockabdeckprofile	Transom Cover Profiles	–	–	31
<a href="#">591140</a>	Z 30/10	Stockabdeckprofile	Transom Cover Profiles	–	–	31
<a href="#">591465</a>	Z 35	Stockabdeckprofile	Transom Cover Profiles	–	–	31
<a href="#">590688</a>	Z 45	Stockabdeckprofile	Transom Cover Profiles	–	–	32
<a href="#">591577</a>	Z 60	Stockabdeckprofile	Transom Cover Profiles	–	–	32
<a href="#">592267</a>	P 95267	Stockabdeckprofile	Transom Cover Profiles	–	–	32
<a href="#">595504</a>	FP-16	Flügelabdeckprofile	Sash Cladding Profiles	–	–	33
<a href="#">595503</a>	FP-18	Flügelabdeckprofile	Sash Cladding Profiles	–	–	33
<a href="#">596010</a>	FP-20	Flügelabdeckprofile	Sash Cladding Profiles	–	–	33
<a href="#">595364</a>	FP 23/41	Flügelabdeckprofile	Sash Cladding Profiles	–	–	34
<a href="#">592643</a>	FP 26/34	Flügelabdeckprofile	Sash Cladding Profiles	–	–	34
<a href="#">596257</a>	FP 6257	Flügelabdeckprofile	Sash Cladding Profiles	–	–	34
<a href="#">597605</a>	FP 7605	Flügelabdeckprofile	Sash Cladding Profiles	–	–	35
<a href="#">598532</a>	FP 8532	Flügelabdeckprofile	Sash Cladding Profiles	–	–	35
<a href="#">598849</a>	FP 8849	Flügelabdeckprofile	Sash Cladding Profiles	–	–	35
<a href="#">555987</a>	FP 8850	Flügelabdeckprofile	Sash Cladding Profiles	–	–	36
<a href="#">594334</a>	FP 94334	Flügelabdeckprofile	Sash Cladding Profiles	–	–	36
<a href="#">596692</a>	P 431	Flügelabdeckprofile	Sash Cladding Profiles	–	–	36
<a href="#">595348</a>	P 631	Flügelabdeckprofile	Sash Cladding Profiles	–	–	37



Dichtung D 190 F optional bei hoher Schlagregenbelastung.  
Anwendungs- bzw. Verarbeitungshinweis siehe K-02286.

Gasket D 190 F optional for high driving rain loads.  
See K-02286 for application and processing instructions.

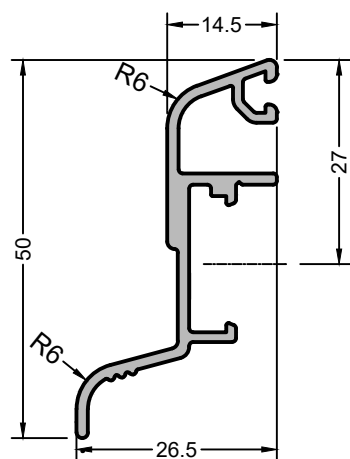
**SPREE 24 OF**

Universal Regenschutzschiene | Universal weather bar

Farbe Colour	Kennzeichen Farbe Colour code	VKE UoS	Mengeinheit Quantity unit	GTIN
roh / blank bright		1 ME	6 m	4021036811084
roh / blank bright		10 ME	6 m	4021036811091
naturton nature colour	E6/EV 1 E6/EV 1	1 ME	6 m	4021036811121
naturton nature colour	E6/EV 1 E6/EV 1	10 ME	6 m	4021036811138
mittelbronze middle bronze	E6/G214 E6/G214	1 ME	6 m	4021036811176
mittelbronze middle bronze	E6/G214 E6/G214	10 ME	6 m	4021036811183
dunkelbronze dark bronze	E6/G216 E6/G216	1 ME	6 m	4021036811213
dunkelbronze dark bronze	E6/G216 E6/G216	10 ME	6 m	4021036811220
verkehrsweiß traffic white	RAL 9016 RAL 9016	1 ME	6 m	4021036811251
verkehrsweiß traffic white	RAL 9016 RAL 9016	10 ME	6 m	4021036811268
Farbe angeben! specify colour!	RAL Sonder RAL special	1 ME	6 m	4021036811299

**Zubehör | Accessories**

Endkappe Endcap	EK KS 550-24	EK KS 550-24 C
Dichtung Gasket	D 190 F	HA 3061 HW



Dichtung D 190 F optional bei hoher Schlagregenbelastung.  
Anwendungs- bzw. Verarbeitungshinweis siehe K-02286.

Gasket D 190 F optional for high driving rain loads.  
See K-02286 for application and processing instructions.

**SPREE 27 OF**

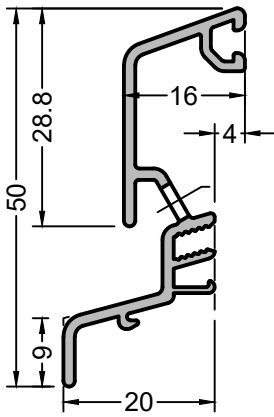
Universal Regenschutzschiene | Universal weather bar

Farbe Colour	Kennzeichen Farbe Colour code	VKE UoS	Mengeinheit Quantity unit	GTIN
roh / blank bright		1 ME	6 m	4021036849865
roh / blank bright		10 ME	6 m	4021036849872
naturton nature colour	E6/EV 1 E6/EV 1	1 ME	6 m	4021036849919
naturton nature colour	E6/EV 1 E6/EV 1	10 ME	6 m	4021036849926
mittelbronze middle bronze	E6/G214 E6/G214	1 ME	6 m	4021036849957
mittelbronze middle bronze	E6/G214 E6/G214	10 ME	6 m	4021036849964
dunkelbronze dark bronze	E6/G216 E6/G216	1 ME	6 m	4021036849995
dunkelbronze dark bronze	E6/G216 E6/G216	10 ME	6 m	4021036850007
verkehrsweiß traffic white	RAL 9016 RAL 9016	1 ME	6 m	4021036850038
verkehrsweiß traffic white	RAL 9016 RAL 9016	10 ME	6 m	4021036850045
Farbe angeben! specify colour!	RAL Sonder RAL special	1 ME	6 m	4021036850076

**Zubehör | Accessories**

Endkappe Endcap	EK KS 550-27
Dichtung Gasket	D 190 F





Dichtung D 190 F optional bei hoher Schlagregenbelastung.  
Anwendungs- bzw. Verarbeitungshinweis siehe K-02284.  
Stanzung für Wasserablauf 6x30mm, Abstand 150 mm

Gasket D 190 F optional for high driving rain loads.  
See K-02284 for application and processing instructions.  
Punching for water drain 6x30mm, distance 150 mm

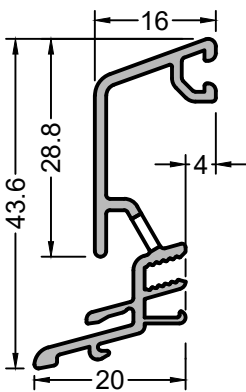
**SPREE-D 24 OF**

Universal Regenschutzschiene | Universal weather bar

Farbe Colour	Kennzeichen Farbe Colour code	VKE UoS	Mengeinheit Quantity unit	GTIN
roh / blank bright		1 ME	6 m	4021036861218
roh / blank bright		10 ME	6 m	4021036861263
naturton nature colour	E6/EV 1 E6/EV 1	1 ME	6 m	4021036861294
naturton nature colour	E6/EV 1 E6/EV 1	10 ME	6 m	4021036861447
naturton nature colour	E6/EV 1 E6/EV 1	1 ME	6 m	4021036585589
naturton nature colour	E6/EV 1 E6/EV 1	10 ME	6 m	4021036585602
mittelbronze middle bronze	E6/G214 E6/G214	1 ME	6 m	4021036861454
mittelbronze middle bronze	E6/G214 E6/G214	10 ME	6 m	4021036861461
dunkelbronze dark bronze	E6/G216 E6/G216	1 ME	6 m	4021036861478
dunkelbronze dark bronze	E6/G216 E6/G216	10 ME	6 m	4021036861539
verkehrsweiß traffic white	RAL 9016 RAL 9016	1 ME	6 m	4021036863519
verkehrsweiß traffic white	RAL 9016 RAL 9016	10 ME	6 m	4021036863533
Farbe angeben! specify colour!	RAL Sonder RAL special	1 ME	6 m	4021036863540

**Zubehör | Accessories**

Endkappe Endcap	EK KS 570
Dichtung Gasket	D 190 F



Dichtung D 190 F optional bei hoher Schlagregenbelastung.  
Anwendungs- bzw. Verarbeitungshinweis siehe K-02284.  
Stanzung für Wasserablauf 6x30mm, Abstand 150 mm

Gasket D 190 F optional for high driving rain loads.  
See K-02284 for application and processing instructions.  
Punching for water drain 6x30mm, distance 150 mm

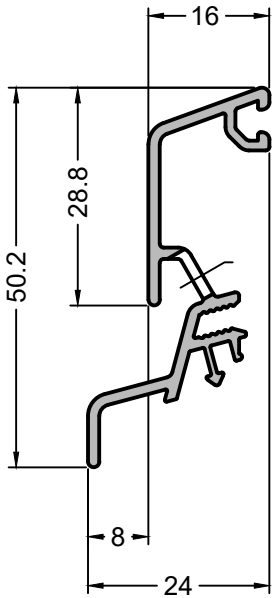
**SPREE-D 24 OFD**

Universal Regenschutzschiene | Universal weather bar

Farbe Colour	Kennzeichen Farbe Colour code	VKE UoS	Mengeinheit Quantity unit	GTIN
roh / blank bright		1 ME	6 m	4021036863564
roh / blank bright		10 ME	6 m	4021036863571
naturton nature colour	E6/EV 1 E6/EV 1	1 ME	6 m	4021036863588
naturton nature colour	E6/EV 1 E6/EV 1	10 ME	6 m	4021036863595
mittelbronze middle bronze	E6/G214 E6/G214	1 ME	6 m	4021036863625
mittelbronze middle bronze	E6/G214 E6/G214	10 ME	6 m	4021036863632
dunkelbronze dark bronze	E6/G216 E6/G216	1 ME	6 m	4021036863649
dunkelbronze dark bronze	E6/G216 E6/G216	10 ME	6 m	4021036863656
verkehrsweiß traffic white	RAL 9016 RAL 9016	1 ME	6 m	4021036864493
verkehrsweiß traffic white	RAL 9016 RAL 9016	10 ME	6 m	4021036864509
Farbe angeben! specify colour!	RAL Sonder RAL special	1 ME	6 m	4021036867128

**Zubehör | Accessories**

Endkappe Endcap	EK KS 571
Dichtung Gasket	D 190 F



**SPREE-D 24 OF B-VM**  
Universal Regenschutzschiene |  
Universal weather bar 556170

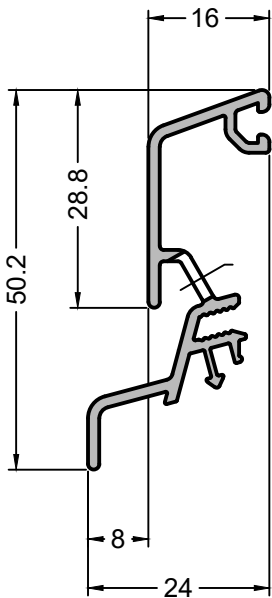
**Für Beschichtung** **For coating**

Farbe Colour	Kennzeichen Farbe Colour code	VKE UoS	Mengeneinheit Quantity unit	GTIN
roh / blank bright		1 ME	6 m	4021036699514
roh / blank bright		10 ME	6 m	4021036699521
verkehrsweiß traffic white	RAL 9016 RAL 9016	1 ME	6 m	4021036699538
verkehrsweiß traffic white	RAL 9016 RAL 9016	10 ME	6 m	4021036699569
Farbe angeben! specify colour!	Material zzgl. Wunschfarbe Material plus desired colour	1 ME	6 m	4021036700548



Dichtung D 190 F optional bei hoher Schlag-  
regenbelastung.  
Anwendungs- bzw. Verarbeitungshinweis siehe  
K-02284.  
Stanzung für Wasserablauf 6x30mm,  
Abstand 150 mm

Gasket D 190 F optional for high driving rain  
loads.  
See K-02284 for application and processing  
instructions.  
Punching for water drain 6x30mm,  
distance 150 mm



**SPREE-D 24 OF E-VM**  
Universal Regenschutzschiene |  
Universal weather bar 555371

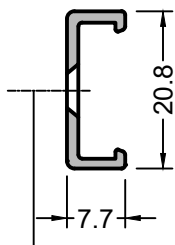
**Für Eloxal** **For anodizing**

Farbe Colour	Kennzeichen Farbe Colour code	VKE UoS	Mengeneinheit Quantity unit	GTIN
roh / blank bright		1 ME	6 m	4021036985334
roh / blank bright		10 ME	6 m	4021036985372
naturton nature colour	E6/EV 1 E6/EV 1	1 ME	6 m	4021036985389
naturton nature colour	E6/EV 1 E6/EV 1	10 ME	6 m	4021036985396
mittelbronze middle bronze	E6/G214 E6/G214	1 ME	6 m	4021036985402
mittelbronze middle bronze	E6/G214 E6/G214	10 ME	6 m	4021036985419
dunkelbronze dark bronze	E6/G216 E6/G216	1 ME	6 m	4021036985426
dunkelbronze dark bronze	E6/G216 E6/G216	10 ME	6 m	4021036985433



Dichtung D 190 F optional bei hoher Schlag-  
regenbelastung.  
Anwendungs- bzw. Verarbeitungshinweis siehe  
K-02284.  
Stanzung für Wasserablauf 6x30mm,  
Abstand 150 mm

Gasket D 190 F optional for high driving rain  
loads.  
See K-02284 for application and processing  
instructions.  
Punching for water drain 6x30mm,  
distance 150 mm



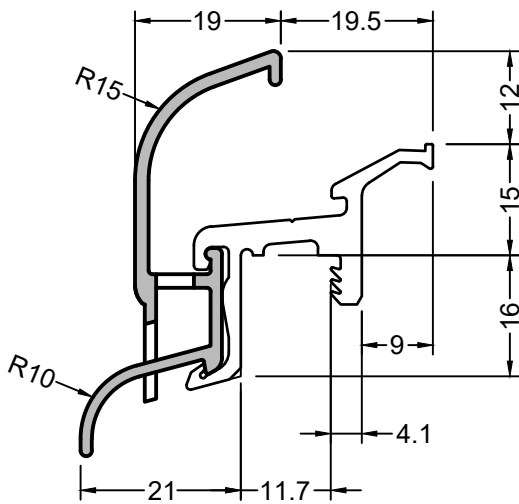
**SPREE 1800**  
Regenschutzschienen für Stilfenster | Bars for style windows

Farbe Colour	Kennzeichen Farbe Colour code	VKE UoS	Mengeneinheit Quantity unit	GTIN
roh / blank bright		1 ME	6 m	4021036811725
roh / blank bright		10 ME	6 m	4021036811749
naturton nature colour	E6/EV 1 E6/EV 1	1 ME	6 m	4021036811756
naturton nature colour	E6/EV 1 E6/EV 1	10 ME	6 m	4021036811763
mittelbronze middle bronze	E6/G214 E6/G214	1 ME	6 m	4021036811770
mittelbronze middle bronze	E6/G214 E6/G214	10 ME	6 m	4021036811787
dunkelbronze dark bronze	E6/G216 E6/G216	1 ME	6 m	4021036811794
dunkelbronze dark bronze	E6/G216 E6/G216	10 ME	6 m	4021036811800
verkehrsweiß traffic white	RAL 9016 RAL 9016	1 ME	6 m	4021036811817
verkehrsweiß traffic white	RAL 9016 RAL 9016	10 ME	6 m	4021036811824
Farbe angeben! specify colour!	RAL Sonder RAL special	1 ME	6 m	4021036811831



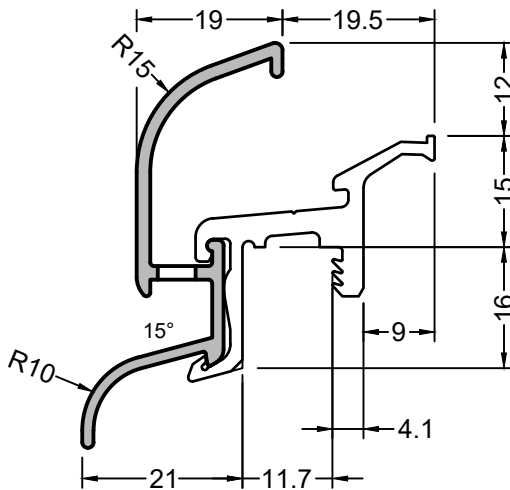
Anwendungs- bzw. Verarbeitungshinweis siehe  
K-02302. See K-02302 for application and processing  
instructions.





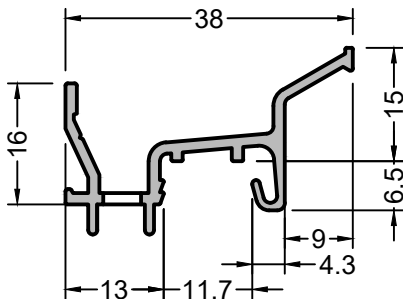
Stanzung für Wasserablauf 6x30mm,  
Abstand 150 mm

Punching for water drain 6x30mm,  
distance 150 mm



Anwendungs- bzw. Verarbeitungshinweis siehe  
K-02292.  
Stanzung für Wasserablauf 5x30mm,  
Abstand 150 mm

See K-02292 for application and processing  
instructions.  
Punching for water drain 5x30mm,  
distance 150 mm



Passende Endkappe EPDM+X-PP: 1807 N;  
Wasserablauf 5 x 30 mm.  
Anwendungs- bzw. Verarbeitungshinweis siehe  
K-02294.

Compatible end cap EPDM+X-PP: 1807 N;  
Water drainage 5 x 30 mm.  
See K-02294 for application and processing  
instructions.

### SIEG 29/21 F-TI

Bodenschwelle | Threshold

Farbe Colour	Kennzeichen Farbe Colour code	VKE UoS	Mengeinheit Quantity unit	GTIN
naturton nature colour	E6/EV 1 E6/EV 1	1 ME	6 m	4021036756460
naturton nature colour	E6/EV 1 E6/EV 1	6 ME	6 m	4021036756477
mittelbronze middle bronze	E6/G214 E6/G214	1 ME	6 m	4021036756484
mittelbronze middle bronze	E6/G214 E6/G214	6 ME	6 m	4021036756491
dunkelbronze dark bronze	E6/G216 E6/G216	1 ME	6 m	4021036756507
dunkelbronze dark bronze	E6/G216 E6/G216	6 ME	6 m	4021036756514
verkehrsweiß traffic white	RAL 9016 RAL 9016	1 ME	6 m	4021036756521
verkehrsweiß traffic white	RAL 9016 RAL 9016	6 ME	6 m	4021036756538
Farbe angeben! specify colour!	RAL Sonder RAL special	1 ME	6 m	4021036756569

### Zubehör | Accessories

Endkappe Endcap	EK KS 346/21
Dichtung Gasket	D 180

### ELBE 29/21 F-TI

Verbund Regenschutzschiene | Composite bar

Farbe Colour	Kennzeichen Farbe Colour code	VKE UoS	Mengeinheit Quantity unit	GTIN
naturton nature colour	E6/EV 1 E6/EV 1	1 ME	6 m	4021036756347
naturton nature colour	E6/EV 1 E6/EV 1	10 ME	6 m	4021036756354
mittelbronze middle bronze	E6/G214 E6/G214	1 ME	6 m	4021036756361
mittelbronze middle bronze	E6/G214 E6/G214	10 ME	6 m	4021036756378
dunkelbronze dark bronze	E6/G216 E6/G216	1 ME	6 m	4021036756385
dunkelbronze dark bronze	E6/G216 E6/G216	10 ME	6 m	4021036756392
verkehrsweiß traffic white	RAL 9016 RAL 9016	1 ME	6 m	4021036756408
verkehrsweiß traffic white	RAL 9016 RAL 9016	10 ME	6 m	4021036756439
Farbe angeben! specify colour!	RAL Sonder RAL special	1 ME	6 m	4021036756446

### Zubehör | Accessories

Endkappe Endcap	EK KS 346/21
Dichtung Gasket	D 180

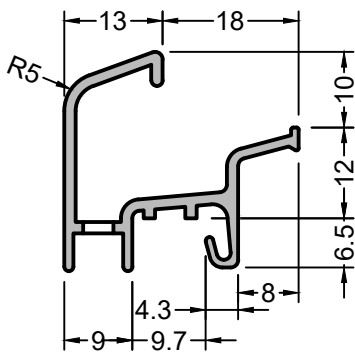
### ELBE 1807 N

Regenschutzschienen für Stilfenster | Bars for style windows

Farbe Colour	Kennzeichen Farbe Colour code	VKE UoS	Mengeinheit Quantity unit	GTIN
roh / blank bright		1 ME	6 m	4021036700777
roh / blank bright		10 ME	6 m	4021036700784
naturton nature colour	E6/EV 1 E6/EV 1	1 ME	6 m	4021036700791
naturton nature colour	E6/EV 1 E6/EV 1	10 ME	6 m	4021036700807
mittelbronze middle bronze	E6/G214 E6/G214	1 ME	6 m	4021036700814
mittelbronze middle bronze	E6/G214 E6/G214	10 ME	6 m	4021036700838
dunkelbronze dark bronze	E6/G216 E6/G216	1 ME	6 m	4021036700890
dunkelbronze dark bronze	E6/G216 E6/G216	10 ME	6 m	4021036700906
verkehrsweiß traffic white	RAL 9016 RAL 9016	1 ME	6 m	4021036700913
verkehrsweiß traffic white	RAL 9016 RAL 9016	10 ME	6 m	4021036700920
Farbe angeben! specify colour!	RAL Sonder RAL special	1 ME	6 m	4021036700968

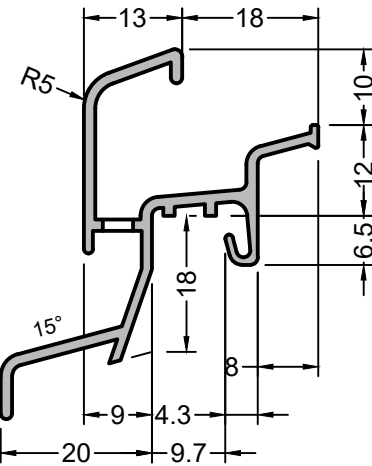
### Zubehör | Accessories

Endkappe Endcap	EK 1807 N
--------------------	-----------



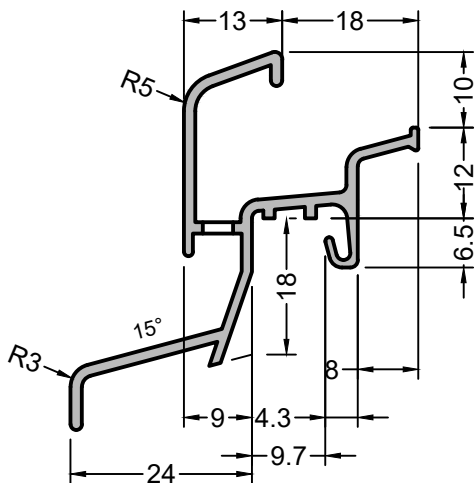
Wasserablauf 4 x 30 mm.

Water drainage 4 x 30 mm.



Anwendungs- bzw. Verarbeitungshinweis siehe K-02288. Wasserablauf 4 x 30 mm.

See K-02288 for application and processing instructions. Water drainage 4 x 30 mm.



Anwendungs- bzw. Verarbeitungshinweis siehe K-02288. Wasserablauf 4 x 30 mm.

See K-02288 for application and processing instructions. Water drainage 4 x 30 mm.

**DONAU 22 F**

Verbund Regenschutzschiene | Composite bar

Farbe Colour	Kennzeichen Farbe Colour code	VKE UoS	Mengeinheit Quantity unit	GTIN
roh / blank bright		1 ME	6 m	4021036051084
roh / blank bright		10 ME	6 m	4021036051091
naturton nature colour	E6/EV 1 E6/EV 1	1 ME	6 m	4021036051107
naturton nature colour	E6/EV 1 E6/EV 1	10 ME	6 m	4021036051114
mittelbronze middle bronze	E6/G214 E6/G214	1 ME	6 m	4021036051121
mittelbronze middle bronze	E6/G214 E6/G214	10 ME	6 m	4021036051138
dunkelbronze dark bronze	E6/G216 E6/G216	1 ME	6 m	4021036051145
dunkelbronze dark bronze	E6/G216 E6/G216	10 ME	6 m	4021036051152
verkehrsweiß traffic white	RAL 9016 RAL 9016	1 ME	6 m	4021036051169
verkehrsweiß traffic white	RAL 9016 RAL 9016	10 ME	6 m	4021036051176
Farbe angeben! specify colour!	RAL Sonder RAL special	1 ME	6 m	4021036100553

**Zubehör | Accessories**

Endkappe Endcap	EK 55/0
--------------------	---------

**DONAU 22/20 F**

Verbund Regenschutzschiene | Composite bar

Farbe Colour	Kennzeichen Farbe Colour code	VKE UoS	Mengeinheit Quantity unit	GTIN
roh / blank bright		1 ME	6 m	4021036051183
roh / blank bright		10 ME	6 m	4021036051190
naturton nature colour	E6/EV 1 E6/EV 1	1 ME	6 m	4021036051206
naturton nature colour	E6/EV 1 E6/EV 1	10 ME	6 m	4021036051213
mittelbronze middle bronze	E6/G214 E6/G214	1 ME	6 m	4021036051220
mittelbronze middle bronze	E6/G214 E6/G214	10 ME	6 m	4021036051237
dunkelbronze dark bronze	E6/G216 E6/G216	1 ME	6 m	4021036051244
dunkelbronze dark bronze	E6/G216 E6/G216	10 ME	6 m	4021036051251
verkehrsweiß traffic white	RAL 9016 RAL 9016	1 ME	6 m	4021036051268
verkehrsweiß traffic white	RAL 9016 RAL 9016	10 ME	6 m	4021036051275
Farbe angeben! specify colour!	RAL Sonder RAL special	1 ME	6 m	4021036100645

**Zubehör | Accessories**

Endkappe Endcap	EK 55/20	EK 55/20 C
--------------------	----------	------------

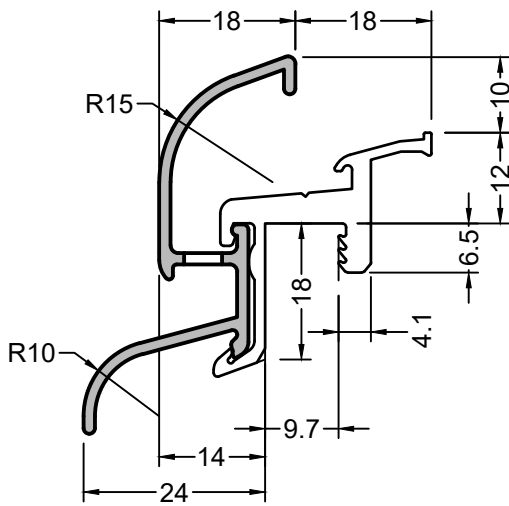
**DONAU 22/24 F**

Verbund Regenschutzschiene | Composite bar

Farbe Colour	Kennzeichen Farbe Colour code	VKE UoS	Mengeinheit Quantity unit	GTIN
roh / blank bright		1 ME	6 m	4021036053866
roh / blank bright		10 ME	6 m	4021036053873
naturton nature colour	E6/EV 1 E6/EV 1	1 ME	6 m	4021036053880
naturton nature colour	E6/EV 1 E6/EV 1	10 ME	6 m	4021036053897
mittelbronze middle bronze	E6/G214 E6/G214	1 ME	6 m	4021036053903
mittelbronze middle bronze	E6/G214 E6/G214	10 ME	6 m	4021036053910
dunkelbronze dark bronze	E6/G216 E6/G216	1 ME	6 m	4021036053927
dunkelbronze dark bronze	E6/G216 E6/G216	10 ME	6 m	4021036053934
verkehrsweiß traffic white	RAL 9016 RAL 9016	1 ME	6 m	4021036053941
verkehrsweiß traffic white	RAL 9016 RAL 9016	10 ME	6 m	4021036053958
Farbe angeben! specify colour!	RAL Sonder RAL special	1 ME	6 m	4021036101079

**Zubehör | Accessories**

Endkappe Endcap	EK 55/24
--------------------	----------



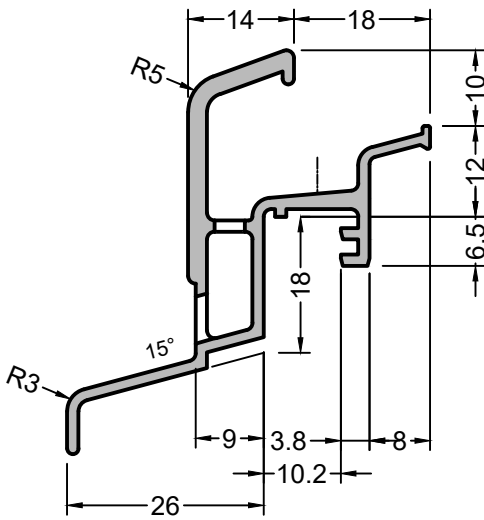
Für erhöhten Trittschutz 2 Stück Aussteifungsstück AS 15 pro Meter verwenden. Anwendungs- bzw. Verarbeitungshinweis siehe K-02288. Wasserablauf 4 x 30 mm.

Stiffing piece AS 15 optional. See K-02288 for application and processing instructions. Water drainage 4 x 30 mm.

DONAU 22/24 F-TI Verbund Regenschutzschiene   Composite bar				
Farbe Colour	Kennzeichen Farbe Colour code	VKE UoS	Mengeinheit Quantity unit	GTIN
naturton nature colour	E6/EV 1 E6/EV 1	1 ME	6 m	4021036491637
naturton nature colour	E6/EV 1 E6/EV 1	10 ME	6 m	4021036491644
mittelbronze middle bronze	E6/G214 E6/G214	1 ME	6 m	4021036491651
mittelbronze middle bronze	E6/G214 E6/G214	10 ME	6 m	4021036491668
dunkelbronze dark bronze	E6/G216 E6/G216	1 ME	6 m	4021036491675
dunkelbronze dark bronze	E6/G216 E6/G216	10 ME	6 m	4021036491682
verkehrsweiß traffic white	RAL 9016 RAL 9016	1 ME	6 m	4021036491699
verkehrsweiß traffic white	RAL 9016 RAL 9016	10 ME	6 m	4021036491705
Farbe angeben! specify colour!	RAL Sonder RAL special	1 ME	6 m	4021036491712

Zubehör | Accessories

Endkappe Endcap	EK 40/24	EK 40/24 C
--------------------	----------	------------



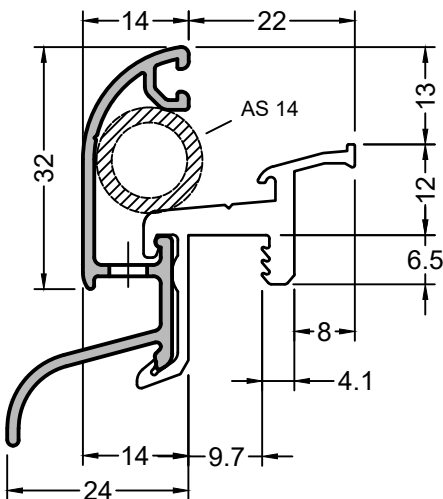
Wasserablauf 4 x 30 mm.  
Senkbohrung Ø 3,2.

Water drainage 4 x 30 mm.  
countersunk hole Ø 3,2

SIEG 22/26 Bodenschwelle   Threshold				
Farbe Colour	Kennzeichen Farbe Colour code	VKE UoS	Mengeinheit Quantity unit	GTIN
roh / blank bright		1 ME	6 m	4021036014379
roh / blank bright		6 ME	6 m	4021036014386
naturton nature colour	E6/EV 1 E6/EV 1	1 ME	6 m	4021036014393
naturton nature colour	E6/EV 1 E6/EV 1	6 ME	6 m	4021036014409
mittelbronze middle bronze	E6/G214 E6/G214	1 ME	6 m	4021036014416
mittelbronze middle bronze	E6/G214 E6/G214	6 ME	6 m	4021036014423
dunkelbronze dark bronze	E6/G216 E6/G216	1 ME	6 m	4021036014430
dunkelbronze dark bronze	E6/G216 E6/G216	6 ME	6 m	4021036014447
verkehrsweiß traffic white	RAL 9016 RAL 9016	1 ME	6 m	4021036014454
verkehrsweiß traffic white	RAL 9016 RAL 9016	6 ME	6 m	4021036014461
Farbe angeben! specify colour!	RAL Sonder RAL special	1 ME	6 m	4021036068402

Zubehör | Accessories

Endkappe Endcap	EK 58/26
--------------------	----------



Dichtung D 190 F optional bei hoher Schlagregenbelastung. Für erhöhten Trittschutz 2 Stück Aussteifungsstück AS 14 pro Meter verwenden. Anwendungs- bzw. Verarbeitungshinweis siehe K-02289. Wasserablauf 4 x 30 mm.

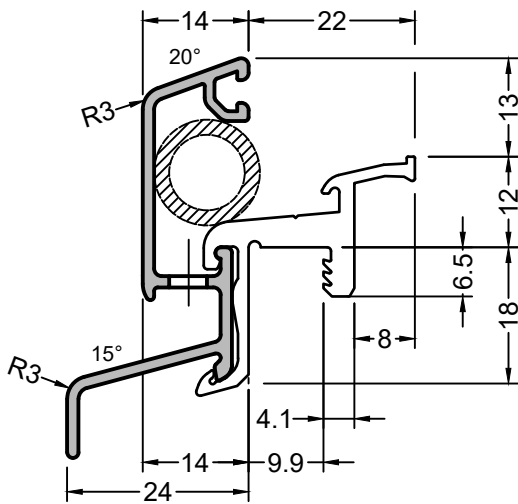
Gasket D 190 F optional for high driving rain loads. Stiffing piece AS 14 optional. See K-02289 for application and processing instructions. Water drainage 4 x 30 mm

MAIN 22/24 F-TI Verbund Regenschutzschiene   Composite bar				
Farbe Colour	Kennzeichen Farbe Colour code	VKE UoS	Mengeinheit Quantity unit	GTIN
naturton nature colour	E6/EV 1 E6/EV 1	1 ME	6 m	4021036703181
naturton nature colour	E6/EV 1 E6/EV 1	10 ME	6 m	4021036703198
mittelbronze middle bronze	E6/G214 E6/G214	1 ME	6 m	4021036703235
mittelbronze middle bronze	E6/G214 E6/G214	10 ME	6 m	4021036703242
dunkelbronze dark bronze	E6/G216 E6/G216	1 ME	6 m	4021036703280
dunkelbronze dark bronze	E6/G216 E6/G216	10 ME	6 m	4021036703303
verkehrsweiß traffic white	RAL 9016 RAL 9016	1 ME	6 m	4021036703334
verkehrsweiß traffic white	RAL 9016 RAL 9016	10 ME	6 m	4021036703341
Farbe angeben! specify colour!	RAL Sonder RAL special	1 ME	6 m	4021036703372

Zubehör | Accessories

Endkappe Endcap	EK 56/24 C
	D 190 F





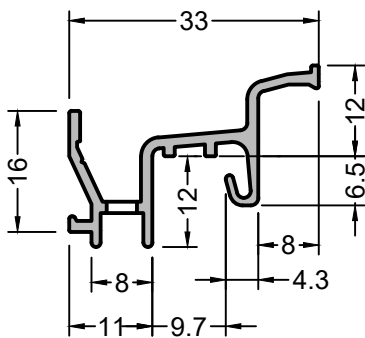
MAIN 22/24 F-TI K Verbund Regenschutzschiene   Composite bar				
Farbe Colour	Kennzeichen Farbe Colour code	VKE UoS	Mengeneinheit Quantity unit	GTIN
naturton nature colour	E6/EV 1 E6/EV 1	1 ME	6 m	4021036415534
naturton nature colour	E6/EV 1 E6/EV 1	10 ME	6 m	4021036415541
mittelbronze middle bronze	E6/G214 E6/G214	1 ME	6 m	4021036415572
mittelbronze middle bronze	E6/G214 E6/G214	10 ME	6 m	4021036415589
dunkelbronze dark bronze	E6/G216 E6/G216	1 ME	6 m	4021036415619
dunkelbronze dark bronze	E6/G216 E6/G216	10 ME	6 m	4021036415626
verkehrsweiß traffic white	RAL 9016 RAL 9016	1 ME	6 m	4021036416173
verkehrsweiß traffic white	RAL 9016 RAL 9016	10 ME	6 m	4021036416180
Farbe angeben! specify colour!	RAL Sonder RAL special	1 ME	6 m	4021036416210

Zubehör | Accessories

Endkappe Endcap	EK 56/24 K
Dichtung Gasket	D 190 F

Dichtung D 190 F optional bei hoher Schlagregenbelastung.  
Für erhöhten Trittschutz 2 Stück Aussteifungsstück AS 14 pro Meter verwenden.  
Anwendungs- bzw. Verarbeitungshinweis siehe K-02289. Wasserablauf 4 x 30 mm.

Gasket D 190 F optional for high driving rain loads.  
Stiffing piece AS 14 optional.  
See K-02289 for application and processing instructions.  
Water drainage 4 x 30 mm



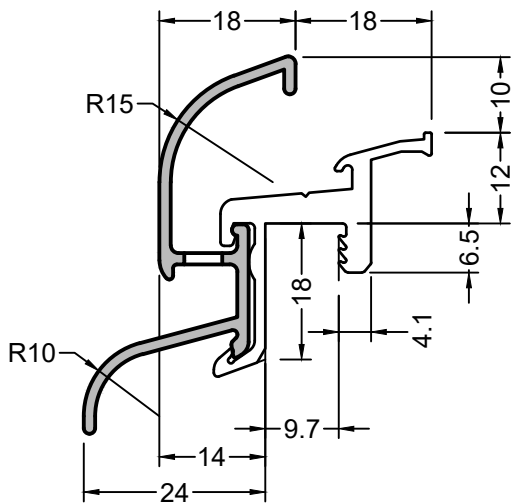
DONAU 1805 N Regenschutzschienen für Stilfenster   Bars for style windows				
Farbe Colour	Kennzeichen Farbe Colour code	VKE UoS	Mengeneinheit Quantity unit	GTIN
roh / blank bright		1 ME	6 m	4021036700081
roh / blank bright		10 ME	6 m	4021036700098
naturton nature colour	E6/EV 1 E6/EV 1	1 ME	6 m	4021036700104
naturton nature colour	E6/EV 1 E6/EV 1	10 ME	6 m	4021036700111
mittelbronze middle bronze	E6/G214 E6/G214	1 ME	6 m	4021036700128
mittelbronze middle bronze	E6/G214 E6/G214	10 ME	6 m	4021036700135
dunkelbronze dark bronze	E6/G216 E6/G216	1 ME	6 m	4021036700159
dunkelbronze dark bronze	E6/G216 E6/G216	10 ME	6 m	4021036700166
verkehrsweiß traffic white	RAL 9016 RAL 9016	1 ME	6 m	4021036700173
verkehrsweiß traffic white	RAL 9016 RAL 9016	10 ME	6 m	4021036700180
Farbe angeben! specify colour!	RAL Sonder RAL special	1 ME	6 m	4021036700197

Zubehör | Accessories

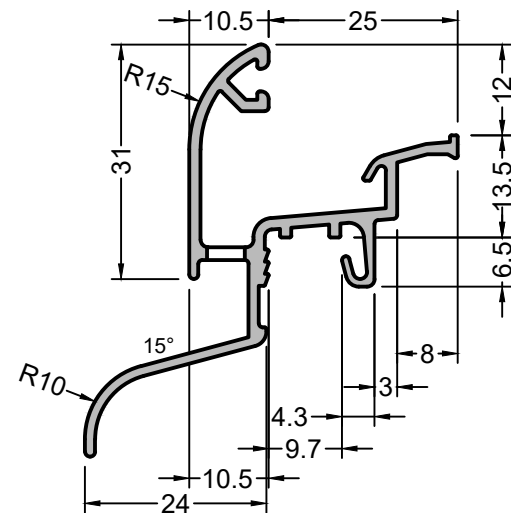
Endkappe Endcap	EK 1805 N
--------------------	-----------

Anwendungs- bzw. Verarbeitungshinweis siehe K-02291. Wasserablauf 5 x 30 mm

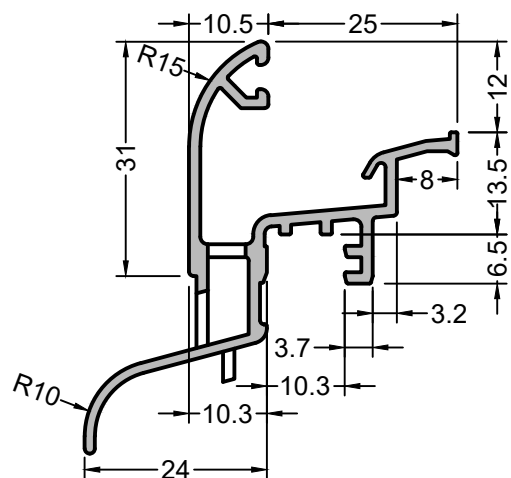
See K-02291 for application and processing instructions. Water drainage 5 x 30 mm



Anwendungs- bzw. Verarbeitungshinweise siehe K-02297. Wasserablauf 5 x 30 mm  
See K-02297 for application and processing instructions. Water drainage 5 x 30 mm



Dichtung D 190 F optional bei hoher Schlagregenbelastung. Anwendungs- bzw. Verarbeitungshinweise siehe K-02297. Wasserablauf 5 x 30 mm  
Gasket D 190 F optional for high driving rain loads. See K-02297 for application and processing instructions. Water drainage 5 x 30 mm



Dichtung D 190 F optional bei hoher Schlagregenbelastung. Wasserablauf 5 x 30 mm  
Gasket D 190 F optional for high driving rain loads. Water drainage 5 x 30 mm

ISAR 25/24 F-TI

Verbund Regenschutzschiene | Composite bar

Farbe Colour	Kennzeichen Farbe Colour code	VKE UoS	Mengeinheit Quantity unit	GTIN
naturton nature colour	E6/EV 1 E6/EV 1	1 ME	6 m	4021036756101
naturton nature colour	E6/EV 1 E6/EV 1	10 ME	6 m	4021036756118
mittelbronze middle bronze	E6/G214 E6/G214	1 ME	6 m	4021036756125
mittelbronze middle bronze	E6/G214 E6/G214	10 ME	6 m	4021036756132
dunkelbronze dark bronze	E6/G216 E6/G216	1 ME	6 m	4021036756163
dunkelbronze dark bronze	E6/G216 E6/G216	10 ME	6 m	4021036756170
verkehrsweiß traffic white	RAL 9016 RAL 9016	1 ME	6 m	4021036756187
verkehrsweiß traffic white	RAL 9016 RAL 9016	10 ME	6 m	4021036756217
Farbe angeben! specify colour!	RAL Sonder RAL special	1 ME	6 m	4021036756224

Zubehör | Accessories

Endkappe Endcap	EK 259/24 C
--------------------	-------------

DRAU 25/24 F

Verbund Regenschutzschiene | Composite bar

Farbe Colour	Kennzeichen Farbe Colour code	VKE UoS	Mengeinheit Quantity unit	GTIN
roh / blank bright		1 ME	6 m	4021036129561
roh / blank bright		10 ME	6 m	4021036129578
naturton nature colour	E6/EV 1 E6/EV 1	1 ME	6 m	4021036129585
naturton nature colour	E6/EV 1 E6/EV 1	10 ME	6 m	4021036129592
mittelbronze middle bronze	E6/G214 E6/G214	1 ME	6 m	4021036129608
mittelbronze middle bronze	E6/G214 E6/G214	10 ME	6 m	4021036129615
dunkelbronze dark bronze	E6/G216 E6/G216	1 ME	6 m	4021036129622
dunkelbronze dark bronze	E6/G216 E6/G216	10 ME	6 m	4021036129776
verkehrsweiß traffic white	RAL 9016 RAL 9016	1 ME	6 m	4021036129783
verkehrsweiß traffic white	RAL 9016 RAL 9016	10 ME	6 m	4021036129790
Farbe angeben! specify colour!	RAL Sonder RAL special	1 ME	6 m	4021036129806

Zubehör | Accessories

Endkappe Endcap	EK 257/24	EK 257/24 C
Dichtung Gasket	D 190 F	

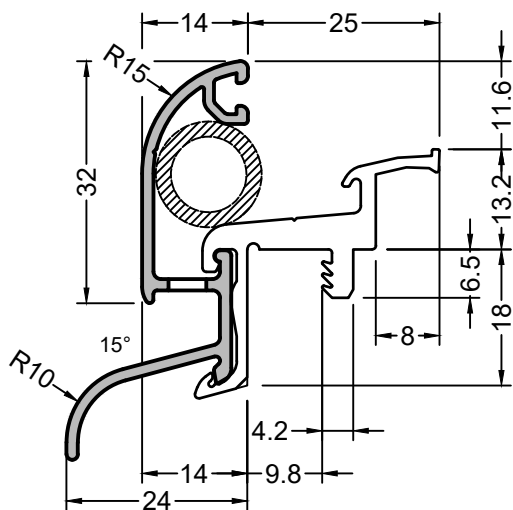
VILS 25/24

Bodenschwelle | Threshold

Farbe Colour	Kennzeichen Farbe Colour code	VKE UoS	Mengeinheit Quantity unit	GTIN
roh / blank bright		1 ME	6 m	4021036130406
roh / blank bright		6 ME	6 m	4021036130413
naturton nature colour	E6/EV 1 E6/EV 1	1 ME	6 m	4021036130420
naturton nature colour	E6/EV 1 E6/EV 1	6 ME	6 m	4021036130437
mittelbronze middle bronze	E6/G214 E6/G214	1 ME	6 m	4021036130444
mittelbronze middle bronze	E6/G214 E6/G214	6 ME	6 m	4021036130451
dunkelbronze dark bronze	E6/G216 E6/G216	1 ME	6 m	4021036130468
dunkelbronze dark bronze	E6/G216 E6/G216	6 ME	6 m	4021036130475
verkehrsweiß traffic white	RAL 9016 RAL 9016	1 ME	6 m	4021036130482
verkehrsweiß traffic white	RAL 9016 RAL 9016	6 ME	6 m	4021036130499
Farbe angeben! specify colour!	RAL Sonder RAL special	1 ME	6 m	4021036130505

Zubehör | Accessories

Endkappe Endcap	EK 257/24	EK 257/24 C
Dichtung Gasket	D 190 F	



Dichtung D 190 F optional bei hoher Schlagregenbelastung.  
14 mm Abzugsmaß für 90° Endkappe 256/24 beachten!  
Für erhöhten Trittschutz 2 Stück Aussteifungsstück AS 14 pro Meter verwenden.  
Anwendungs- bzw. Verarbeitungshinweis siehe K-02297. Wasserablauf 4 x 30 mm

Seal D 190 F optional for high driving rain load. 14 mm deduction dimension for 90° end cap 256/24 must be observed!  
For increased footfall protection use 2 pieces of AS 14 stiffening piece per meter.  
See K-02297 for application and processing information. Water drain 4 x 30 mm

**DRAU 25/24 F-TI**

Verbund Regenschutzschiene | Composite bar

Farbe Colour	Kennzeichen Farbe Colour code	VKE UoS	Mengeinheit Quantity unit	GTIN
naturton nature colour	E6/EV 1 E6/EV 1	1 ME	6 m	4021036703136
naturton nature colour	E6/EV 1 E6/EV 1	10 ME	6 m	4021036703143
mittelbronze middle bronze	E6/G214 E6/G214	1 ME	6 m	4021036703204
mittelbronze middle bronze	E6/G214 E6/G214	10 ME	6 m	4021036703228
dunkelbronze dark bronze	E6/G216 E6/G216	1 ME	6 m	4021036703259
dunkelbronze dark bronze	E6/G216 E6/G216	10 ME	6 m	4021036703266
verkehrsweiß traffic white	RAL 9016 RAL 9016	1 ME	6 m	4021036703310
verkehrsweiß traffic white	RAL 9016 RAL 9016	10 ME	6 m	4021036703327
Farbe angeben! specify colour!	RAL Sonder RAL special	1 ME	6 m	4021036703358

**Zubehör | Accessories**

Endkappe Endcap	EK 256/24	EK 256/24 C
Dichtung Gasket	D 190 F	

**DRAU 25/24 F-TI K**

Verbund Regenschutzschiene | Composite bar

Farbe Colour	Kennzeichen Farbe Colour code	VKE UoS	Mengeinheit Quantity unit	GTIN
naturton nature colour	E6/EV 1 E6/EV 1	1 ME	6 m	4021036415510
naturton nature colour	E6/EV 1 E6/EV 1	10 ME	6 m	4021036415527
mittelbronze middle bronze	E6/G214 E6/G214	1 ME	6 m	4021036415558
mittelbronze middle bronze	E6/G214 E6/G214	10 ME	6 m	4021036415565
dunkelbronze dark bronze	E6/G216 E6/G216	1 ME	6 m	4021036415596
dunkelbronze dark bronze	E6/G216 E6/G216	10 ME	6 m	4021036415602
verkehrsweiß traffic white	RAL 9016 RAL 9016	1 ME	6 m	4021036415794
verkehrsweiß traffic white	RAL 9016 RAL 9016	10 ME	6 m	4021036415800
Farbe angeben! specify colour!	RAL Sonder RAL special	1 ME	6 m	4021036416197

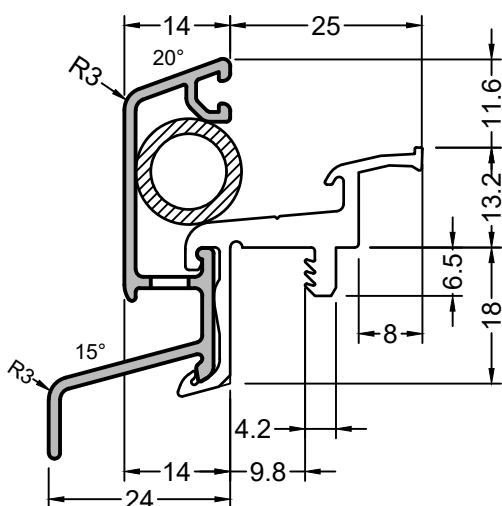
**Zubehör | Accessories**

Endkappe Endcap	EK 256/24 K
Dichtung Gasket	D 190 F

**ISAR 1821 N**

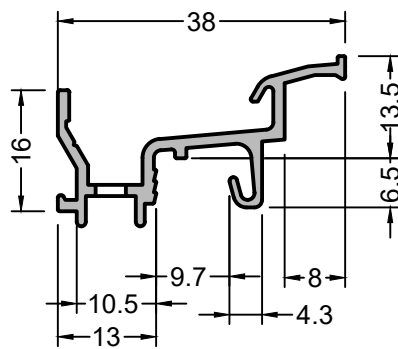
Regenschutzschienen für Stilfenster | Bars for style windows

Farbe Colour	Kennzeichen Farbe Colour code	VKE UoS	Mengeinheit Quantity unit	GTIN
roh / blank bright		1 ME	6 m	4021036700982
roh / blank bright		10 ME	6 m	4021036701019
naturton nature colour	E6/EV 1 E6/EV 1	1 ME	6 m	4021036701026
naturton nature colour	E6/EV 1 E6/EV 1	10 ME	6 m	4021036701033
mittelbronze middle bronze	E6/G214 E6/G214	1 ME	6 m	4021036701040
mittelbronze middle bronze	E6/G214 E6/G214	10 ME	6 m	4021036701057
dunkelbronze dark bronze	E6/G216 E6/G216	1 ME	6 m	4021036701071
dunkelbronze dark bronze	E6/G216 E6/G216	10 ME	6 m	4021036701088
verkehrsweiß traffic white	RAL 9016 RAL 9016	1 ME	6 m	4021036701101
verkehrsweiß traffic white	RAL 9016 RAL 9016	10 ME	6 m	4021036701118
Farbe angeben! specify colour!	RAL Sonder RAL special	1 ME	6 m	4021036701125



Dichtung D 190 F optional bei hoher Schlagregenbelastung.  
Für erhöhten Trittschutz 2 Stück Aussteifungsstück AS 14 pro Meter verwenden.  
Anwendungs- bzw. Verarbeitungshinweis siehe K-02297. Wasserablauf 4 x 30 mm

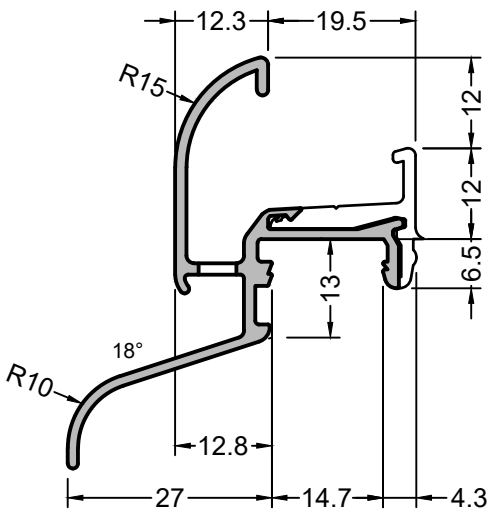
Seal D 190 F optional for high driving rain load. For increased footfall protection use 2 pieces of AS 14 stiffening piece per meter.  
See K-02297 for application and processing information. Water drain 4 x 30 mm



Anwendungs- bzw. Verarbeitungshinweis siehe K-02299. Wasserablauf 4 x 30 mm

See K-02299 for application and processing instructions. Water drain 4 x 30 mm





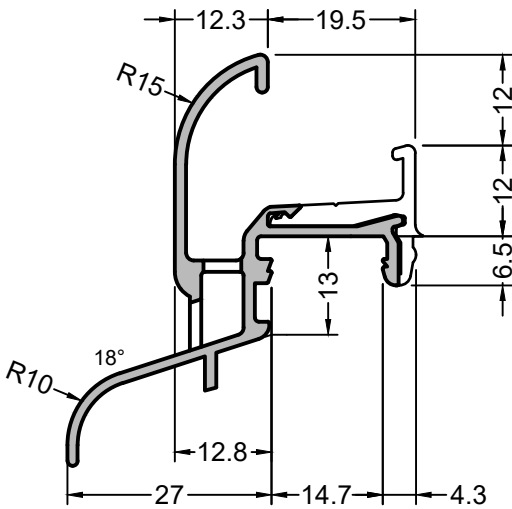
Anwendungs- bzw. Verarbeitungshinweis siehe K-02292 und K-02293.  
Wasserablauf 5 x 30 mm

See K-02292 and K-02293 for application and processing instructions.  
Water drain 5 x 30 mm

KOCHER 29/27 F-TXL Volumen Regenschutzschiene   Volume weather bar				
Farbe Colour	Kennzeichen Farbe Colour code	VKE UoS	Mengeneinheit Quantity unit	GTIN
naturton nature colour	E6/EV 1 E6/EV 1	1 ME	6 m	4021036055747
naturton nature colour	E6/EV 1 E6/EV 1	10 ME	6 m	4021036055754
mittelbronze middle bronze	E6/G214 E6/G214	1 ME	6 m	4021036055761
mittelbronze middle bronze	E6/G214 E6/G214	10 ME	6 m	4021036055778
dunkelbronze dark bronze	E6/G216 E6/G216	1 ME	6 m	4021036055785
dunkelbronze dark bronze	E6/G216 E6/G216	10 ME	6 m	4021036055792
verkehrsweiß traffic white	RAL 9016 RAL 9016	1 ME	6 m	4021036055808
verkehrsweiß traffic white	RAL 9016 RAL 9016	10 ME	6 m	4021036055815
Farbe angeben! specify colour!	RAL Sonder RAL special	1 ME	6 m	4021036103004

Zubehör | Accessories

Endkappe Endcap	EK 345/27 X
--------------------	-------------



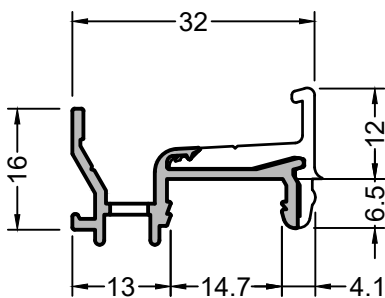
Wasserablauf 5 x 30 mm.

Water drainage 5 x 30 mm.

LECH 29/27 F-TXL Bodenschwelle   Threshold				
Farbe Colour	Kennzeichen Farbe Colour code	VKE UoS	Mengeneinheit Quantity unit	GTIN
naturton nature colour	E6/EV 1 E6/EV 1	1 ME	6 m	4021036014973
naturton nature colour	E6/EV 1 E6/EV 1	6 ME	6 m	4021036014980
mittelbronze middle bronze	E6/G214 E6/G214	1 ME	6 m	4021036014997
mittelbronze middle bronze	E6/G214 E6/G214	6 ME	6 m	4021036015000
dunkelbronze dark bronze	E6/G216 E6/G216	1 ME	6 m	4021036015017
dunkelbronze dark bronze	E6/G216 E6/G216	6 ME	6 m	4021036015024
verkehrsweiß traffic white	RAL 9016 RAL 9016	1 ME	6 m	4021036015031
verkehrsweiß traffic white	RAL 9016 RAL 9016	6 ME	6 m	4021036015048
Farbe angeben! specify colour!	RAL Sonder RAL special	1 ME	6 m	4021036069010

Zubehör | Accessories

Endkappe Endcap	EK 345/27 X
--------------------	-------------



Wasserablauf 5 x 30 mm.

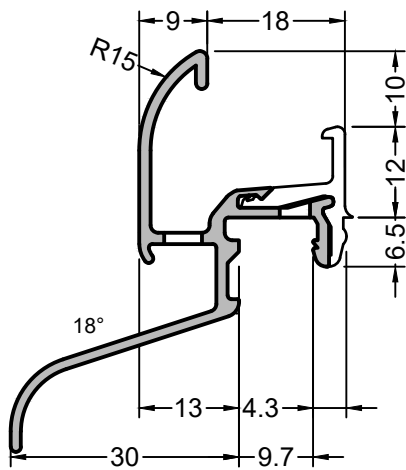
Water drainage 5 x 30 mm.

KOCHER 1822 F-TI Regenschutzschienen für Stilfenster   Bars for style windows				
Farbe Colour	Kennzeichen Farbe Colour code	VKE UoS	Mengeneinheit Quantity unit	GTIN
roh / blank bright		1 ME	6 m	4021036699934
roh / blank bright		10 ME	6 m	4021036699941
roh / blank bright		1 ME	6 m	4021036767640 <sup>(*)</sup>
roh / blank bright		10 ME	6 m	4021036767657 <sup>(*)</sup>
naturton nature colour	E6/EV 1 E6/EV 1	1 ME	6 m	4021036699965
naturton nature colour	E6/EV 1 E6/EV 1	10 ME	6 m	4021036699972
mittelbronze middle bronze	E6/G214 E6/G214	1 ME	6 m	4021036699989
mittelbronze middle bronze	E6/G214 E6/G214	10 ME	6 m	4021036699996
dunkelbronze dark bronze	E6/G216 E6/G216	1 ME	6 m	4021036700005
dunkelbronze dark bronze	E6/G216 E6/G216	10 ME	6 m	4021036700036
verkehrsweiß traffic white	RAL 9016 RAL 9016	1 ME	6 m	4021036700043
verkehrsweiß traffic white	RAL 9016 RAL 9016	10 ME	6 m	4021036700050
Farbe angeben! specify colour!	RAL Sonder RAL special	1 ME	6 m	4021036700067

Zubehör | Accessories

Endkappe Endcap	EK 1822 FTI
--------------------	-------------

(\*) mit weissem Kunststoff  
with white plastic



Anwendungs- bzw. Verarbeitungshinweis siehe K-02290. Wasserablauf 5 x 30 mm

See K-02290 for application and processing instructions. Water drain 5 x 30 mm

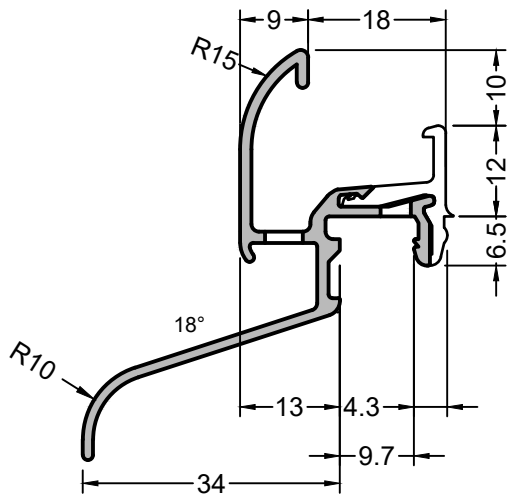
**NECKAR 22/30 F-TXL**

Volumen Regenschutzschiene | Volume weather bar

Farbe Colour	Kennzeichen Farbe Colour code	VKE UoS	Mengeinheit Quantity unit	GTIN
naturton nature colour	E6/EV 1 E6/EV 1	1 ME	6 m	4021036055662
naturton nature colour	E6/EV 1 E6/EV 1	10 ME	6 m	4021036055679
mittelbronze middle bronze	E6/G214 E6/G214	1 ME	6 m	4021036055686
mittelbronze middle bronze	E6/G214 E6/G214	10 ME	6 m	4021036055693
dunkelbronze dark bronze	E6/G216 E6/G216	1 ME	6 m	4021036055709
dunkelbronze dark bronze	E6/G216 E6/G216	10 ME	6 m	4021036055716
verkehrsweiß traffic white	RAL 9016 RAL 9016	1 ME	6 m	4021036055723
verkehrsweiß traffic white	RAL 9016 RAL 9016	10 ME	6 m	4021036055730
Farbe angeben! specify colour!	RAL Sonder RAL special	1 ME	6 m	4021036102984

**Zubehör | Accessories**

Endkappe Endcap	EK 45/30 X	EK 45/30 CX
--------------------	------------	-------------



Anwendungs- bzw. Verarbeitungshinweis siehe K-02290. Wasserablauf 5 x 30 mm

See K-02290 for application and processing instructions. Water drain 5 x 30 mm

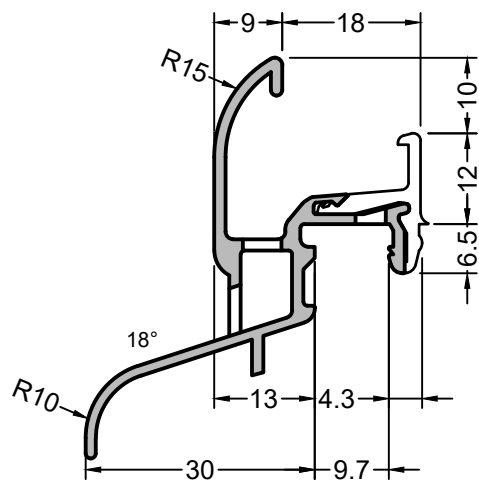
**NECKAR 22/34 F-TXL**

Volumen Regenschutzschiene | Volume weather bar

Farbe Colour	Kennzeichen Farbe Colour code	VKE UoS	Mengeinheit Quantity unit	GTIN
naturton nature colour	E6/EV 1 E6/EV 1	1 ME	6 m	4021036755883
naturton nature colour	E6/EV 1 E6/EV 1	10 ME	6 m	4021036755890
mittelbronze middle bronze	E6/G214 E6/G214	1 ME	6 m	4021036755906
mittelbronze middle bronze	E6/G214 E6/G214	10 ME	6 m	4021036755913
dunkelbronze dark bronze	E6/G216 E6/G216	1 ME	6 m	4021036755920
dunkelbronze dark bronze	E6/G216 E6/G216	10 ME	6 m	4021036755937
verkehrsweiß traffic white	RAL 9016 RAL 9016	1 ME	6 m	4021036755944
verkehrsweiß traffic white	RAL 9016 RAL 9016	10 ME	6 m	4021036755951
Farbe angeben! specify colour!	RAL Sonder RAL special	1 ME	6 m	4021036755968

**Zubehör | Accessories**

Endkappe Endcap	EK 45/34 X	EK 45/34 CX
--------------------	------------	-------------



Wasserablauf 5 x 30 mm

Water drain 5 x 30 mm

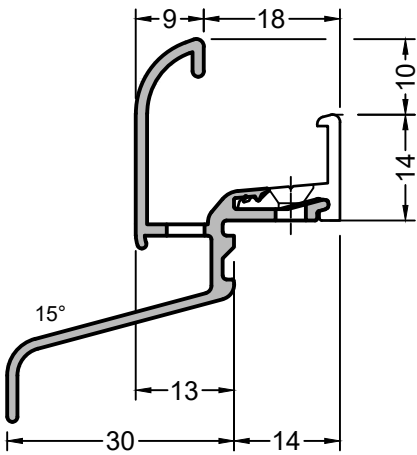
**REMS 22/30 F-TXL**

Bodenschwelle | Threshold

Farbe Colour	Kennzeichen Farbe Colour code	VKE UoS	Mengeinheit Quantity unit	GTIN
naturton nature colour	E6/EV 1 E6/EV 1	1 ME	6 m	4021036014898
naturton nature colour	E6/EV 1 E6/EV 1	6 ME	6 m	4021036014904
mittelbronze middle bronze	E6/G214 E6/G214	1 ME	6 m	4021036014911
mittelbronze middle bronze	E6/G214 E6/G214	6 ME	6 m	4021036014928
dunkelbronze dark bronze	E6/G216 E6/G216	1 ME	6 m	4021036014935
dunkelbronze dark bronze	E6/G216 E6/G216	6 ME	6 m	4021036014942
verkehrsweiß traffic white	RAL 9016 RAL 9016	1 ME	6 m	4021036014959
verkehrsweiß traffic white	RAL 9016 RAL 9016	6 ME	6 m	4021036014966
Farbe angeben! specify colour!	RAL Sonder RAL special	1 ME	6 m	4021036068990

**Zubehör | Accessories**

Endkappe Endcap	EK 45/30 X	EK 45/30 CX
--------------------	------------	-------------



Wasserablauf 5 x 30 mm.  
Senkbohrung Ø 3,2.

Water drainage 5 x 30 mm.  
countersunk hole Ø 3,2

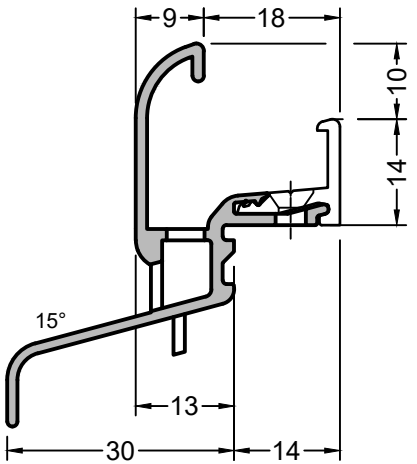
**WERRA 22/30 TXL**

Volumen Regenschutzschiene | Volume weather bar

Farbe Colour	Kennzeichen Farbe Colour code	VKE UoS	Mengeinheit Quantity unit	GTIN
naturton nature colour	E6/EV 1 E6/EV 1	1 ME	6 m	4021036130109
naturton nature colour	E6/EV 1 E6/EV 1	10 ME	6 m	4021036130154
mittelbronze middle bronze	E6/G214 E6/G214	1 ME	6 m	4021036130161
mittelbronze middle bronze	E6/G214 E6/G214	10 ME	6 m	4021036130178
dunkelbronze dark bronze	E6/G216 E6/G216	1 ME	6 m	4021036130185
dunkelbronze dark bronze	E6/G216 E6/G216	10 ME	6 m	4021036130192
verkehrsweiß traffic white	RAL 9016 RAL 9016	1 ME	6 m	4021036130208
verkehrsweiß traffic white	RAL 9016 RAL 9016	10 ME	6 m	4021036130215
Farbe angeben! specify colour!	RAL Sonder RAL special	1 ME	6 m	4021036130222

**Zubehör | Accessories**

Endkappe Endcap	EK 146/30 X	EK 146/30 CX
--------------------	-------------	--------------



Wasserablauf 5 x 30 mm.  
Senkbohrung Ø 3,2.

Water drainage 5 x 30 mm.  
countersunk hole Ø 3,2

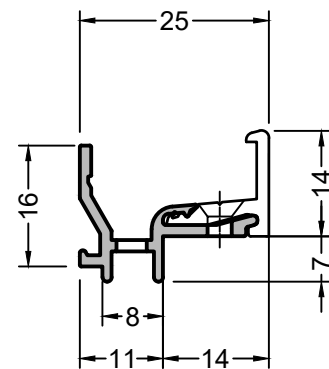
**LECH 22/30 TXL**

Bodenschwelle | Threshold

Farbe Colour	Kennzeichen Farbe Colour code	VKE UoS	Mengeinheit Quantity unit	GTIN
naturton nature colour	E6/EV 1 E6/EV 1	1 ME	6 m	4021036130543
naturton nature colour	E6/EV 1 E6/EV 1	6 ME	6 m	4021036130550
mittelbronze middle bronze	E6/G214 E6/G214	1 ME	6 m	4021036130567
mittelbronze middle bronze	E6/G214 E6/G214	6 ME	6 m	4021036130574
dunkelbronze dark bronze	E6/G216 E6/G216	1 ME	6 m	4021036130581
dunkelbronze dark bronze	E6/G216 E6/G216	6 ME	6 m	4021036130673
verkehrsweiß traffic white	RAL 9016 RAL 9016	1 ME	6 m	4021036130680
verkehrsweiß traffic white	RAL 9016 RAL 9016	6 ME	6 m	4021036130697
Farbe angeben! specify colour!	RAL Sonder RAL special	1 ME	6 m	4021036130703

**Zubehör | Accessories**

Endkappe Endcap	EK 146/30 X	EK 146/30 CX
--------------------	-------------	--------------



Anwendungs- bzw. Verarbeitungshinweis siehe  
K-02296. Wasserablauf 4 x 30 mm.  
Senkbohrung Ø 3,2.

See K-02296 for application and processing  
instructions. Water drainage 5 x 30 mm.  
countersunk hole Ø 3,2

**WERRA 1815 TI**

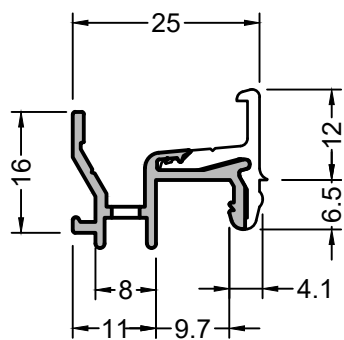
Regenschutzschienen für Stilfenster | Bars for style windows

Farbe Colour	Kennzeichen Farbe Colour code	VKE UoS	Mengeinheit Quantity unit	GTIN
roh / blank bright		1 ME	6 m	4021036700210
roh / blank bright		10 ME	6 m	4021036700227
naturton nature colour	E6/EV 1 E6/EV 1	1 ME	6 m	4021036700289
naturton nature colour	E6/EV 1 E6/EV 1	10 ME	6 m	4021036700395
mittelbronze middle bronze	E6/G214 E6/G214	1 ME	6 m	4021036700401
mittelbronze middle bronze	E6/G214 E6/G214	10 ME	6 m	4021036700418
dunkelbronze dark bronze	E6/G216 E6/G216	1 ME	6 m	4021036700425
dunkelbronze dark bronze	E6/G216 E6/G216	10 ME	6 m	4021036700432
verkehrsweiß traffic white	RAL 9016 RAL 9016	1 ME	6 m	4021036700449
verkehrsweiß traffic white	RAL 9016 RAL 9016	10 ME	6 m	4021036700456
Farbe angeben! specify colour!	RAL Sonder RAL special	1 ME	6 m	4021036700463

**Zubehör | Accessories**

Endkappe Endcap	EK 1815 FTI
--------------------	-------------



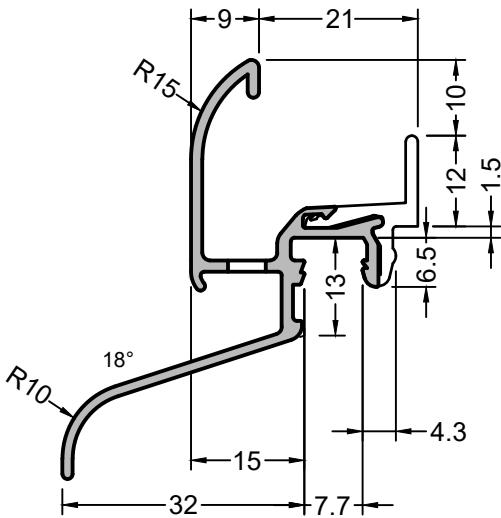


NECKAR 1806 F-TI Regenschutzschienen für Stilsonster   Bars for style windows				
Farbe Colour	Kennzeichen Farbe Colour code	VKE UoS	Mengeneinheit Quantity unit	GTIN
roh / blank bright		1 ME	6 m	4021036699668
roh / blank bright		10 ME	6 m	4021036699798
Zubehör   Accessories				
Endkappe Endcap	EK 1806 FTI			



Anwendungs- bzw. Verarbeitungshinweis siehe K-02291. Wasserablauf 4 x 30 mm

See K-02291 for application and processing instructions. Water drain 4 x 30 mm



Wasserablauf 5 x 30 mm

Water drain 5 x 30 mm

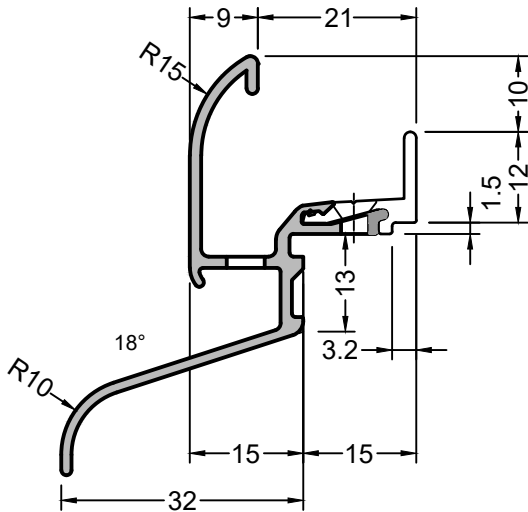
**KOCHER LOE 32 F-TXL**

Volumen Regenschutzschiene | Volume weather bar

Farbe Colour	Kennzeichen Farbe Colour code	VKE UoS	Mengeneinheit Quantity unit	GTIN
naturton nature colour	E6/EV 1 E6/EV 1	1 ME	6 m	4021036055587
naturton nature colour	E6/EV 1 E6/EV 1	10 ME	6 m	4021036055594
mittelbronze middle bronze	E6/G214 E6/G214	1 ME	6 m	4021036055600
mittelbronze middle bronze	E6/G214 E6/G214	10 ME	6 m	4021036055617
dunkelbronze dark bronze	E6/G216 E6/G216	1 ME	6 m	4021036055624
dunkelbronze dark bronze	E6/G216 E6/G216	10 ME	6 m	4021036055631
verkehrsweiß traffic white	RAL 9016 RAL 9016	1 ME	6 m	4021036055648
verkehrsweiß traffic white	RAL 9016 RAL 9016	10 ME	6 m	4021036055655
Farbe angeben! specify colour!	RAL Sonder RAL special	1 ME	6 m	4021036102960

**Zubehör | Accessories**

Endkappe Endcap	EK 245/32 X	EK 245/32 CX
--------------------	-------------	--------------



Anwendungs- bzw. Verarbeitungshinweis siehe K-02292. Wasserablauf 5 x 30 mm. Senkbohrung Ø 3,2.

See K-02292 for application and processing instructions. Water drainage 5 x 30 mm. countersunk hole Ø 3,2

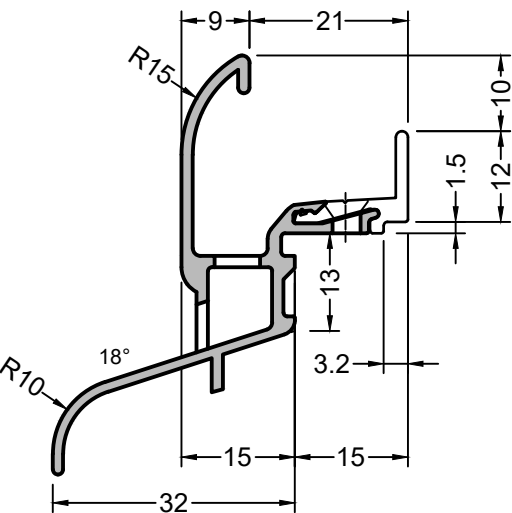
**KOCHER SOE 32-TXL**

Volumen Regenschutzschiene | Volume weather bar

Farbe Colour	Kennzeichen Farbe Colour code	VKE UoS	Mengeneinheit Quantity unit	GTIN
naturton nature colour	E6/EV 1 E6/EV 1	1 ME	6 m	4021036055501
naturton nature colour	E6/EV 1 E6/EV 1	10 ME	6 m	4021036055518
mittelbronze middle bronze	E6/G214 E6/G214	1 ME	6 m	4021036055525
mittelbronze middle bronze	E6/G214 E6/G214	10 ME	6 m	4021036055532
dunkelbronze dark bronze	E6/G216 E6/G216	1 ME	6 m	4021036055549
dunkelbronze dark bronze	E6/G216 E6/G216	10 ME	6 m	4021036055556
verkehrsweiß traffic white	RAL 9016 RAL 9016	1 ME	6 m	4021036055563
verkehrsweiß traffic white	RAL 9016 RAL 9016	10 ME	6 m	4021036055570
Farbe angeben! specify colour!	RAL Sonder RAL special	1 ME	6 m	4021036102946

**Zubehör | Accessories**

Endkappe Endcap	EK 245/32 X	EK 245/32 CX
--------------------	-------------	--------------



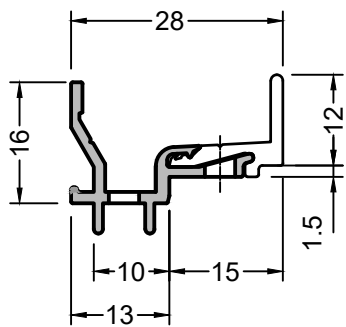
Wasserablauf 6 x 30 mm

Water drain 6 x 30 mm

**REMS SOE 32 TXL**

Bodenschwelle | Threshold

Farbe Colour	Kennzeichen Farbe Colour code	VKE UoS	Mengeneinheit Quantity unit	GTIN
naturton nature colour	E6/EV 1 E6/EV 1	1 ME	6 m	4021036014812
naturton nature colour	E6/EV 1 E6/EV 1	6 ME	6 m	4021036014829
mittelbronze middle bronze	E6/G214 E6/G214	1 ME	6 m	4021036014836
mittelbronze middle bronze	E6/G214 E6/G214	6 ME	6 m	4021036014843
dunkelbronze dark bronze	E6/G216 E6/G216	1 ME	6 m	4021036014850
dunkelbronze dark bronze	E6/G216 E6/G216	6 ME	6 m	4021036014867
verkehrsweiß traffic white	RAL 9016 RAL 9016	1 ME	6 m	4021036014874
verkehrsweiß traffic white	RAL 9016 RAL 9016	6 ME	6 m	4021036014881
Farbe angeben! specify colour!	RAL Sonder RAL special	1 ME	6 m	4021036068976

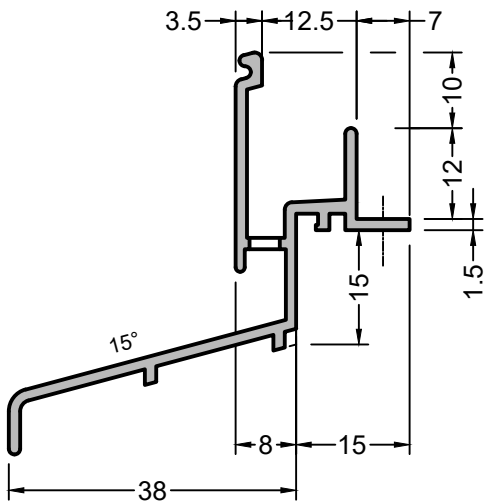


Anwendungs- bzw. Verarbeitungshinweis siehe K-02299. Wasserablauf 4 x 30 mm. Senkbohrung  $\varnothing$  3,2.

See K-02299 for application and processing instructions. Water drainage 4 x 30 mm. countersunk hole  $\varnothing$  3,2

KOCHER 1821 TI				
Regenschutzschienen für Stilfenster   Bars for style windows				
Farbe Colour	Kennzeichen Farbe Colour code	VKE UoS	Mengeinheit Quantity unit	GTIN
roh / blank bright		1 ME	6 m	4021036700487
roh / blank bright		10 ME	6 m	4021036700494
naturton nature colour	E6/EV 1 E6/EV 1	1 ME	6 m	4021036700500
naturton nature colour	E6/EV 1 E6/EV 1	10 ME	6 m	4021036700517
mittelbronze middle bronze	E6/G214 E6/G214	1 ME	6 m	4021036700654
mittelbronze middle bronze	E6/G214 E6/G214	10 ME	6 m	4021036700661
dunkelbronze dark bronze	E6/G216 E6/G216	1 ME	6 m	4021036700685
dunkelbronze dark bronze	E6/G216 E6/G216	10 ME	6 m	4021036700708
verkehrsweiß traffic white	RAL 9016 RAL 9016	1 ME	6 m	4021036700715
verkehrsweiß traffic white	RAL 9016 RAL 9016	10 ME	6 m	4021036700722
Farbe angeben! specify colour!	RAL Sonder RAL special	1 ME	6 m	4021036700739
Zubehör   Accessories				
Endkappe Endcap	EK 1821	EK 1821 N		





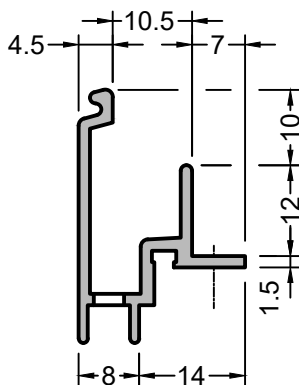
Diese Regenschutzschiene entspricht nicht mehr der DIN 68121 Holzprofile für Fenster und Türen. Wasserablauf 4 x 30 mm. Senkbohrung Ø 3,2.

This weather bar is no longer in accordance with DIN 68121 "Timer Profiles for Windows and Doors". Water drainage 4 x 30 mm. countersunk hole Ø 3,2.

WERRA 12/38 Standard Regenschutzschiene   Standard weather bar				
Farbe Colour	Kennzeichen Farbe Colour code	VKE UoS	Mengeneinheit Quantity unit	GTIN
roh / blank bright		1 ME	6 m	4021036033929
roh / blank bright		10 ME	6 m	4021036033936
naturton nature colour	E6/EV 1 E6/EV 1	1 ME	6 m	4021036077992
naturton nature colour	E6/EV 1 E6/EV 1	10 ME	6 m	4021036078005
mittelbronze middle bronze	E6/G214 E6/G214	1 ME	6 m	4021036078012
mittelbronze middle bronze	E6/G214 E6/G214	10 ME	6 m	4021036078043
dunkelbronze dark bronze	E6/G216 E6/G216	1 ME	6 m	4021036078050
dunkelbronze dark bronze	E6/G216 E6/G216	10 ME	6 m	4021036078067
verkehrsweiß traffic white	RAL 9016 RAL 9016	1 ME	6 m	4021036078074
verkehrsweiß traffic white	RAL 9016 RAL 9016	10 ME	6 m	4021036078081
Farbe angeben! specify colour!	RAL Sonder RAL special	1 ME	6 m	4021036078098

Zubehör | Accessories

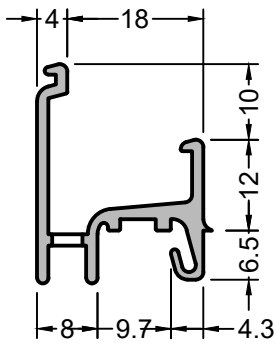
Endkappe Endcap	EK 89/1
--------------------	---------



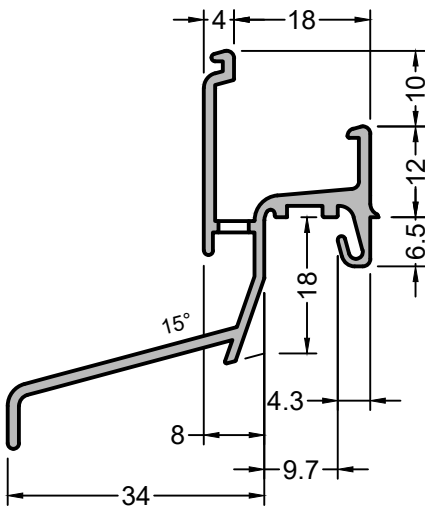
Diese Regenschutzschiene entspricht nicht mehr der DIN 68121 Holzprofile für Fenster und Türen. Wasserablauf 4 x 30 mm. Senkbohrung Ø 3,2.

This weather bar is no longer in accordance with DIN 68121 "Timer Profiles for Windows and Doors". Water drainage 4 x 30 mm. countersunk hole Ø 3,2.

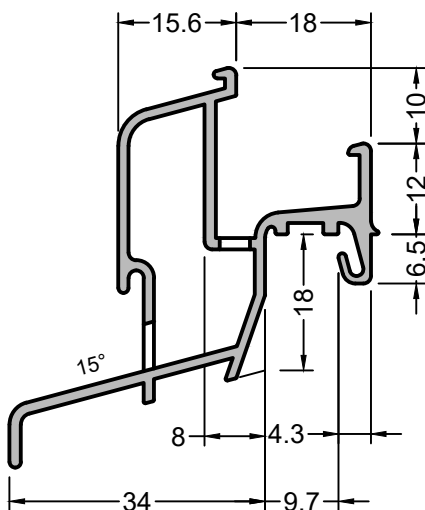
KOCHER 10/12.12 Standard Regenschutzschiene   Standard weather bar				
Farbe Colour	Kennzeichen Farbe Colour code	VKE UoS	Mengeneinheit Quantity unit	GTIN
roh / blank bright		1 ME	6 m	4021036033905
roh / blank bright		10 ME	6 m	4021036033912
naturton nature colour	E6/EV 1 E6/EV 1	1 ME	6 m	4021036077534
naturton nature colour	E6/EV 1 E6/EV 1	10 ME	6 m	4021036077541
mittelbronze middle bronze	E6/G214 E6/G214	1 ME	6 m	4021036077558
mittelbronze middle bronze	E6/G214 E6/G214	10 ME	6 m	4021036077565
dunkelbronze dark bronze	E6/G216 E6/G216	1 ME	6 m	4021036077572
dunkelbronze dark bronze	E6/G216 E6/G216	10 ME	6 m	4021036077589
verkehrsweiß traffic white	RAL 9016 RAL 9016	1 ME	6 m	4021036077596
verkehrsweiß traffic white	RAL 9016 RAL 9016	10 ME	6 m	4021036077602
Farbe angeben! specify colour!	RAL Sonder RAL special	1 ME	6 m	4021036077619



Wasserablauf 4 x 30 mm      Water drain 4 x 30 mm



Anwendungs- bzw. Verarbeitungshinweis siehe K-02290. Wasserablauf 4 x 30 mm      See K-02290 for application and processing instructions. Water drain 4 x 30 mm



passende Endkappe EPDM Wasserablauf 4 x 30 mm      compatible end cover EPDM Water drain 4 x 30 mm

**NECKAR 22 F**  
Standard Regenschutzschiene | Standard weather bar

Farbe Colour	Kennzeichen Farbe Colour code	VKE UoS	Mengeneinheit Quantity unit	GTIN
roh / blank bright		1 ME	6 m	4021036041566
roh / blank bright		10 ME	6 m	4021036041573
naturton nature colour	E6/EV 1 E6/EV 1	1 ME	6 m	4021036041580
naturton nature colour	E6/EV 1 E6/EV 1	10 ME	6 m	4021036041597
mittelbronze middle bronze	E6/G214 E6/G214	1 ME	6 m	4021036041603
mittelbronze middle bronze	E6/G214 E6/G214	10 ME	6 m	4021036041610
dunkelbronze dark bronze	E6/G216 E6/G216	1 ME	6 m	4021036041627
dunkelbronze dark bronze	E6/G216 E6/G216	10 ME	6 m	4021036041634
verkehrsweiß traffic white	RAL 9016 RAL 9016	1 ME	6 m	4021036041641
verkehrsweiß traffic white	RAL 9016 RAL 9016	10 ME	6 m	4021036041658
Farbe angeben! specify colour!	RAL Sonder RAL special	1 ME	6 m	4021036089490

**Zubehör | Accessories**

Endkappe Endcap	EK 65/0
--------------------	---------

**NECKAR 22/34 F**  
Standard Regenschutzschiene | Standard weather bar

Farbe Colour	Kennzeichen Farbe Colour code	VKE UoS	Mengeneinheit Quantity unit	GTIN
roh / blank bright		1 ME	6 m	4021036042167
roh / blank bright		10 ME	6 m	4021036042174
naturton nature colour	E6/EV 1 E6/EV 1	1 ME	6 m	4021036042181
naturton nature colour	E6/EV 1 E6/EV 1	10 ME	6 m	4021036042198
mittelbronze middle bronze	E6/G214 E6/G214	1 ME	6 m	4021036042204
mittelbronze middle bronze	E6/G214 E6/G214	10 ME	6 m	4021036042211
dunkelbronze dark bronze	E6/G216 E6/G216	1 ME	6 m	4021036042228
dunkelbronze dark bronze	E6/G216 E6/G216	10 ME	6 m	4021036042235
verkehrsweiß traffic white	RAL 9016 RAL 9016	1 ME	6 m	4021036042242
verkehrsweiß traffic white	RAL 9016 RAL 9016	10 ME	6 m	4021036042259
Farbe angeben! specify colour!	RAL Sonder RAL special	1 ME	6 m	4021036089636

**Zubehör | Accessories**

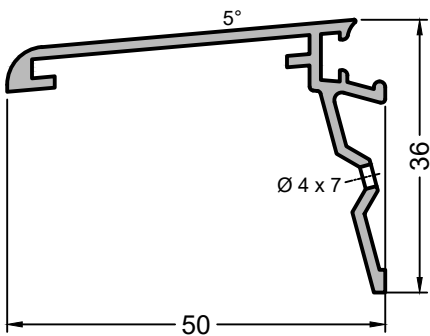
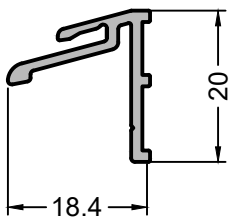
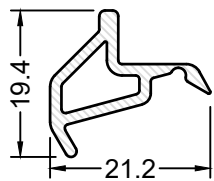
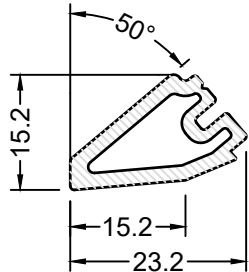
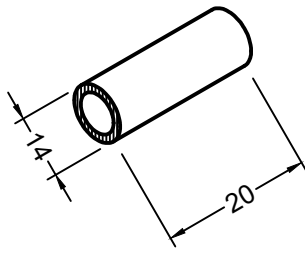
Endkappe Endcap	EK 65/34
--------------------	----------

**Rems 22/34 F**  
Bodenschwelle | Threshold

Farbe Colour	Kennzeichen Farbe Colour code	VKE UoS	Mengeneinheit Quantity unit	GTIN
roh / blank bright		1 ME	6 m	4021036013631
roh / blank bright		6 ME	6 m	4021036013648
naturton nature colour	E6/EV 1 E6/EV 1	1 ME	6 m	4021036013655
naturton nature colour	E6/EV 1 E6/EV 1	6 ME	6 m	4021036013662
mittelbronze middle bronze	E6/G214 E6/G214	1 ME	6 m	4021036013679
mittelbronze middle bronze	E6/G214 E6/G214	6 ME	6 m	4021036013686
dunkelbronze dark bronze	E6/G216 E6/G216	1 ME	6 m	4021036013693
dunkelbronze dark bronze	E6/G216 E6/G216	6 ME	6 m	4021036013709
verkehrsweiß traffic white	RAL 9016 RAL 9016	1 ME	6 m	4021036013716
verkehrsweiß traffic white	RAL 9016 RAL 9016	6 ME	6 m	4021036013723
Farbe angeben! specify colour!	RAL Sonder RAL special	1 ME	6 m	4021036067658

**Zubehör | Accessories**

Endkappe Endcap	EK 68/34
--------------------	----------



AS 14 Aussteifungsstück   Stiffening piece				
Farbe Colour	Kennzeichen Farbe Colour code	VKE UoS	Mengeinheit Quantity unit	GTIN
naturton nature colour	E6/EV 1 E6/EV 1	1 ME	100 Stück	4021036846208

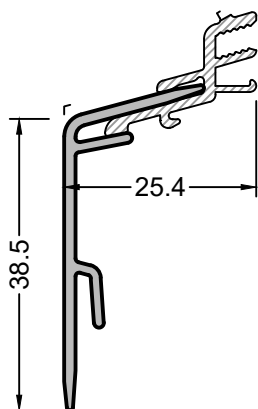
AS 15 Aussteifungsstück   Stiffening piece				
Farbe Colour	Kennzeichen Farbe Colour code	VKE UoS	Mengeinheit Quantity unit	GTIN
roh/blank bright		1 ME	20 Stück	4021036556480

AS 50 Aussteifungsstück   Stiffening piece				
Farbe Colour	Kennzeichen Farbe Colour code	VKE UoS	Mengeinheit Quantity unit	GTIN
grau grey		1 ME	20 Stück	4021036248934

AP 19/20 Anschlussprofil   Connection profile				
Farbe Colour	Kennzeichen Farbe Colour code	VKE UoS	Mengeinheit Quantity unit	GTIN
roh / blank bright		1 ME	6 m	4021036629207
roh / blank bright		10 ME	6 m	4021036629214
naturton nature colour	E6/EV 1 E6/EV 1	1 ME	6 m	4021036629221
naturton nature colour	E6/EV 1 E6/EV 1	10 ME	6 m	4021036629238
mittelbronze middle bronze	E6/G214 E6/G214	1 ME	6 m	4021036629245
mittelbronze middle bronze	E6/G214 E6/G214	10 ME	6 m	4021036629252
dunkelbronze dark bronze	E6/G216 E6/G216	1 ME	6 m	4021036629269
dunkelbronze dark bronze	E6/G216 E6/G216	10 ME	6 m	4021036629276
verkehrsweiß traffic white	RAL 9016 RAL 9016	1 ME	6 m	4021036629283
verkehrsweiß traffic white	RAL 9016 RAL 9016	10 ME	6 m	4021036629290
Farbe angeben! specify colour!	RAL Sonder RAL special	1 ME	6 m	4021036629306

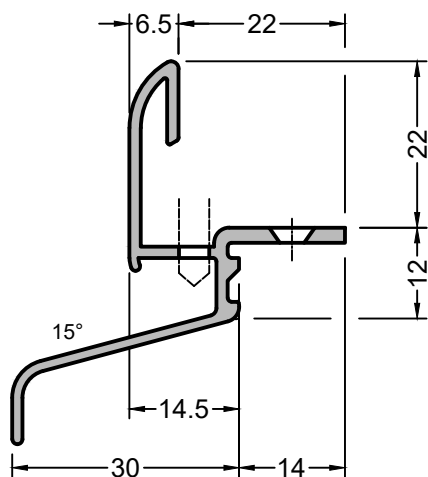
DL 50 Stockabdeckung   Transom cover				
Farbe Colour	Kennzeichen Farbe Colour code	VKE UoS	Mengeinheit Quantity unit	GTIN
roh / blank bright		1 ME	6 m	4021036054207
roh / blank bright		6 ME	6 m	4021036054214
naturton nature colour	E6/EV 1 E6/EV 1	1 ME	6 m	4021036101864
naturton nature colour	E6/EV 1 E6/EV 1	6 ME	6 m	4021036101871
mittelbronze middle bronze	E6/G214 E6/G214	1 ME	6 m	4021036101888
mittelbronze middle bronze	E6/G214 E6/G214	6 ME	6 m	4021036101895
dunkelbronze dark bronze	E6/G216 E6/G216	1 ME	6 m	4021036101901
dunkelbronze dark bronze	E6/G216 E6/G216	6 ME	6 m	4021036101918
verkehrsweiß traffic white	RAL 9016 RAL 9016	1 ME	6 m	4021036101925
verkehrsweiß traffic white	RAL 9016 RAL 9016	6 ME	6 m	4021036101932
Farbe angeben! specify colour!	RAL Sonder RAL special	1 ME	6 m	4021036101987





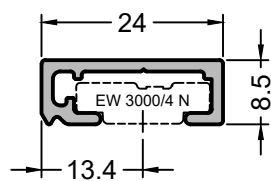
Anwendungs- bzw. Verarbeitungshinweis siehe K-02284. See K-02284 for application and processing instructions.

D 19/43 Deckel   Cover				
Farbe Colour	Kennzeichen Farbe Colour code	VKE UoS	Mengeinheit Quantity unit	GTIN
roh / blank bright		1 ME	6 m	4021036860761
roh / blank bright		10 ME	6 m	4021036860792
naturton nature colour	E6/EV 1 E6/EV 1	1 ME	6 m	4021036860877
naturton nature colour	E6/EV 1 E6/EV 1	10 ME	6 m	4021036861003
mittelbronze middle bronze	E6/G214 E6/G214	1 ME	6 m	4021036861010
mittelbronze middle bronze	E6/G214 E6/G214	10 ME	6 m	4021036861034
dunkelbronze dark bronze	E6/G216 E6/G216	1 ME	6 m	4021036861065
dunkelbronze dark bronze	E6/G216 E6/G216	10 ME	6 m	4021036861072
verkehrsweiß traffic white	RAL 9016 RAL 9016	1 ME	6 m	4021036861119
verkehrsweiß traffic white	RAL 9016 RAL 9016	10 ME	6 m	4021036861126
Farbe angeben! specify colour!	RAL Sonder RAL special	1 ME	6 m	4021036861157



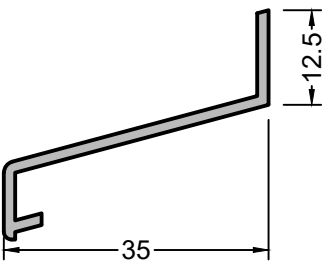
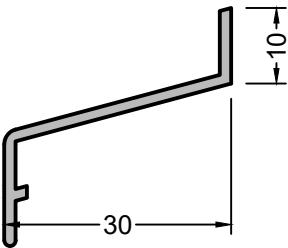
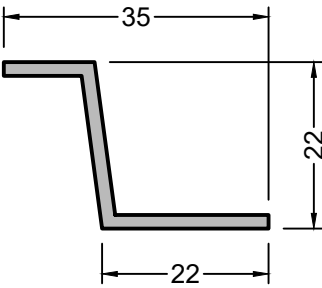
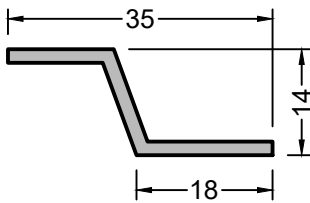
Bohrung Ø 4 mm für Glasfalzbelüftung - bauseits. Bore Ø 4 mm for glass rebate ventilation - on site.  
Bis 1,2 m Profillänge 2 Bohrungen. Up to 1.2 m profile length 2 holes.  
Ab 1,2 m Profillänge 3 Bohrungen bzw. alle 600 mm. From 1.2 m profile length 3 holes or every 600 mm.

GKD 22 XL Glashaltprofil   Fixed glazing profile				
Farbe Colour	Kennzeichen Farbe Colour code	VKE UoS	Mengeinheit Quantity unit	GTIN
roh / blank bright		1 ME	6 m	4021036624059
roh / blank bright		10 ME	6 m	4021036624066
naturton nature colour	E6/EV 1 E6/EV 1	1 ME	6 m	4021036624097
naturton nature colour	E6/EV 1 E6/EV 1	10 ME	6 m	4021036624103
mittelbronze middle bronze	E6/G214 E6/G214	1 ME	6 m	4021036624134
mittelbronze middle bronze	E6/G214 E6/G214	10 ME	6 m	4021036624141
dunkelbronze dark bronze	E6/G216 E6/G216	1 ME	6 m	4021036624158
dunkelbronze dark bronze	E6/G216 E6/G216	10 ME	6 m	4021036624165
verkehrsweiß traffic white	RAL 9016 RAL 9016	1 ME	6 m	4021036624196
verkehrsweiß traffic white	RAL 9016 RAL 9016	10 ME	6 m	4021036624202
Farbe angeben! specify colour!	RAL Sonder RAL special	1 ME	6 m	4021036624219



Anwendungs- bzw. Verarbeitungshinweis siehe K-02291. See K-02291 for application and processing instructions.

WBS-FL 9.8878 Verbundflügel   Composite sash				
Farbe Colour	Kennzeichen Farbe Colour code	VKE UoS	Mengeinheit Quantity unit	GTIN
roh / blank bright		1 ME	6 m	4021036662532
roh / blank bright		1 ME	6m	4021036662556
naturton nature colour	E6/EV 1 E6/EV 1	1 ME	6 m	4021036662587
naturton nature colour	E6/EV 1 E6/EV 1	1 ME	6 m	4021036012474
mittelbronze middle bronze	E6/G214 E6/G214	1 ME	6 m	4021036662617
mittelbronze middle bronze	E6/G214 E6/G214	1 ME	6 m	4021036012498
dunkelbronze dark bronze	E6/G216 E6/G216	1 ME	6 m	4021036662631
dunkelbronze dark bronze	E6/G216 E6/G216	1 ME	6 m	4021036012511
schwarz black	E6/G220 E6/G220	1 ME	6 m	4021036844860
verkehrsweiß traffic white	RAL 9016 RAL 9016	1 ME	6 m	4021036662679
verkehrsweiß traffic white	RAL 9016 RAL 9016	1 ME	6 m	4021036012566
Farbe angeben! specify colour!	RAL Sonder RAL special	1 ME	6 m	4021036662754
Farbe angeben! specify colour!	RAL Sonder RAL special	1 ME	6m	4021036013136
Farbe angeben! specify colour!	RAL Sonder RAL special	1 ME	6 m	4021036662761

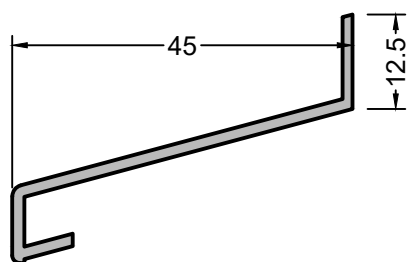


Z 14 Zusatzprofil   Additional profile				
Farbe Colour	Kennzeichen Farbe Colour code	VKE UoS	Mengeneinheit Quantity unit	GTIN
roh / blank bright		1 ME	6 m	4021036528869
naturton nature colour	E6/EV 1 E6/EV 1	1 ME	6 m	4021036528876
mittelbronze middle bronze	E6/G214 E6/G214	1 ME	6 m	4021036528883
dunkelbronze dark bronze	E6/G216 E6/G216	1 ME	6 m	4021036528890
verkehrsweiß traffic white	RAL 9016 RAL 9016	1 ME	6 m	4021036528906
Farbe angeben! specify colour!	RAL Sonder RAL special	1 ME	6 m	4021036528913

Z 22 Zusatzprofil   Additional profile				
Farbe Colour	Kennzeichen Farbe Colour code	VKE UoS	Mengeneinheit Quantity unit	GTIN
roh / blank bright		1 ME	6 m	4021036528593
naturton nature colour	E6/EV 1 E6/EV 1	1 ME	6 m	4021036528791
mittelbronze middle bronze	E6/G214 E6/G214	1 ME	6 m	4021036528807
dunkelbronze dark bronze	E6/G216 E6/G216	1 ME	6 m	4021036528814
verkehrsweiß traffic white	RAL 9016 RAL 9016	1 ME	6 m	4021036528838
Farbe angeben! specify colour!	RAL Sonder RAL special	1 ME	6 m	4021036528845

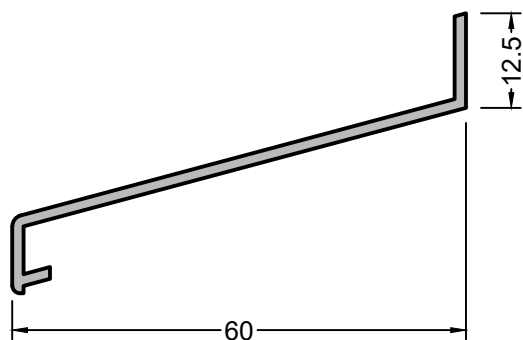
Z 30/10 Zusatzprofil   Additional profile				
Farbe Colour	Kennzeichen Farbe Colour code	VKE UoS	Mengeneinheit Quantity unit	GTIN
roh / blank bright		1 ME	6 m	4021036077756
roh / blank bright		10 ME	6 m	4021036077763
naturton nature colour	E6/EV 1 E6/EV 1	1 ME	6 m	4021036077770
naturton nature colour	E6/EV 1 E6/EV 1	10 ME	6 m	4021036077787
mittelbronze middle bronze	E6/G214 E6/G214	1 ME	6 m	4021036077794
mittelbronze middle bronze	E6/G214 E6/G214	10 ME	6 m	4021036077800
dunkelbronze dark bronze	E6/G216 E6/G216	1 ME	6 m	4021036077817
dunkelbronze dark bronze	E6/G216 E6/G216	10 ME	6 m	4021036077824
verkehrsweiß traffic white	RAL 9016 RAL 9016	1 ME	6 m	4021036077831
verkehrsweiß traffic white	RAL 9016 RAL 9016	10 ME	6 m	4021036077848
Farbe angeben! specify colour!	RAL Sonder RAL special	1 ME	6 m	4021036077855

Z 35 Zusatzprofil   Additional profile				
Farbe Colour	Kennzeichen Farbe Colour code	VKE UoS	Mengeneinheit Quantity unit	GTIN
roh / blank bright		1 ME	6 m	4021036079545
roh / blank bright		10 ME	6 m	4021036079552
naturton nature colour	E6/EV 1 E6/EV 1	1 ME	6 m	4021036079569
naturton nature colour	E6/EV 1 E6/EV 1	10 ME	6 m	4021036079576
mittelbronze middle bronze	E6/G214 E6/G214	1 ME	6 m	4021036079583
mittelbronze middle bronze	E6/G214 E6/G214	10 ME	6 m	4021036079590
dunkelbronze dark bronze	E6/G216 E6/G216	1 ME	6 m	4021036079606
dunkelbronze dark bronze	E6/G216 E6/G216	10 ME	6 m	4021036079613
verkehrsweiß traffic white	RAL 9016 RAL 9016	1 ME	6 m	4021036079620
verkehrsweiß traffic white	RAL 9016 RAL 9016	10 ME	6 m	4021036079637
Farbe angeben! specify colour!	RAL Sonder RAL special	1 ME	6 m	4021036079668

**Z 45**

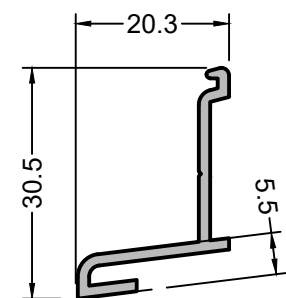
Zusatzprofil | Additional profile

Farbe Colour	Kennzeichen Farbe Colour code	VKE UoS	Mengeinheit Quantity unit	GTIN
roh / blank bright		1 ME	6 m	4021036071723
roh / blank bright		10 ME	6 m	4021036071730
naturton nature colour	E6/EV 1 E6/EV 1	1 ME	6 m	4021036071747
naturton nature colour	E6/EV 1 E6/EV 1	10 ME	6 m	4021036071754
mittelbronze middle bronze	E6/G214 E6/G214	1 ME	6 m	4021036071761
mittelbronze middle bronze	E6/G214 E6/G214	10 ME	6 m	4021036071778
dunkelbronze dark bronze	E6/G216 E6/G216	1 ME	6 m	4021036071785
dunkelbronze dark bronze	E6/G216 E6/G216	10 ME	6 m	4021036071792
verkehrsweiß traffic white	RAL 9016 RAL 9016	1 ME	6 m	4021036071808
verkehrsweiß traffic white	RAL 9016 RAL 9016	10 ME	6 m	4021036071815
Farbe angeben! specify colour!	RAL Sonder RAL special	1 ME	6 m	4021036071822

**Z 60**

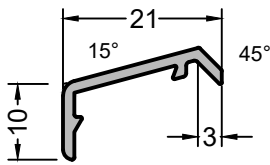
Zusatzprofil | Additional profile

Farbe Colour	Kennzeichen Farbe Colour code	VKE UoS	Mengeinheit Quantity unit	GTIN
roh / blank bright		1 ME	6 m	4021036080060
roh / blank bright		10 ME	6 m	4021036080077
naturton nature colour	E6/EV 1 E6/EV 1	1 ME	6 m	4021036080084
naturton nature colour	E6/EV 1 E6/EV 1	10 ME	6 m	4021036080091
mittelbronze middle bronze	E6/G214 E6/G214	1 ME	6 m	4021036080107
mittelbronze middle bronze	E6/G214 E6/G214	10 ME	6 m	4021036080114
dunkelbronze dark bronze	E6/G216 E6/G216	1 ME	6 m	4021036080121
dunkelbronze dark bronze	E6/G216 E6/G216	10 ME	6 m	4021036080138
verkehrsweiß traffic white	RAL 9016 RAL 9016	1 ME	6 m	4021036080145
verkehrsweiß traffic white	RAL 9016 RAL 9016	10 ME	6 m	4021036080152
Farbe angeben! specify colour!	RAL Sonder RAL special	1 ME	6 m	4021036080169

**P 95267**

Steinbankanschluss | Stone bed connection

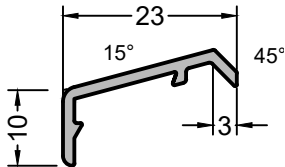
Farbe Colour	Kennzeichen Farbe Colour code	VKE UoS	Mengeinheit Quantity unit	GTIN
roh / blank bright		1 ME	6 m	4021036559993
naturton nature colour	E6/EV 1 E6/EV 1	1 ME	6 m	4021036560005
mittelbronze middle bronze	E6/G214 E6/G214	1 ME	6 m	4021036560029
dunkelbronze dark bronze	E6/G216 E6/G216	1 ME	6 m	4021036560036
verkehrsweiß traffic white	RAL 9016 RAL 9016	1 ME	6 m	4021036560043
Farbe angeben! specify colour!	RAL Sonder RAL special	1 ME	6 m	4021036560050



Anwendungs- bzw. Verarbeitungshinweis siehe K-02301.

See K-02301 for application and processing instructions.

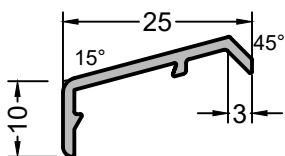
FP-16 Flügelabdeckprofil   Sash cladding profile				
Farbe Colour	Kennzeichen Farbe Colour code	VKE UoS	Mengeinheit Quantity unit	GTIN
roh / blank bright		1 ME	6 m	4021036051381
roh / blank bright		40 ME	6 m	4021036734222
naturton nature colour	E6/EV 1 E6/EV 1	1 ME	6 m	4021036051404
naturton nature colour	E6/EV 1 E6/EV 1	40 ME	6 m	4021036734239
mittelbronze middle bronze	E6/G214 E6/G214	1 ME	6 m	4021036051428
mittelbronze middle bronze	E6/G214 E6/G214	40 ME	6 m	4021036734246
dunkelbronze dark bronze	E6/G216 E6/G216	1 ME	6 m	4021036051442
dunkelbronze dark bronze	E6/G216 E6/G216	40 ME	6 m	4021036734253
verkehrsweiß traffic white	RAL 9016 RAL 9016	1 ME	6 m	4021036051466
verkehrsweiß traffic white	RAL 9016 RAL 9016	40 ME	6 m	4021036734260
Farbe angeben! specify colour!	RAL Sonder RAL special	1 ME	6 m	4021036100744



Anwendungs- bzw. Verarbeitungshinweis siehe K-02301.

See K-02301 for application and processing instructions.

FP-18 Flügelabdeckprofil   Sash cladding profile				
Farbe Colour	Kennzeichen Farbe Colour code	VKE UoS	Mengeinheit Quantity unit	GTIN
roh / blank bright		1 ME	6 m	4021036051282
roh / blank bright		40 ME	6 m	4021036735113
naturton nature colour	E6/EV 1 E6/EV 1	1 ME	6 m	4021036051305
naturton nature colour	E6/EV 1 E6/EV 1	40 ME	6 m	4021036735243
mittelbronze middle bronze	E6/G214 E6/G214	1 ME	6 m	4021036051329
mittelbronze middle bronze	E6/G214 E6/G214	40 ME	6 m	4021036735441
dunkelbronze dark bronze	E6/G216 E6/G216	1 ME	6 m	4021036051343
dunkelbronze dark bronze	E6/G216 E6/G216	40 ME	6 m	4021036735458
verkehrsweiß traffic white	RAL 9016 RAL 9016	1 ME	6 m	4021036051367
verkehrsweiß traffic white	RAL 9016 RAL 9016	40 ME	6 m	4021036735465
Farbe angeben! specify colour!	RAL Sonder RAL special	1 ME	6 m	4021036100683

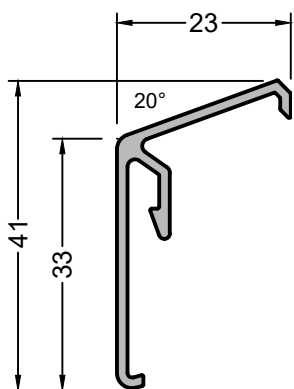


Anwendungs- bzw. Verarbeitungshinweis siehe K-02301.

See K-02301 for application and processing instructions.

FP-20 Flügelabdeckprofil   Sash cladding profile				
Farbe Colour	Kennzeichen Farbe Colour code	VKE UoS	Mengeinheit Quantity unit	GTIN
roh / blank bright		1 ME	6 m	4021036053767
roh / blank bright		40 ME	6 m	4021036734291
naturton nature colour	E6/EV 1 E6/EV 1	1 ME	6 m	4021036053781
naturton nature colour	E6/EV 1 E6/EV 1	40 ME	6 m	4021036734307
mittelbronze middle bronze	E6/G214 E6/G214	1 ME	6 m	4021036053804
mittelbronze middle bronze	E6/G214 E6/G214	40 ME	6 m	4021036734321
dunkelbronze dark bronze	E6/G216 E6/G216	1 ME	6 m	4021036053828
dunkelbronze dark bronze	E6/G216 E6/G216	40 ME	6 m	4021036734345
verkehrsweiß traffic white	RAL 9016 RAL 9016	1 ME	6 m	4021036053842
verkehrsweiß traffic white	RAL 9016 RAL 9016	40 ME	6 m	4021036734352
Farbe angeben! specify colour!	RAL Sonder RAL special	1 ME	6 m	4021036101017

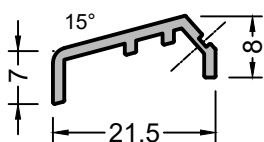




Anwendungs- bzw. Verarbeitungshinweis siehe K-02302.

See K-02302 for application and processing instructions.

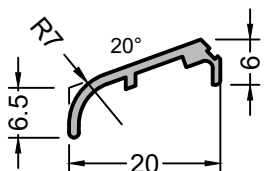
FP 23/41 Flügelabdeckprofil   Sash cladding profile				
Farbe Colour	Kennzeichen Farbe Colour code	VKE UoS	Mengeneinheit Quantity unit	GTIN
roh / blank bright		1 ME	6 m	4021036050902
roh / blank bright		10 ME	6 m	4021036050919
naturton nature colour	E6/EV 1 E6/EV 1	1 ME	6 m	4021036050926
naturton nature colour	E6/EV 1 E6/EV 1	10 ME	6 m	4021036050933
mittelbronze middle bronze	E6/G214 E6/G214	1 ME	6 m	4021036050940
mittelbronze middle bronze	E6/G214 E6/G214	10 ME	6 m	4021036050957
dunkelbronze dark bronze	E6/G216 E6/G216	1 ME	6 m	4021036050964
dunkelbronze dark bronze	E6/G216 E6/G216	10 ME	6 m	4021036050971
verkehrsweiß traffic white	RAL 9016 RAL 9016	1 ME	6 m	4021036050988
verkehrsweiß traffic white	RAL 9016 RAL 9016	10 ME	6 m	4021036050995
Farbe angeben! specify colour!	RAL Sonder RAL special	1 ME	6 m	4021036099635



Anwendungs- bzw. Verarbeitungshinweis siehe K-02301.

See K-02301 for application and processing instructions.

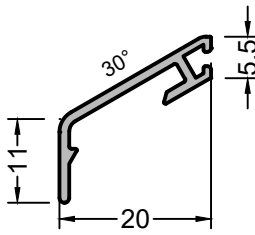
FP 26/34 Flügelabdeckprofil   Sash cladding profile				
Farbe Colour	Kennzeichen Farbe Colour code	VKE UoS	Mengeneinheit Quantity unit	GTIN
roh / blank bright		1 ME	6 m	4021036041467
roh / blank bright		40 ME	6 m	4021036734383
naturton nature colour	E6/EV 1 E6/EV 1	1 ME	6 m	4021036041481
naturton nature colour	E6/EV 1 E6/EV 1	40 ME	6 m	4021036734390
mittelbronze middle bronze	E6/G214 E6/G214	1 ME	6 m	4021036041504
mittelbronze middle bronze	E6/G214 E6/G214	40 ME	6 m	4021036734437
dunkelbronze dark bronze	E6/G216 E6/G216	1 ME	6 m	4021036041528
dunkelbronze dark bronze	E6/G216 E6/G216	40 ME	6 m	4021036734406
verkehrsweiß traffic white	RAL 9016 RAL 9016	1 ME	6 m	4021036041542
verkehrsweiß traffic white	RAL 9016 RAL 9016	40 ME	6 m	4021036734413
Farbe angeben! specify colour!	RAL Sonder RAL special	1 ME	6 m	4021036089223



Anwendungs- bzw. Verarbeitungshinweis siehe K-02282.

See K-02282 for application and processing instructions.

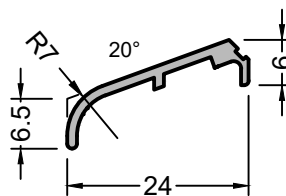
FP 6257 Flügelabdeckprofil   Sash cladding profile				
Farbe Colour	Kennzeichen Farbe Colour code	VKE UoS	Mengeneinheit Quantity unit	GTIN
roh / blank bright		1 ME	6 m	4021036130994
roh / blank bright		40 ME	6 m	4021036734451
naturton nature colour	E6/EV 1 E6/EV 1	1 ME	6 m	4021036131014
naturton nature colour	E6/EV 1 E6/EV 1	40 ME	6 m	4021036734468
mittelbronze middle bronze	E6/G214 E6/G214	1 ME	6 m	4021036131038
mittelbronze middle bronze	E6/G214 E6/G214	40 ME	6 m	4021036734475
dunkelbronze dark bronze	E6/G216 E6/G216	1 ME	6 m	4021036131052
dunkelbronze dark bronze	E6/G216 E6/G216	40 ME	6 m	4021036734482
verkehrsweiß traffic white	RAL 9016 RAL 9016	1 ME	6 m	4021036131076
verkehrsweiß traffic white	RAL 9016 RAL 9016	40 ME	6 m	4021036734499
Farbe angeben! specify colour!	RAL Sonder RAL special	1 ME	6 m	4021036131090



Anwendungs- bzw. Verarbeitungshinweis siehe K-02300. See K-02300 for application and processing instructions.

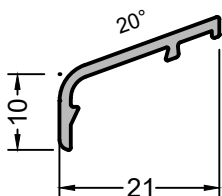
FP 7605 Flügelabdeckprofil   Sash cladding profile				
Farbe Colour	Kennzeichen Farbe Colour code	VKE UoS	Mengeneinheit Quantity unit	GTIN
roh / blank bright		40 ME	6 m	4021036734550
roh / blank bright		1 ME	6 m	4021036055488
naturton nature colour	E6/EV 1 E6/EV 1	1 ME	6 m	4021036102847
naturton nature colour	E6/EV 1 E6/EV 1	40 ME	6 m	4021036734567
mittelbronze middle bronze	E6/G214 E6/G214	1 ME	6 m	4021036102861
mittelbronze middle bronze	E6/G214 E6/G214	40 ME	6 m	4021036734574
dunkelbronze dark bronze	E6/G216 E6/G216	1 ME	6 m	4021036102885
dunkelbronze dark bronze	E6/G216 E6/G216	40 ME	6 m	4021036734581
verkehrsweiß traffic white	RAL 9016 RAL 9016	1 ME	6 m	4021036102908
verkehrsweiß traffic white	RAL 9016 RAL 9016	40 ME	6 m	4021036734598
Farbe angeben! specify colour!	RAL Sonder RAL special	1 ME	6 m	4021036102922

Zubehör   Accessories	
Dichtung Gasket	D 7605



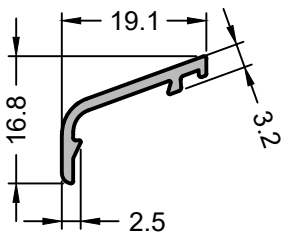
Anwendungs- bzw. Verarbeitungshinweis siehe K-02300. See K-02300 for application and processing instructions.

FP 8532 Flügelabdeckprofil   Sash cladding profile				
Farbe Colour	Kennzeichen Farbe Colour code	VKE UoS	Mengeneinheit Quantity unit	GTIN
roh / blank bright		40 ME	6 m	4021036732624
roh / blank bright		1 ME	6 m	4021036149446
naturton nature colour	E6/EV 1 E6/EV 1	1 ME	6 m	4021036149453
naturton nature colour	E6/EV 1 E6/EV 1	40 ME	6 m	4021036733263
mittelbronze middle bronze	E6/G214 E6/G214	1 ME	6 m	4021036149460
mittelbronze middle bronze	E6/G214 E6/G214	40 ME	6 m	4021036734611
dunkelbronze dark bronze	E6/G216 E6/G216	1 ME	6 m	4021036149477
dunkelbronze dark bronze	E6/G216 E6/G216	40 ME	6 m	4021036734628
verkehrsweiß traffic white	RAL 9016 RAL 9016	1 ME	6 m	4021036149484
verkehrsweiß traffic white	RAL 9016 RAL 9016	40 ME	6 m	4021036734635
Farbe angeben! specify colour!	RAL Sonder RAL special	1 ME	6 m	4021036149491



Anwendungs- bzw. Verarbeitungshinweis siehe K-02300. See K-02300 for application and processing instructions.

FP 8849 Flügelabdeckprofil   Sash cladding profile				
Farbe Colour	Kennzeichen Farbe Colour code	VKE UoS	Mengeneinheit Quantity unit	GTIN
roh / blank bright		40 ME	6 m	4021036734666
roh / blank bright		1 ME	6 m	4021036526810
naturton nature colour	E6/EV 1 E6/EV 1	1 ME	6 m	4021036526834
naturton nature colour	E6/EV 1 E6/EV 1	40 ME	6 m	4021036734673
mittelbronze middle bronze	E6/G214 E6/G214	1 ME	6 m	4021036526889
mittelbronze middle bronze	E6/G214 E6/G214	40 ME	6 m	4021036734680
dunkelbronze dark bronze	E6/G216 E6/G216	1 ME	6 m	4021036526902
dunkelbronze dark bronze	E6/G216 E6/G216	40 ME	6 m	4021036734697
verkehrsweiß traffic white	RAL 9016 RAL 9016	1 ME	6 m	4021036526933
verkehrsweiß traffic white	RAL 9016 RAL 9016	40 ME	6 m	4021036734703
Farbe angeben! specify colour!	RAL Sonder RAL special	1 ME	6 m	4021036526957



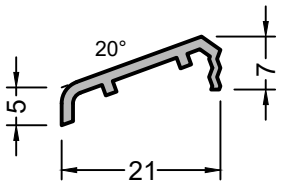
FP 8850 Flügelabdeckprofil   Sash cladding profile				
Farbe Colour	Kennzeichen Farbe Colour code	VKE UoS	Mengeneinheit Quantity unit	GTIN
roh / blank bright		1 ME	6 m	4021036184027
roh / blank bright		40 ME	6 m	4021036184034
naturton nature colour	E6/EV 1 E6/EV 1	1 ME	6 m	4021036184041
naturton nature colour	E6/EV 1 E6/EV 1	40 ME	6 m	4021036184232
mittelbronze middle bronze	E6/G214 E6/G214	1 ME	6 m	4021036184249
mittelbronze middle bronze	E6/G214 E6/G214	40 ME	6 m	4021036186458
dunkelbronze dark bronze	E6/G216 E6/G216	1 ME	6 m	4021036186533
dunkelbronze dark bronze	E6/G216 E6/G216	40 ME	6 m	4021036186564
verkehrsweiß traffic white	RAL 9016 RAL 9016	1 ME	6 m	4021036187288
verkehrsweiß traffic white	RAL 9016 RAL 9016	40 ME	6 m	4021036187295
Farbe angeben! specify colour!	RAL Sonder RAL special	1 ME	6 m	4021036187301



Anwendungs- bzw. Verarbeitungshinweis siehe K-02300. See K-02300 for application and processing instructions.



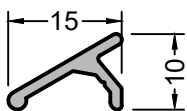
Nur in blank auf Lager! Only in bright in stock!



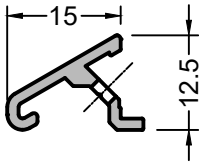
FP 94334 Flügelabdeckprofil   Sash cladding profile				
Farbe Colour	Kennzeichen Farbe Colour code	VKE UoS	Mengeneinheit Quantity unit	GTIN
roh / blank bright		40 ME	6 m	4021036734734
roh / blank bright		1 ME	6 m	4021036044161
naturton nature colour	E6/EV 1 E6/EV 1	1 ME	6 m	4021036044185
naturton nature colour	E6/EV 1 E6/EV 1	40 ME	6 m	4021036734741
mittelbronze middle bronze	E6/G214 E6/G214	1 ME	6 m	4021036044208
mittelbronze middle bronze	E6/G214 E6/G214	40 ME	6 m	4021036734765
dunkelbronze dark bronze	E6/G216 E6/G216	1 ME	6 m	4021036044222
dunkelbronze dark bronze	E6/G216 E6/G216	40 ME	6 m	4021036734772
verkehrsweiß traffic white	RAL 9016 RAL 9016	1 ME	6 m	4021036044246
verkehrsweiß traffic white	RAL 9016 RAL 9016	40 ME	6 m	4021036734789
Farbe angeben! specify colour!	RAL Sonder RAL special	1 ME	6 m	4021036094166



Anwendungs- bzw. Verarbeitungshinweis siehe K-02300. See K-02300 for application and processing instructions.



P 431 Wetterschenkel   Weather bar				
Farbe Colour	Kennzeichen Farbe Colour code	VKE UoS	Mengeneinheit Quantity unit	GTIN
roh / blank bright		10 ME	6 m	4021036055112
roh / blank bright		1 ME	6 m	4021036055105
naturton nature colour	E6/EV 1 E6/EV 1	1 ME	6 m	4021036102342
naturton nature colour	E6/EV 1 E6/EV 1	10 ME	6 m	4021036102359
mittelbronze middle bronze	E6/G214 E6/G214	1 ME	6 m	4021036102366
mittelbronze middle bronze	E6/G214 E6/G214	10 ME	6 m	4021036102373
dunkelbronze dark bronze	E6/G216 E6/G216	1 ME	6 m	4021036102380
dunkelbronze dark bronze	E6/G216 E6/G216	10 ME	6 m	4021036102397
verkehrsweiß traffic white	RAL 9016 RAL 9016	1 ME	6 m	4021036102403
verkehrsweiß traffic white	RAL 9016 RAL 9016	10 ME	6 m	4021036102410
Farbe angeben! specify colour!	RAL Sonder RAL special	1 ME	6 m	4021036102465



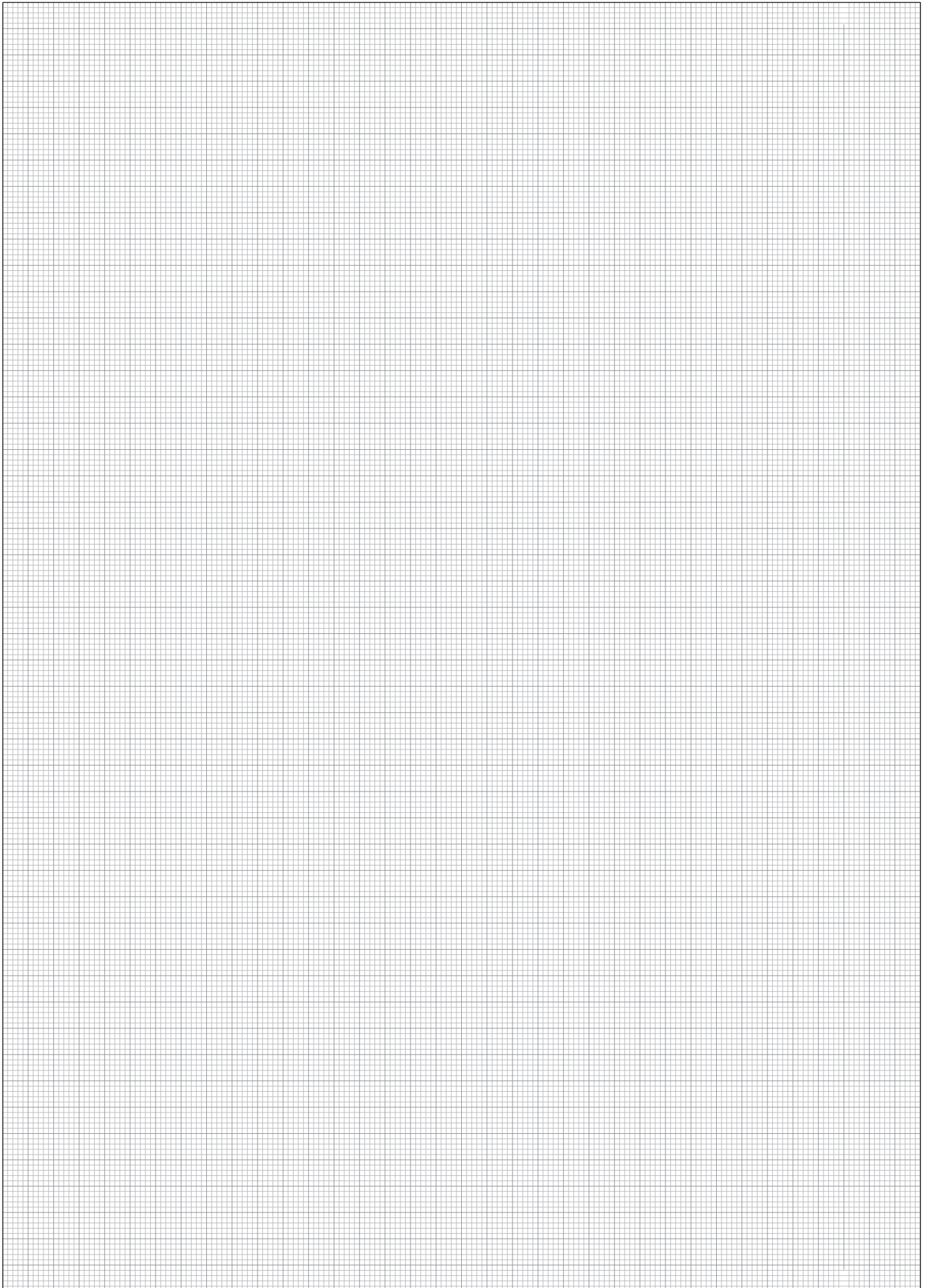
P 631 Wetterschenkel   Weather bar				
Farbe Colour	Kennzeichen Farbe Colour code	VKE UoS	Mengeneinheit Quantity unit	GTIN
roh / blank bright		10 ME	6 m	4021036050810
roh / blank bright		1 ME	6 m	4021036050803
naturton nature colour	E6/EV 1 E6/EV 1	1 ME	6 m	4021036050827
naturton nature colour	E6/EV 1 E6/EV 1	10 ME	6 m	4021036050834
mittelbronze middle bronze	E6/G214 E6/G214	1 ME	6 m	4021036050841
mittelbronze middle bronze	E6/G214 E6/G214	10 ME	6 m	4021036050858
dunkelbronze dark bronze	E6/G216 E6/G216	1 ME	6 m	4021036050865
dunkelbronze dark bronze	E6/G216 E6/G216	10 ME	6 m	4021036050872
verkehrsweiß traffic white	RAL 9016 RAL 9016	1 ME	6 m	4021036050889
verkehrsweiß traffic white	RAL 9016 RAL 9016	10 ME	6 m	4021036050896
Farbe angeben! specify colour!	RAL Sonder RAL special	1 ME	6 m	4021036099598



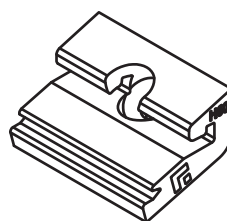
Anwendungs- bzw. Verarbeitungshinweis siehe K-02300.

See K-02300 for application and processing instructions.





System Nummer   System number	Bezeichnung	Designation	Seite   Page
<a href="#">701620</a>	Klipshalter FP 16-20	Clip holder FP 16-20	38
<a href="#">700023</a>	Klipshalter FP 23	Clip holder FP 23	38
<a href="#">800099</a>	Halter H 50	Holder H 50	38
<a href="#">800600</a>	Halter H 60	Holder H 60	38
<a href="#">800610</a>	Halter H 60-20	Holder H 60-20	38
<a href="#">800620</a>	Halter H 62	Holder H 62	38
<a href="#">800630</a>	Halter H 62-20	Holder H 62-20	39
<a href="#">E004962</a>	Halter H 70-15	Holder H 70-15	39
<a href="#">E004964</a>	Halter H 70-20	Holder H 70-20	39
<a href="#">E004963</a>	Halter H 72-15	Holder H 72-15	39
<a href="#">E004965</a>	Halter H 72-20	Holder H 72-20	39
<a href="#">7007605</a>	Klipshalter H 7605	Clip holder H 7605	39
<a href="#">700020</a>	Klipshalter ST 20	Clip holder ST 20	40
<a href="#">E004968</a>	Dichtstück DS SPREE-D VW	Sealing part DS SPREE-D VM	40
<a href="#">800709</a>	Dichtstück DS SPREE-D	Sealing part DS SPREE-D	41
<a href="#">7000180</a>	Dichtung D 180	Gasket D 180	41
<a href="#">7000190</a>	Dichtung D 190	Gasket D 190	41
<a href="#">700191</a>	Dichtung D 191 F	Gasket D 191 F	41
<a href="#">70306120</a>	Dichtung HA 3061 HW M.F.	Gasket HA 3061 HW M.F.	41
<a href="#">7076051</a>	Dichtung D 7605	Gasket D 7605	41
<a href="#">70016</a>	Endkappe EK FP/16	End cap EK FP/16	42
<a href="#">70018</a>	Endkappe EK FP/18	End cap EK FP/18	42
<a href="#">70020</a>	Endkappe EK FP/20	End cap EK FP/20	42
<a href="#">7002341</a>	Endkappe EK FP 23/41	End cap EK FP 23/41	42
<a href="#">7004024</a>	Endkappe EK FP 40/24	End cap EK FP 40/24	43
<a href="#">70040241</a>	Endkappe EK FP 40/24 C	End cap FP 40/24 C	43
<a href="#">70453012</a>	Endkappe EK FP 45/30 CX	End cap EK FP 45/30 CX	43
<a href="#">7045301</a>	Endkappe EK FP 45/30 X	End cap EK FP 45/30 X	43
<a href="#">70453412</a>	Endkappe EK 45/34 CX	End cap EK 45/374 CX	44
<a href="#">7045341</a>	Endkappe EK 45/34X	End cap EK 45/34 X	44
<a href="#">700550</a>	Endkappe EK 55/0	End cap EK 55/0	44
<a href="#">705520</a>	Endkappe EK 55/20	End cap EK 55/20	44
<a href="#">7055203</a>	Endkappe EK 55/20 C	End cap EK 55/20 C	45
<a href="#">705524</a>	Endkappe EK 55/24	End cap EK 55/24	45
<a href="#">700562413</a>	Endkappe EK 56/24 C	End cap EK 56/24 C	45
<a href="#">700562416</a>	Endkappe EK 56/24 K	End cap EK 56/24 K	45
<a href="#">705825</a>	Endkappe EK 58/26	End cap EK 58/26	46
<a href="#">700650</a>	Endkappe EK 65/0	End cap EK 65/0	46
<a href="#">7006534</a>	Endkappe EK 65/34	End cap EK 65/34	46
<a href="#">706834</a>	Endkappe EK 68/34	End cap EK 68/34	46
<a href="#">7008912</a>	Endkappe EK 89/0	End cap EK 89/0	47
<a href="#">701463011</a>	Endkappe EK 146/30 CX	End cap EK 146/30 CX	47
<a href="#">70146301</a>	Endkappe EK 146/30 X	End cap EK 146/30 X	47
<a href="#">702453212</a>	Endkappe EK 245/32 CX	End cap EK 245/32 CX	47
<a href="#">70245321</a>	Endkappe EK 245/32 X	End cap EK 245/32 X	48
<a href="#">7025624</a>	Endkappe EK 256/24	End cap EK 256/24	48
<a href="#">702562413</a>	Endkappe EK 256/24 C	End cap EK 256/24 C	48
<a href="#">702562416</a>	Endkappe EK 256/24 K	End cap EK 256/24 K	48
<a href="#">7025724</a>	Endkappe EK 257/24	End cap EK 257/24	49
<a href="#">70257241</a>	Endkappe EK 257/24 C	End cap EK 257/24 C	49
<a href="#">702592410</a>	Endkappe EK 259/24 C	End cap EK 259/24 C	49
<a href="#">70345271</a>	Endkappe EK 345/27 X	End cap EK 345/27 X	49
<a href="#">70034621</a>	Endkappe EK 346/21	End cap EK 346/21	50
<a href="#">7055024</a>	Endkappe EK KS 550-24	End cap EK KS 550-24	50
<a href="#">70550241</a>	Endkappe EK KS 550-24 C	End cap EK KS 550-24 C	50
<a href="#">7055027</a>	Endkappe EK KS 550-27	End cap EK KS 550-27	50
<a href="#">7000570</a>	Endkappe EK KS 570	End cap EK KS 570	51
<a href="#">7000571</a>	Endkappe EK KS 571	End cap EK KS 571	51
<a href="#">7000631</a>	Endkappe EK 631	End cap EK 631	51
<a href="#">7018051</a>	Endkappe EK 1805 N	End cap EK 1805 N	51
<a href="#">70180610</a>	Endkappe EK 1806 FTI	End cap EK 1806 FTI	51
<a href="#">7018071</a>	Endkappe EK 1807 N	End cap EK 1807 N	52
<a href="#">70181510</a>	Endkappe EK 1815 FTI	End cap EK 1815 FTI	52
<a href="#">701821</a>	Endkappe EK 1821	End cap EK 1821	52
<a href="#">70182110</a>	Endkappe EK 1821 N	End cap EK 1821 N	52
<a href="#">70182210</a>	Endkappe EK 1822 FTI	End cap EK 1822 FTI	52
<a href="#">702643</a>	Endkappe EK 2643	End cap EK 2643	52
<a href="#">706257</a>	Endkappe EK 6257	End cap EK 6257	53
<a href="#">707605</a>	Endkappe EK 7605	End cap EK 7605	53
<a href="#">708532</a>	Endkappe EK 8532	End cap EK 8532	53
<a href="#">7008849</a>	Endkappe EK 8849	End cap EK 8849	53
<a href="#">792443</a>	Kartuschenspitze	Cartridge tip	54



Artikelgruppe **FP 16-20**  
Product identifier  
Produktbezeichnung **Klipshalter**  
Product designation  
Artikelnummer **701620**  
Item number

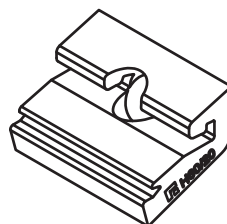
Klipshalter für Flügelabdeckprofile. Clip holder for sash cladding profiles.

Werkstoff	Farbe	ME	VKE	VPE	Best.Nr (EAN)
Material	Colour	UoQ	UoS	PU	Order No. (EAN)
Kunststoff		200 Stück	1 ME	Karton	4021036058298
Plastic					

Artikelgruppe **H 60**  
Product identifier  
Produktbezeichnung **Halter**  
Product designation  
Artikelnummer **800600**  
Item number

15° Halter für Regenschutzschiene Spree. 15° clip holder for weather bar system spree.

Werkstoff	Farbe	ME	VKE	VPE	Best.Nr (EAN)
Material	Colour	UoQ	UoS	PU	Order No. (EAN)
Kunststoff		200 Stück	1 ME	Karton	4021036468660
Plastic					
Kunststoff		5000 Stück	1 ME	Karton	4021036892564
Plastic					



Artikelgruppe **FP 23**  
Product identifier  
Produktbezeichnung **Klipshalter**  
Product designation  
Artikelnummer **700023**  
Item number

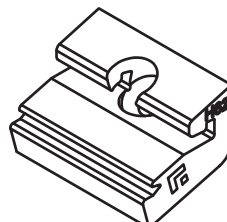
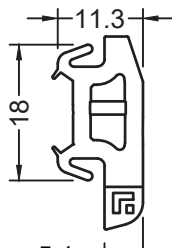
Klipshalter für Flügelabdeckprofil FP 23/41. Clip holder for sash cladding profile FP 23/41.

Werkstoff	Farbe	ME	VKE	VPE	Best.Nr (EAN)
Material	Colour	UoQ	UoS	PU	Order No. (EAN)
Kunststoff		200 Stück	1 ME	Karton	4021036055921
Plastic					

Artikelgruppe **H 60-20**  
Product identifier  
Produktbezeichnung **Halter**  
Product designation  
Artikelnummer **800610**  
Item number

20° Halter für Regenschutzschiene Spree. 20° clip holder for weather bar system spree.

Werkstoff	Farbe	ME	VKE	VPE	Best.Nr (EAN)
Material	Colour	UoQ	UoS	PU	Order No. (EAN)
Kunststoff	schwarz	200 Stück	1 ME	Karton	4021036882947
Plastic	black				
Kunststoff	schwarz	5000 Stück	1 ME	Karton	4021036892724
Plastic	black				



Artikelgruppe **H 50**  
Product identifier  
Produktbezeichnung **Halter**  
Product designation  
Artikelnummer **800099**  
Item number

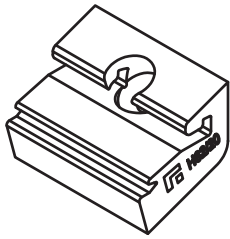
15° Halter für Regenschutzschiene Spree. 15° clip holder for weather bar system spree.

Werkstoff	Farbe	ME	VKE	VPE	Best.Nr (EAN)
Material	Colour	UoQ	UoS	PU	Order No. (EAN)
Kunststoff		200 Stück	1 ME	Karton	4021036812166
Plastic					
Kunststoff		5000 Stück	1 ME	Karton	4021036812180
Plastic					

Artikelgruppe **H 62**  
Product identifier  
Produktbezeichnung **HALTER**  
Product designation  
Artikelnummer **800620**  
Item number

15° Halter für Regenschutzschiene Spree. 15° clip holder for weather bar system spree.

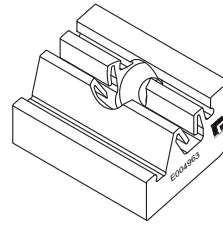
Werkstoff	Farbe	ME	VKE	VPE	Best.Nr (EAN)
Material	Colour	UoQ	UoS	PU	Order No. (EAN)
Kunststoff	rot	200 Stück	1 ME	Karton	4021036323341
Plastic	red				



Artikelgruppe  
Product identifier  
**H 62-20**  
Produktbezeichnung  
Product designation  
**Halter**  
Holder  
Artikelnummer  
Item number  
**800630**

20° Halter für Regenschutzschiene Spree. 20° clip holder for weather bar system Spree.

Werkstoff	Farbe	ME	VKE	VPE	Best.Nr (EAN)
Material	Colour	UoQ	UoS	PU	Order No. (EAN)
Kunststoff	grau	200 Stück	1 ME	Karton	4021036323792
Plastic	grey				

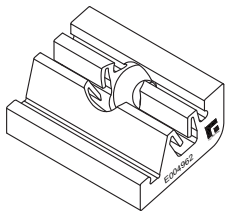


Artikelgruppe  
Product identifier  
**H 72-15**  
Produktbezeichnung  
Product designation  
**Halter**  
Holder  
Artikelnummer  
Item number  
**E004963**

15° Halter für Regenschutzschiene Spree-D-VM.

15° clip holder for weather bar system Spree-D-VM.

Werkstoff	Farbe	ME	VKE	VPE	Best.Nr (EAN)
Material	Colour	UoQ	UoS	PU	Order No. (EAN)
Kunststoff	anthrazit	200 Stück	1 ME	Karton	4021036092490
Plastic	anthracite				

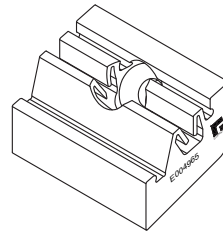


Artikelgruppe  
Product identifier  
**H 70-15**  
Produktbezeichnung  
Product designation  
**Halter**  
Holder  
Artikelnummer  
Item number  
**E004962**

15° Halter für Regenschutzschiene Spree-D-VM.

15° clip holder for weather bar system Spree-D-VM.

Werkstoff	Farbe	ME	VKE	VPE	Best.Nr (EAN)
Material	Colour	UoQ	UoS	PU	Order No. (EAN)
Kunststoff	weiß	200 Stück	1 ME	Karton	4021036834922
Plastic	white				

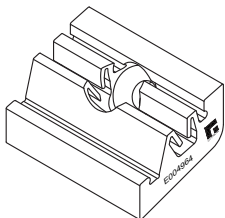


Artikelgruppe  
Product identifier  
**H 72-20**  
Produktbezeichnung  
Product designation  
**Halter**  
Holder  
Artikelnummer  
Item number  
**E004965**

20° Halter für Regenschutzschiene Spree-D-VM.

20° clip holder for weather bar system Spree-D-VM.

Werkstoff	Farbe	ME	VKE	VPE	Best.Nr (EAN)
Material	Colour	UoQ	UoS	PU	Order No. (EAN)
Kunststoff	grau	200 Stück	1 ME	Karton	4021036834953
Plastic	grey				

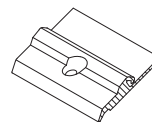


Artikelgruppe  
Product identifier  
**H 70-20**  
Produktbezeichnung  
Product designation  
**Halter**  
Holder  
Artikelnummer  
Item number  
**E004964**

20° Halter für Regenschutzschiene Spree-D-VM.

20° clip holder for weather bar system Spree-D-VM.

Werkstoff	Farbe	ME	VKE	VPE	Best.Nr (EAN)
Material	Colour	UoQ	UoS	PU	Order No. (EAN)
Kunststoff	schwarz	200 Stück	1 ME	Karton	4021036834946
Plastic	black				



Artikelgruppe  
Product identifier  
**H 7605**  
Produktbezeichnung  
Product designation  
**Klipshalter**  
Clip holder  
Artikelnummer  
Item number  
**7007605**

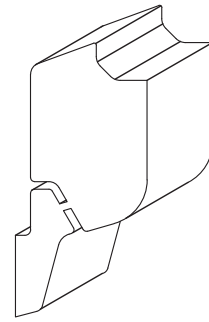
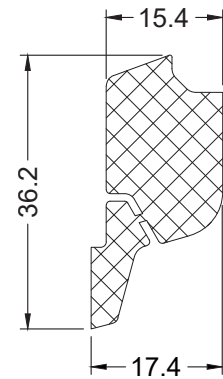
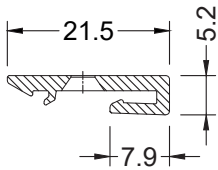
Klipshalter für Flügelabdeckprofil FP 7605.

Clip holder for sash cladding profile FP 7605.

Werkstoff	Farbe	ME	VKE	VPE	Best.Nr (EAN)
Material	Colour	UoQ	UoS	PU	Order No. (EAN)
Kunststoff	schwarz	200 Stück	1 ME	Karton	4021036057901
Plastic	black				



2



Artikelgruppe  
Product identifier  
Produktbezeichnung  
Product designation  
Artikelnummer  
Item number  
Klipshalter für Stilfensterschienen.

**ST 20**  
**Klipshalter**  
Clip holder  
**700020**

Clip holder for sash cladding profile FP 8849.

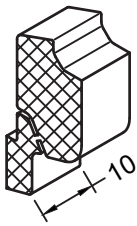
Werkstoff	Farbe	ME	VKE	VPE	Best.Nr (EAN)
Material	Colour	UoQ	UoS	PU	Order No. (EAN)
Kunststoff		200 Stück	1 ME	Karton	4021036672203
Plastic					

Artikelgruppe  
Product identifier  
Produktbezeichnung  
Product designation  
Artikelnummer  
Item number  
Dichtstück für Regenschutzschienen  
System SPREE-D.

**DS SPREE-D-VM**  
**Dichtstück**  
Sealing part  
**E004968**

Sealing part for weather bar system SPREE-D.

Werkstoff	Farbe	ME	VKE	VPE	Best.Nr (EAN)
Material	Colour	UoQ	UoS	PU	Order No. (EAN)
EPDM	schwarz	50 Stück	1 ME	Karton	4021036834984
	black				



Artikelgruppe  
Product identifier  
Produktbezeichnung  
Product designation  
Artikelnummer  
Item number

**DS SPREE-D**  
**Dichtstück**  
Sealing part  
**800709**

Dichtstück für Regenschutzschienen System SPREE-D. Sealing part for weather bar system SPREE-D.

Werkstoff Material	Farbe Colour	ME UoQ	VKE UoS	VPE PU	Best.Nr (EAN) Order No. (EAN)
EPDM	schwarz black	50 Stück	1 ME	Beutel	4021036207924

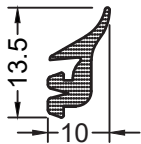


Artikelgruppe  
Product identifier  
Produktbezeichnung  
Product designation  
Artikelnummer  
Item number

**D 191 F**  
**Dichtung**  
Gasket  
**700191**

Dichtung für Vertikalmontage Gasket for vertical mounting

Werkstoff Material	Farbe Colour	ME UoQ	VKE UoS	VPE PU	Best.Nr (EAN) Order No. (EAN)
Silikon	schwarz black	1 m	1 ME	Karton	4021036837961
Silikon	schwarz black	120 m	1 ME	Karton	4021036838043

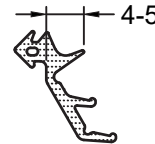


Artikelgruppe  
Product identifier  
Produktbezeichnung  
Product designation  
Artikelnummer  
Item number

**D 180**  
**Dichtung**  
Gasket  
**7000180**

Dichtung für Stockabdeckung DL 50 Gasket for transom cover DL 50

Werkstoff Material	Farbe Colour	ME UoQ	VKE UoS	VPE PU	Best.Nr (EAN) Order No. (EAN)
Silikon	transparent transparent	1 m	1 ME	Karton	4021036626572
Silikon	transparent transparent	60 m	1 ME	Karton	4021036118619



Artikelgruppe  
Product identifier  
Produktbezeichnung  
Product designation  
Artikelnummer  
Item number

**HA 3061 HW M.F.**  
**Dichtung**  
gasket for wet glazing  
**70306120**

Dichtung für Nassverglasung gasket for wet glazing

Werkstoff Material	Farbe Colour	ME UoQ	VKE UoS	VPE PU	Best.Nr (EAN) Order No. (EAN)
Silikon	transparent transparent	100 m	1 ME	Karton	4021036205104

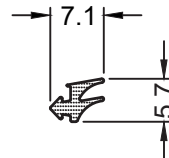


Artikelgruppe  
Product identifier  
Produktbezeichnung  
Product designation  
Artikelnummer  
Item number

**D 190 F**  
**Dichtung**  
Gasket  
**7000190**

Optional bei Regenschutzschienen mit hoher Schlagregenbelastung. Optional for weather bars with high driving rain loads

Werkstoff Material	Farbe Colour	ME UoQ	VKE UoS	VPE PU	Best.Nr (EAN) Order No. (EAN)
EPDM	schwarz black	1 m	1 ME	Karton	4021036064428
EPDM	schwarz black	120 m	1 ME	Karton	4021036118626



Artikelgruppe  
Product identifier  
Produktbezeichnung  
Product designation  
Artikelnummer  
Item number

**D 7605**  
**Dichtung**  
Gasket  
**7076051**

Dichtung für Flügelabdeckprofil FP 7605 Gasket for sash cladding profile FP 7605

Werkstoff Material	Farbe Colour	ME UoQ	VKE UoS	VPE PU	Best.Nr (EAN) Order No. (EAN)
EPDM	schwarz black	1 m	1 ME	Karton	4021036829522
EPDM	schwarz black	120 m	1 ME	Karton	4021036118657



Artikelgruppe  
Product identifier

**EK FP/16**

Produktbezeichnung  
Product designation

**Endkappen**

Artikelnummer  
Item number

**70016**

Endkappe für Flügelabdeckprofil FP-16. End cap for sash cladding profile FP 16

Werkstoff Material	Farbe Colour		ME UoQ	VKE UoS	VPE PU	Best.Nr (EAN) Order No. (EAN)
EPDM	weiß white	links left	100 Stück	1 ME	Karton	4021036056843
EPDM	weiß white	rechts right	100 Stück	1 ME	Karton	4021036056850
EPDM	silberfarbig silver colored	links left	100 Stück	1 ME	Karton	4021036056867
EPDM	silberfarbig silver colored	rechts right	100 Stück	1 ME	Karton	4021036056874
EPDM	braun brown	links left	100 Stück	1 ME	Karton	4021036056881
EPDM	braun brown	rechts right	100 Stück	1 ME	Karton	4021036056898

Artikelgruppe  
Product identifier

**EK FP/20**

Produktbezeichnung  
Product designation

**Endkappen**

Artikelnummer  
Item number

**70020**

Endkappe für Flügelabdeckprofil FP-20. End cap for sash cladding profile FP 20

Werkstoff Material	Farbe Colour		ME UoQ	VKE UoS	VPE PU	Best.Nr (EAN) Order No. (EAN)
EPDM	weiß white	links left	100 Stück	1 ME	Karton	4021036057147
EPDM	weiß white	rechts right	100 Stück	1 ME	Karton	4021036057154
EPDM	silberfarbig silver colored	links left	100 Stück	1 ME	Karton	4021036057161
EPDM	silberfarbig silver colored	rechts right	100 Stück	1 ME	Karton	4021036057178
EPDM	braun brown	links left	100 Stück	1 ME	Karton	4021036057185
EPDM	braun brown	rechts right	100 Stück	1 ME	Karton	4021036057192



Artikelgruppe  
Product identifier

**EK FP/18**

Produktbezeichnung  
Product designation

**Endkappen**

Artikelnummer  
Item number

**70018**

Endkappe für Flügelabdeckprofil FP-18. End cap for sash cladding profile FP 18

Werkstoff Material	Farbe Colour		ME UoQ	VKE UoS	VPE PU	Best.Nr (EAN) Order No. (EAN)
EPDM	weiß white	links left	100 Stück	1 ME	Karton	4021036056966
EPDM	weiß white	rechts right	100 Stück	1 ME	Karton	4021036056973
EPDM	silberfarbig silver colored	links left	100 Stück	1 ME	Karton	4021036056980
EPDM	silberfarbig silver colored	rechts right	100 Stück	1 ME	Karton	4021036056997
EPDM	braun brown	links left	100 Stück	1 ME	Karton	4021036057000
EPDM	braun brown	rechts right	100 Stück	1 ME	Karton	4021036057017

Artikelgruppe  
Product identifier

**EK FP 23/41**

Produktbezeichnung  
Product designation

**Endkappen**

Artikelnummer  
Item number

**7002341**

Endkappe für Flügelabdeckprofil FP 23/41.

End cap for sash cladding profile FP 23/41

Werkstoff Material	Farbe Colour		ME UoQ	VKE UoS	VPE PU	Best.Nr (EAN) Order No. (EAN)
EPDM	weiß white	links left	100 Stück	1 ME	Karton	4021036057468
EPDM	weiß white	rechts right	100 Stück	1 ME	Karton	4021036057475
EPDM	silberfarbig silver colored	links left	100 Stück	1 ME	Karton	4021036057482
EPDM	silberfarbig silver colored	rechts right	100 Stück	1 ME	Karton	4021036057499
EPDM	braun brown	links left	100 Stück	1 ME	Karton	4021036057505
EPDM	braun brown	rechts right	100 Stück	1 ME	Karton	4021036057512



Artikelgruppe  
Product identifier **EK 40/24**  
Produktbezeichnung  
Product designation **Endkappen**  
Artikelnummer  
Item number **7004024**

Endkappe für Regenschutzschiene Donau 22/24 F-Tl. End cap for weather bar Donau 22/24 F-Tl.

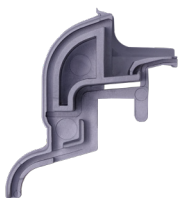
Werkstoff Material	Farbe Colour		ME UoQ	VKE UoS	VPE PU	Best.Nr (EAN) Order No. (EAN)
EPDM	weiß white	links left	100 Stück	1 ME	Karton	4021036494614
EPDM	weiß white	rechts right	100 Stück	1 ME	Karton	4021036494638
EPDM	silberfarbig silver colored	links left	100 Stück	1 ME	Karton	4021036494652
EPDM	silberfarbig silver colored	rechts right	100 Stück	1 ME	Karton	4021036494676
EPDM	braun brown	links left	100 Stück	1 ME	Karton	4021036494690
EPDM	braun brown	rechts right	100 Stück	1 ME	Karton	4021036494713



Artikelgruppe  
Product identifier **EK 45/30 CX**  
Produktbezeichnung  
Product designation **Endkappen**  
Artikelnummer  
Item number **70453012**

Endkappe für Regenschutzschienen Neckar 22/30 F-TXL und Remscar 22/30 F-TXL und Rems 22/30 F-TXL. End cap for weather bar Neckar 22/30 F-TXL and Remscar 22/30 F-TXL and Rems 22/30 F-TXL.

Werkstoff Material	Farbe Colour		ME UoQ	VKE UoS	VPE PU	Best.Nr (EAN) Order No. (EAN)
EPDM	weiß white	links left	100 Stück	1 ME	Karton	4021036060291
EPDM	weiß white	rechts right	100 Stück	1 ME	Karton	4021036060307
EPDM	silberfarbig silver colored	links left	100 Stück	1 ME	Karton	4021036060314
EPDM	silberfarbig silver colored	rechts right	100 Stück	1 ME	Karton	4021036060321
EPDM	braun brown	links left	100 Stück	1 ME	Karton	4021036060338
EPDM	braun brown	rechts right	100 Stück	1 ME	Karton	4021036060345



Artikelgruppe  
Product identifier **EK 40/24 C**  
Produktbezeichnung  
Product designation **Endkappen**  
Artikelnummer  
Item number **70040241**

Endkappe für Regenschutzschiene Donau 22/24 F-Tl. End cap for weather bar Donau 22/24 F-Tl.

Werkstoff Material	Farbe Colour		ME UoQ	VKE UoS	VPE PU	Best.Nr (EAN) Order No. (EAN)
EPDM	weiß white	links left	100 Stück	1 ME	Karton	4021036494997
EPDM	weiß white	rechts right	100 Stück	1 ME	Karton	4021036495017
EPDM	silberfarbig silver colored	links left	100 Stück	1 ME	Karton	4021036494881
EPDM	silberfarbig silver colored	rechts right	100 Stück	1 ME	Karton	4021036494904
EPDM	braun brown	links left	100 Stück	1 ME	Karton	4021036494928
EPDM	braun brown	rechts right	100 Stück	1 ME	Karton	4021036494942



Artikelgruppe  
Product identifier **EK 45/30 X**  
Produktbezeichnung  
Product designation **Endkappen**  
Artikelnummer  
Item number **7045301**

Endkappe für Regenschutzschienen Neckar 22/30 F-TXL und Remscar 22/30 F-TXL und Rems 22/30 F-TXL. End cap for weather bar Neckar 22/30 F-TXL and Remscar 22/30 F-TXL and Rems 22/30 F-TXL.

Werkstoff Material	Farbe Colour		ME UoQ	VKE UoS	VPE PU	Best.Nr (EAN) Order No. (EAN)
EPDM	weiß white	links left	100 Stück	1 ME	Karton	4021036060109
EPDM	weiß white	rechts right	100 Stück	1 ME	Karton	4021036060116
EPDM	silberfarbig silver colored	links left	100 Stück	1 ME	Karton	4021036060123
EPDM	silberfarbig silver colored	rechts right	100 Stück	1 ME	Karton	4021036060130
EPDM	braun brown	links left	100 Stück	1 ME	Karton	4021036060277
EPDM	braun brown	rechts right	100 Stück	1 ME	Karton	4021036060284

2



Artikelgruppe  
Product identifier **EK 45/34 CX**  
Produktbezeichnung  
Product designation **Endkappen**  
Artikelnummer  
Item number **70453412**

Endkappe für Regenschutzschienen  
Neckar 22/34 F-TXL. End cap for weather bar Neckar 22/34 F-TXL

Werkstoff Material	Farbe Colour		ME UoQ	VKE UoS	VPE PU	Best.Nr (EAN) Order No. (EAN)
EPDM	schwarz black	links left	100 Stück	1 ME	Karton	4021036136484
EPDM	schwarz black	rechts right	100 Stück	1 ME	Karton	4021036136491



Artikelgruppe  
Product identifier **EK 55/0**  
Produktbezeichnung  
Product designation **Endkappen**  
Artikelnummer  
Item number **700550**

Endkappe für Regenschutzschienen  
Donau 22 F. End cap for weather bar Donau 22 F

Werkstoff Material	Farbe Colour		ME UoQ	VKE UoS	VPE PU	Best.Nr (EAN) Order No. (EAN)
EPDM	weiß white	links left	100 Stück	1 ME	Karton	4021036057529
EPDM	weiß white	rechts right	100 Stück	1 ME	Karton	4021036057536
EPDM	silberfarbig silver colored	links left	100 Stück	1 ME	Karton	4021036057543
EPDM	silberfarbig silver colored	rechts right	100 Stück	1 ME	Karton	4021036057550
EPDM	braun brown	links left	100 Stück	1 ME	Karton	4021036057567
EPDM	braun brown	rechts right	100 Stück	1 ME	Karton	4021036057574



Artikelgruppe  
Product identifier **EK 45/34 X**  
Produktbezeichnung  
Product designation **Endkappen**  
Artikelnummer  
Item number **7045341**

Endkappe für Regenschutzschienen  
Neckar 22/34 F-TXL. End cap for weather bar Neckar 22/34 F-TXL

Werkstoff Material	Farbe Colour		ME UoQ	VKE UoS	VPE PU	Best.Nr (EAN) Order No. (EAN)
EPDM	weiß white	links left	100 Stück	1 ME	Karton	4021036728566
EPDM	weiß white	rechts right	100 Stück	1 ME	Karton	4021036728580
EPDM	silberfarbig silver colored	links left	100 Stück	1 ME	Karton	4021036728603
EPDM	silberfarbig silver colored	rechts right	100 Stück	1 ME	Karton	4021036728627
EPDM	braun brown	links left	100 Stück	1 ME	Karton	4021036728641
EPDM	braun brown	rechts right	100 Stück	1 ME	Karton	4021036728665



Artikelgruppe  
Product identifier **EK 55/20**  
Produktbezeichnung  
Product designation **Endkappen**  
Artikelnummer  
Item number **705520**

Endkappe für Regenschutzschienen  
Donau 22/20 F. End cap for weather bar Donau 22/20 F

Werkstoff Material	Farbe Colour		ME UoQ	VKE UoS	VPE PU	Best.Nr (EAN) Order No. (EAN)
EPDM	weiß white	links left	100 Stück	1 ME	Karton	4021036060666
EPDM	weiß white	rechts right	100 Stück	1 ME	Karton	4021036060673
EPDM	silberfarbig silver colored	links left	100 Stück	1 ME	Karton	4021036060680
EPDM	silberfarbig silver colored	rechts right	100 Stück	1 ME	Karton	4021036060697
EPDM	braun brown	links left	100 Stück	1 ME	Karton	4021036060703
EPDM	braun brown	rechts right	100 Stück	1 ME	Karton	4021036060710





Artikelgruppe  
Product identifier

**EK 55/20 C**

Produktbezeichnung  
Product designation

**Endkappen**  
End cap

Artikelnummer  
Item number

**7055203**

Endkappe für Regenschutzschienen  
Donau 22/20 F.

End cap for weather bar Donau 22/20 F

Werkstoff Material	Farbe Colour		ME UoQ	VKE UoS	VPE PU	Best.Nr (EAN) Order No. (EAN)
EPDM	weiß white	links left	100 Stück	1 ME	Karton	4021036131489
EPDM	weiß white	rechts right	100 Stück	1 ME	Karton	4021036131496
EPDM	silberfarbig silver colored	links left	100 Stück	1 ME	Karton	4021036131502
EPDM	silberfarbig silver colored	rechts right	100 Stück	1 ME	Karton	4021036131519
EPDM	braun brown	links left	100 Stück	1 ME	Karton	4021036131526
EPDM	braun brown	rechts right	100 Stück	1 ME	Karton	4021036131533
EPDM	schwarz black	links left	100 Stück	1 ME	Karton	4021036132448
EPDM	schwarz black	rechts right	100 Stück	1 ME	Karton	4021036132516



Artikelgruppe  
Product identifier

**EK 56/24 C**

Produktbezeichnung  
Product designation

**Endkappen**  
End cap

Artikelnummer  
Item number

**700562413**

Endkappe für Regenschutzschienen  
Main 22/24 F-TI

End cap for weather bar Main 22/24 F-TI

Werkstoff Material	Farbe Colour		ME UoQ	VKE UoS	VPE PU	Best.Nr (EAN) Order No. (EAN)
EPDM	weiß white	links left	100 Stück	1 ME	Karton	4021036701705
EPDM	weiß white	rechts right	100 Stück	1 ME	Karton	4021036701729
EPDM	silberfarbig silver colored	links left	100 Stück	1 ME	Karton	4021036701743
EPDM	silberfarbig silver colored	rechts right	100 Stück	1 ME	Karton	4021036701767
EPDM	braun brown	links left	100 Stück	1 ME	Karton	4021036701781
EPDM	braun brown	rechts right	100 Stück	1 ME	Karton	4021036701804



Artikelgruppe  
Product identifier

**EK 55/24**

Produktbezeichnung  
Product designation

**Endkappen**  
End cap

Artikelnummer  
Item number

**705524**

Endkappe für Regenschutzschienen  
Donau 22/24 F.

End cap for weather bar Donau 22/24 F

Werkstoff Material	Farbe Colour		ME UoQ	VKE UoS	VPE PU	Best.Nr (EAN) Order No. (EAN)
EPDM	weiß white	links left	100 Stück	1 ME	Karton	4021036060727
EPDM	weiß white	rechts right	100 Stück	1 ME	Karton	4021036060734
EPDM	silberfarbig silver colored	links left	100 Stück	1 ME	Karton	4021036060741
EPDM	silberfarbig silver colored	rechts right	100 Stück	1 ME	Karton	4021036060758
EPDM	braun brown	links left	100 Stück	1 ME	Karton	4021036060765
EPDM	braun brown	rechts right	100 Stück	1 ME	Karton	4021036060772



Artikelgruppe  
Product identifier

**EK 56/24 K**

Produktbezeichnung  
Product designation

**Endkappen**  
End cap

Artikelnummer  
Item number

**700562416**

Endkappe für Regenschutzschienen  
Main 22/24 F-TI K

End cap for weather bar Main 22/24 F-TI K

Werkstoff Material	Farbe Colour		ME UoQ	VKE UoS	VPE PU	Best.Nr (EAN) Order No. (EAN)
EPDM	weiß white	links left	100 Stück	1 ME	Karton	4021036382850
EPDM	weiß white	rechts right	100 Stück	1 ME	Karton	4021036383031
EPDM	silberfarbig silver colored	links left	100 Stück	1 ME	Karton	4021036383055
EPDM	silberfarbig silver colored	rechts right	100 Stück	1 ME	Karton	4021036383079
EPDM	braun brown	links left	100 Stück	1 ME	Karton	4021036383093
EPDM	braun brown	rechts right	100 Stück	1 ME	Karton	4021036383659

2



Artikelgruppe  
Product identifier **EK 58/26**  
Produktbezeichnung  
Product designation **Endkappen**  
Artikelnummer  
Item number **705825**

Endkappe für Regenschutzschienen  
Sieg 22/26. End cap for weather bar Sieg 22/26

Werkstoff Material	Farbe Colour		ME UoQ	VKE UoS	VPE PU	Best.Nr (EAN) Order No. (EAN)
EPDM	schwarz black	links left	100 Stück	1 ME	Karton	4021036225386
EPDM	schwarz black	rechts right	100 Stück	1 ME	Karton	4021036225690



Artikelgruppe  
Product identifier **EK 65/34**  
Produktbezeichnung  
Product designation **Endkappen**  
Artikelnummer  
Item number **7006534**

Endkappe für Regenschutzschienen  
Neckar 22/34 F. End cap for weather bar Neckar 22/34 F

Werkstoff Material	Farbe Colour		ME UoQ	VKE UoS	VPE PU	Best.Nr (EAN) Order No. (EAN)
EPDM	weiß white	links left	100 Stück	1 ME	Karton	4021036057840
EPDM	weiß white	rechts right	100 Stück	1 ME	Karton	4021036057857
EPDM	silberfarbig silver colored	links left	100 Stück	1 ME	Karton	4021036057864
EPDM	silberfarbig silver colored	rechts right	100 Stück	1 ME	Karton	4021036057871
EPDM	braun brown	links left	100 Stück	1 ME	Karton	4021036057888
EPDM	braun brown	rechts right	100 Stück	1 ME	Karton	4021036057895



Artikelgruppe  
Product identifier **EK 65/0**  
Produktbezeichnung  
Product designation **Endkappen**  
Artikelnummer  
Item number **700650**

Endkappe für Regenschutzschienen  
NECKAR 22 F. End cap for weather bar NECKAR 22 F

Werkstoff Material	Farbe Colour		ME UoQ	VKE UoS	VPE PU	Best.Nr (EAN) Order No. (EAN)
EPDM	weiß white	links left	100 Stück	1 ME	Karton	4021036057581
EPDM	weiß white	rechts right	100 Stück	1 ME	Karton	4021036057598
EPDM	silberfarbig silver colored	links left	100 Stück	1 ME	Karton	4021036057604
EPDM	silberfarbig silver colored	rechts right	100 Stück	1 ME	Karton	4021036057611
EPDM	braun brown	links left	100 Stück	1 ME	Karton	4021036057628
EPDM	braun brown	rechts right	100 Stück	1 ME	Karton	4021036057635



Artikelgruppe  
Product identifier **EK 68/34**  
Produktbezeichnung  
Product designation **Endkappen**  
Artikelnummer  
Item number **706834**

Endkappe für Regenschutzschienen  
Rems 22/34 F. End cap for weather bar Rems 22/34 F

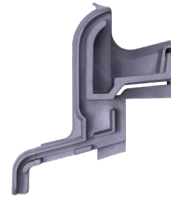
Werkstoff Material	Farbe Colour		ME UoQ	VKE UoS	VPE PU	Best.Nr (EAN) Order No. (EAN)
EPDM	weiß white	links left	100 Stück	1 ME	Karton	4021036060963
EPDM	weiß white	rechts right	100 Stück	1 ME	Karton	4021036060970
EPDM	schwarz black	links left	100 Stück	1 ME	Karton	4021036136521
EPDM	schwarz black	rechts right	100 Stück	1 ME	Karton	4021036136538



Artikelgruppe  
Product identifier **EK 89/1**  
Produktbezeichnung  
Product designation **Endkappen**  
Artikelnummer  
Item number **7008912**

Endkappe für Regenschutzschienen Werra 12/38. End cap for weather bar Werra 12/38

Werkstoff Material	Farbe Colour		ME UoQ	VKE UoS	VPE PU	Best.Nr (EAN) Order No. (EAN)
EPDM	weiß white	links left	100 Stück	1 ME	Karton	4021036057918
EPDM	weiß white	rechts right	100 Stück	1 ME	Karton	4021036057925
EPDM	braun brown	links left	100 Stück	1 ME	Karton	4021036057956
EPDM	braun brown	rechts right	100 Stück	1 ME	Karton	4021036057963



Artikelgruppe  
Product identifier **EK 146/30 X**  
Produktbezeichnung  
Product designation **Endkappen**  
Artikelnummer  
Item number **70146301**

Endkappe für Regenschutzschienen Werra 22/30 TXL und Lech 22/30 TXL. End cap for weather bar Werra 22/30 TXL and Lech 22/30 TXL

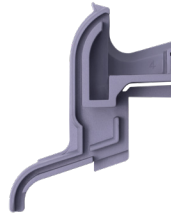
Werkstoff Material	Farbe Colour		ME UoQ	VKE UoS	VPE PU	Best.Nr (EAN) Order No. (EAN)
EPDM	weiß white	links left	100 Stück	1 ME	Karton	4021036131328
EPDM	weiß white	rechts right	100 Stück	1 ME	Karton	4021036131335
EPDM	silberfarbig silver colored	links left	100 Stück	1 ME	Karton	4021036131342
EPDM	silberfarbig silver colored	rechts right	100 Stück	1 ME	Karton	4021036131359
EPDM	braun brown	links left	100 Stück	1 ME	Karton	4021036131366
EPDM	braun brown	rechts right	100 Stück	1 ME	Karton	4021036131373



Artikelgruppe  
Product identifier **EK 146/30 CX**  
Produktbezeichnung  
Product designation **Endkappen**  
Artikelnummer  
Item number **701463011**

Endkappe für Regenschutzschienen Werra 22/30 TXL und Lech 22/30 TXL. End cap for weather bar Werra 22/30 TXL and Lech 22/30 TXL

Werkstoff Material	Farbe Colour		ME UoQ	VKE UoS	VPE PU	Best.Nr (EAN) Order No. (EAN)
EPDM	schwarz black	links left	100 Stück	1 ME	Karton	4021036130116
EPDM	schwarz black	rechts right	100 Stück	1 ME	Karton	4021036130130



Artikelgruppe  
Product identifier **EK 245/32 CX**  
Produktbezeichnung  
Product designation **Endkappen**  
Artikelnummer  
Item number **702453212**

Endkappe für Regenschutzschienen Kocher LÖ 32 F-TXL und Kocher SÖ 32 TXL. End cap for weather bar Kocher LÖ 32 F-TXL and Kocher SÖ 32 TXL

Werkstoff Material	Farbe Colour		ME UoQ	VKE UoS	VPE PU	Best.Nr (EAN) Order No. (EAN)
EPDM	weiß white	links left	100 Stück	1 ME	Karton	4021036059400
EPDM	weiß white	rechts right	100 Stück	1 ME	Karton	4021036059417
EPDM	silberfarbig silver colored	links left	100 Stück	1 ME	Karton	4021036059424
EPDM	silberfarbig silver colored	rechts right	100 Stück	1 ME	Karton	4021036059431
EPDM	braun brown	links left	100 Stück	1 ME	Karton	4021036059448
EPDM	braun brown	rechts right	100 Stück	1 ME	Karton	4021036059455

2



Artikelgruppe  
Product identifier **245/32 X**  
Produktbezeichnung  
Product designation **Endkappen**  
End cap  
Artikelnummer  
Item number **70245321**

Endkappe für Regenschutzschienen Ko- End cap for weather bar Kocher LÖ 32 F-TXL and cher LÖ 32 F-TXL und Kocher SÖ 32 TXL. Kocher SÖ 32 TXL

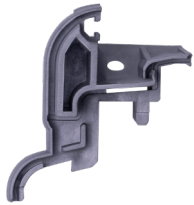
Werkstoff Material	Farbe Colour		ME UoQ	VKE UoS	VPE PU	Best.Nr (EAN) Order No. (EAN)
EPDM	weiß white	links left	100 Stück	1 ME	Karton	4021036059349
EPDM	weiß white	rechts right	100 Stück	1 ME	Karton	4021036059356
EPDM	silberfarbig silver colored	links left	100 Stück	1 ME	Karton	4021036059363
EPDM	silberfarbig silver colored	rechts right	100 Stück	1 ME	Karton	4021036059370
EPDM	braun brown	links left	100 Stück	1 ME	Karton	4021036059387
EPDM	braun brown	rechts right	100 Stück	1 ME	Karton	4021036059394



Artikelgruppe  
Product identifier **EK 256/24 C**  
Produktbezeichnung  
Product designation **Endkappen**  
End cap  
Artikelnummer  
Item number **702562413**

Endkappe für Regenschutzschienen End cap for weather bar Drau 25/24 F-TI Drau 25/24 F-TI.

Werkstoff Material	Farbe Colour		ME UoQ	VKE UoS	VPE PU	Best.Nr (EAN) Order No. (EAN)
EPDM	weiß white	links left	100 Stück	1 ME	Karton	4021036702306
EPDM	weiß white	rechts right	100 Stück	1 ME	Karton	4021036702320
EPDM	silberfarbig silver colored	links left	100 Stück	1 ME	Karton	4021036702351
EPDM	silberfarbig silver colored	rechts right	100 Stück	1 ME	Karton	4021036702375
EPDM	braun brown	links left	100 Stück	1 ME	Karton	4021036702399
EPDM	braun brown	rechts right	100 Stück	1 ME	Karton	4021036702498



Artikelgruppe  
Product identifier **EK 256/24**  
Produktbezeichnung  
Product designation **Endkappen**  
End cap  
Artikelnummer  
Item number **7025624**

Endkappe für Regenschutzschienen End cap for weather bar Drau 25/24 F-TI Drau 25/24 F-TI.

Werkstoff Material	Farbe Colour		ME UoQ	VKE UoS	VPE PU	Best.Nr (EAN) Order No. (EAN)
EPDM	silberfarbig silver colored	links left	100 Stück	1 ME	Karton	4021036764861
EPDM	silberfarbig silver colored	rechts right	100 Stück	1 ME	Karton	4021036764885



Artikelgruppe  
Product identifier **EK 256/24 K**  
Produktbezeichnung  
Product designation **Endkappen**  
End cap  
Artikelnummer  
Item number **702562416**

Endkappe für Regenschutzschienen End cap for weather bar Drau 25/24 F-TI K Drau 25/24 F-TI K.

Werkstoff Material	Farbe Colour		ME UoQ	VKE UoS	VPE PU	Best.Nr (EAN) Order No. (EAN)
EPDM	weiß white	links left	100 Stück	1 ME	Karton	4021036387855
EPDM	weiß white	rechts right	100 Stück	1 ME	Karton	4021036392262
EPDM	silberfarbig silver colored	links left	100 Stück	1 ME	Karton	4021036392347
EPDM	silberfarbig silver colored	rechts right	100 Stück	1 ME	Karton	4021036392446
EPDM	braun brown	links left	100 Stück	1 ME	Karton	4021036392460
EPDM	braun brown	rechts right	100 Stück	1 ME	Karton	4021036392576



Artikelgruppe **EK 257/24**  
Product identifier  
Produktbezeichnung **Endkappen**  
Product designation **End cap**  
Artikelnummer **7025724**  
Item number

Endkappe für Regenschutzschienen Vils End cap for weather bar Vils 25/24 and Drau 25/24 F 25/24 und Drau 25/24 F.

Werkstoff Material	Farbe Colour		ME UoQ	VKE UoS	VPE PU	Best.Nr (EAN) Order No. (EAN)
EPDM	silberfarbig silver colored	links left	100 Stück	1 ME	Karton	4021036107903
EPDM	silberfarbig silver colored	rechts right	100 Stück	1 ME	Karton	4021036107910



Artikelgruppe **EK 259/24 C**  
Product identifier  
Produktbezeichnung **Endkappen**  
Product designation **End cap**  
Artikelnummer **702592410**  
Item number

Endkappe für Regenschutzschienen Isar End cap for weather bar Isar 25/24 F-TI 25/24 F-TI.

Werkstoff Material	Farbe Colour		ME UoQ	VKE UoS	VPE PU	Best.Nr (EAN) Order No. (EAN)
EPDM	weiß white	links left	100 Stück	1 ME	Karton	4021036755623
EPDM	weiß white	rechts right	100 Stück	1 ME	Karton	4021036755647
EPDM	silberfarbig silver colored	links left	100 Stück	1 ME	Karton	4021036764823
EPDM	silberfarbig silver colored	rechts right	100 Stück	1 ME	Karton	4021036764847
EPDM	braun brown	links left	100 Stück	1 ME	Karton	4021036755661
EPDM	braun brown	rechts right	100 Stück	1 ME	Karton	4021036755685



Artikelgruppe **EK 257/24 C**  
Product identifier  
Produktbezeichnung **Endkappen**  
Product designation **End cap**  
Artikelnummer **70257241**  
Item number

Endkappe für Regenschutzschienen Vils End cap for weather bar Vils 25/24 and Drau 25/24 F 25/24 und Drau 25/24 F.

Werkstoff Material	Farbe Colour		ME UoQ	VKE UoS	VPE PU	Best.Nr (EAN) Order No. (EAN)
EPDM	weiß white	links left	100 Stück	1 ME	Karton	4021036107941
EPDM	weiß white	rechts right	100 Stück	1 ME	Karton	4021036107958
EPDM	silberfarbig silver colored	links left	100 Stück	1 ME	Karton	4021036107965
EPDM	silberfarbig silver colored	rechts right	100 Stück	1 ME	Karton	4021036107972
EPDM	braun brown	links left	100 Stück	1 ME	Karton	4021036107989
EPDM	braun brown	rechts right	100 Stück	1 ME	Karton	4021036107996



Artikelgruppe **EK 345/27 X**  
Product identifier  
Produktbezeichnung **Endkappen**  
Product designation **End cap**  
Artikelnummer **70345271**  
Item number

Endkappe für Regenschutzschienen Lech End cap for weather bar Lech 29/27 F-TXL and Kocher 29/27 F-TXL und Kocher 29/27 F-TXL. 29/27 F-TXL

Werkstoff Material	Farbe Colour		ME UoQ	VKE UoS	VPE PU	Best.Nr (EAN) Order No. (EAN)
EPDM	weiß white	links left	100 Stück	1 ME	Karton	4021036059523
EPDM	weiß white	rechts right	100 Stück	1 ME	Karton	4021036059530
EPDM	silberfarbig silver colored	links left	100 Stück	1 ME	Karton	4021036059547
EPDM	silberfarbig silver colored	rechts right	100 Stück	1 ME	Karton	4021036059554
EPDM	braun brown	links left	100 Stück	1 ME	Karton	4021036059561
EPDM	braun brown	rechts right	100 Stück	1 ME	Karton	4021036059578





Artikelgruppe  
Product identifier **EK 346/21**

Produktbezeichnung  
Product designation **Endkappen**  
End cap

Artikelnummer  
Item number **70034621**

Endkappe für Regenschutzschienen Sieg 29/21 F-TI und Elbe 29/21 F-TI. End cap for weather bar Sieg 29/21 F-TI and Elbe 29/21 F-TI.

Werkstoff Material	Farbe Colour		ME UoQ	VKE UoS	VPE PU	Best.Nr (EAN) Order No. (EAN)
EPDM	weiß white	links left	100 Stück	1 ME	Karton	4021036765165
EPDM	weiß white	rechts right	100 Stück	1 ME	Karton	4021036765189
EPDM	schwarz black	links left	100 Stück	1 ME	Karton	4021036100829
EPDM	schwarz black	rechts right	100 Stück	1 ME	Karton	4021036100836



Artikelgruppe  
Product identifier **EK KS 550-24 C**

Produktbezeichnung  
Product designation **Endkappen**  
End cap

Artikelnummer  
Item number **70550241**

Kantenschutz für Regenschutzschienen Spree 24 OF. Edgeguard for weather bars Spree 24 OF.

Werkstoff Material	Farbe Colour		ME UoQ	VKE UoS	VPE PU	Best.Nr (EAN) Order No. (EAN)
EPDM	weiß white	links left	100 Stück	1 ME	Karton	4021036951018
EPDM	weiß white	rechts right	100 Stück	1 ME	Karton	4021036951032
EPDM	silberfarbig silver colored	links left	100 Stück	1 ME	Karton	4021036951056
EPDM	silberfarbig silver colored	rechts right	100 Stück	1 ME	Karton	4021036951070
EPDM	braun brown	links left	100 Stück	1 ME	Karton	4021036951094
EPDM	braun brown	rechts right	100 Stück	1 ME	Karton	4021036951131
EPDM	schwarz left	links	100 Stück	1 ME	Karton	4021036530510
EPDM	schwarz right	rechts	100 Stück	1 ME	Karton	4021036530534



Artikelgruppe  
Product identifier **EK KS 550-24**

Produktbezeichnung  
Product designation **Endkappen**  
End cap

Artikelnummer  
Item number **7055024**

Kantenschutz für Regenschutzschienen Spree 24 OF. Edgeguard for weather bars Spree 24 OF.

Werkstoff Material	Farbe Colour		ME UoQ	VKE UoS	VPE PU	Best.Nr (EAN) Order No. (EAN)
EPDM	weiß white	links left	100 Stück	1 ME	Karton	4021036803348
EPDM	weiß white	rechts right	100 Stück	1 ME	Karton	4021036803362
EPDM	silberfarbig silver colored	links left	100 Stück	1 ME	Karton	4021036803416
EPDM	silberfarbig silver colored	rechts right	100 Stück	1 ME	Karton	4021036803454
EPDM	braun brown	links left	100 Stück	1 ME	Karton	4021036803478
EPDM	braun brown	rechts right	100 Stück	1 ME	Karton	4021036803492



Artikelgruppe  
Product identifier **EK KS 550-27**

Produktbezeichnung  
Product designation **Endkappen**  
End cap

Artikelnummer  
Item number **7055027**

Kantenschutz für Regenschutzschienen Spree 27 OF. Edgeguard for weather bars Spree 27 OF.

Werkstoff Material	Farbe Colour		ME UoQ	VKE UoS	VPE PU	Best.Nr (EAN) Order No. (EAN)
EPDM	weiß white	links left	100 Stück	1 ME	Karton	4021036842712
EPDM	weiß white	rechts right	100 Stück	1 ME	Karton	4021036842736
EPDM	silberfarbig silver colored	links left	100 Stück	1 ME	Karton	4021036842750
EPDM	silberfarbig silver colored	rechts right	100 Stück	1 ME	Karton	4021036842774
EPDM	braun brown	links left	100 Stück	1 ME	Karton	4021036842798
EPDM	braun brown	rechts right	100 Stück	1 ME	Karton	4021036842811



Artikelgruppe  
Product identifier **EK KS 570**  
Produktbezeichnung  
Product designation **Endkappen**  
End cap  
Artikelnummer  
Item number **7000570**

Kantenschutz für Regenschutzschienen Spree-D 24 OF und Spree-D 24 OF VM. Edgeguard for weather bars Spree-D 24 OF and Spree-D 24 OF VM.

Werkstoff Material	Farbe Colour		ME UoQ	VKE UoS	VPE PU	Best.Nr (EAN) Order No. (EAN)
EPDM	weiß white	links left	100 Stück	1 ME	Karton	4021036832478
EPDM	weiß white	rechts right	100 Stück	1 ME	Karton	4021036832492
EPDM	silberfarbig silver colored	links left	100 Stück	1 ME	Karton	4021036832515
EPDM	silberfarbig silver colored	rechts right	100 Stück	1 ME	Karton	4021036832539
EPDM	braun brown	links left	100 Stück	1 ME	Karton	4021036832553
EPDM	braun brown	rechts right	100 Stück	1 ME	Karton	4021036832577



Artikelgruppe  
Product identifier **EK KS 571**  
Produktbezeichnung  
Product designation **Endkappen**  
End cap  
Artikelnummer  
Item number **7000571**

Kantenschutz für Regenschutzschienen Spree-D 24 OFD. Edgeguard for weather bars Spree-D 24 OFD

Werkstoff Material	Farbe Colour		ME UoQ	VKE UoS	VPE PU	Best.Nr (EAN) Order No. (EAN)
EPDM	weiß white	links left	100 Stück	1 ME	Karton	4021036832706
EPDM	weiß white	rechts right	100 Stück	1 ME	Karton	4021036832720
EPDM	silberfarbig silver colored	links left	100 Stück	1 ME	Karton	4021036832768
EPDM	silberfarbig silver colored	rechts right	100 Stück	1 ME	Karton	4021036832782
EPDM	schwarz black	links left	100 Stück	1 ME	Karton	4021036164746
EPDM	schwarz black	rechts right	100 Stück	1 ME	Karton	4021036164753



Artikelgruppe  
Product identifier **EK 631**  
Produktbezeichnung  
Product designation **Endkappen**  
End cap  
Artikelnummer  
Item number **7000631**

Endkappe für Flügelabdeckprofil P 631. Weatherbar for sash cladding profile P 631

Werkstoff Material	Farbe Colour		ME UoQ	VKE UoS	VPE PU	Best.Nr (EAN) Order No. (EAN)
EPDM	schwarz black	links left	100 Stück	1 ME	Karton	4021036832348
EPDM	schwarz black	rechts right	100 Stück	1 ME	Karton	4021036832379



Artikelgruppe  
Product identifier **EK 1805 N**  
Produktbezeichnung  
Product designation **Endkappen**  
End cap  
Artikelnummer  
Item number **7018051**

Endkappe für Regenschutzschienen Donau 1805 N. Edgeguard for weather bars Donau 1805 N

Werkstoff Material	Farbe Colour		ME UoQ	VKE UoS	VPE PU	Best.Nr (EAN) Order No. (EAN)
EPDM	silberfarbig silver colored	links left	100 Stück	1 ME	Karton	4021036846079
EPDM	silberfarbig silver colored	rechts right	100 Stück	1 ME	Karton	4021036846093



Artikelgruppe  
Product identifier **EK 1806 FTI**  
Produktbezeichnung  
Product designation **Endkappen**  
End cap  
Artikelnummer  
Item number **70180610**

Endkappe für Regenschutzschienen Neckar 1806 F-TI. Edgeguard for weather bars Neckar 1806 F-TI

Werkstoff Material	Farbe Colour		ME UoQ	VKE UoS	VPE PU	Best.Nr (EAN) Order No. (EAN)
EPDM	silberfarbig silver colored	links left	100 Stück	1 ME	Karton	4021036692690
EPDM	silberfarbig silver colored	rechts right	100 Stück	1 ME	Karton	4021036692713



Artikelgruppe  
Product identifier **EK 1807 N**

Produktbezeichnung  
Product designation **Endkappen**

Artikelnummer  
Item number **7018071**

Endkappe für Regenschutzschienen Elbe 1807 N. Edgeguard for weather bars Elbe 1807 N.

Werkstoff Material	Farbe Colour		ME UoQ	VKE UoS	VPE PU	Best.Nr (EAN) Order No. (EAN)
EPDM	silberfarbig silver colored	links left	100 Stück	1 ME	Karton	4021036950967
EPDM	silberfarbig silver colored	rechts right	100 Stück	1 ME	Karton	4021036950981



Artikelgruppe  
Product identifier **EK 1821 N**

Produktbezeichnung  
Product designation **Endkappen**

Artikelnummer  
Item number **70182110**

Endkappe für Regenschutzschienen Isar 1821 N. Edgeguard for weather bars Isar 1821 N.

Werkstoff Material	Farbe Colour		ME UoQ	VKE UoS	VPE PU	Best.Nr (EAN) Order No. (EAN)
EPDM	silberfarbig silver colored	links left	100 Stück	1 ME	Karton	4021036765394
EPDM	silberfarbig silver colored	rechts right	100 Stück	1 ME	Karton	4021036765417



Artikelgruppe  
Product identifier **EK 1815 FTI**

Produktbezeichnung  
Product designation **Endkappen**

Artikelnummer  
Item number **70181510**

Endkappe für Regenschutzschienen Werra 1815 TI. Edgeguard for weather bars Werra 1815 TI.

Werkstoff Material	Farbe Colour		ME UoQ	VKE UoS	VPE PU	Best.Nr (EAN) Order No. (EAN)
EPDM	silberfarbig silver colored	links left	100 Stück	1 ME	Karton	4021036692898
EPDM	silberfarbig silver colored	rechts right	100 Stück	1 ME	Karton	4021036692911



Artikelgruppe  
Product identifier **EK 1822 FTI**

Produktbezeichnung  
Product designation **Endkappen**

Artikelnummer  
Item number **70182210**

Endkappe für Regenschutzschienen Kocher 1822 F-TI. Edgeguard for weather bars Kocher 1822 F-TI.

Werkstoff Material	Farbe Colour		ME UoQ	VKE UoS	VPE PU	Best.Nr (EAN) Order No. (EAN)
EPDM	silberfarbig silver colored	links left	100 Stück	1 ME	Karton	4021036692225
EPDM	silberfarbig silver colored	rechts right	100 Stück	1 ME	Karton	4021036692249



Artikelgruppe  
Product identifier **EK 1821**

Produktbezeichnung  
Product designation **Endkappen**

Artikelnummer  
Item number **701821**

Endkappe für Regenschutzschienen Kocher 1821 TI. Edgeguard for weather bars Kocher 1821 TI.

Werkstoff Material	Farbe Colour		ME UoQ	VKE UoS	VPE PU	Best.Nr (EAN) Order No. (EAN)
EPDM	silberfarbig silver colored	links left	100 Stück	1 ME	Karton	4021036731191
EPDM	silberfarbig silver colored	rechts right	100 Stück	1 ME	Karton	4021036731214



Artikelgruppe  
Product identifier **EK 2643**

Produktbezeichnung  
Product designation **Endkappen**

Artikelnummer  
Item number **702643**

Endkappe für Flügelabdeckprofil FP 26/34. Edgeguard for sash cladding profile FP 26/34.

Werkstoff Material	Farbe Colour		ME UoQ	VKE UoS	VPE PU	Best.Nr (EAN) Order No. (EAN)
EPDM	schwarz black	links left	100 Stück	1 ME	Karton	4021036184430
EPDM	schwarz black	rechts right	100 Stück	1 ME	Karton	4021036184454



Artikelgruppe  
Product identifier  
**EK 6257**  
Produktbezeichnung  
Product designation  
**Endkappen**  
End cap  
Artikelnummer  
Item number  
**706257**

Endkappe für Flügelabdeckprofil FP 6257. Edgeguard for sash cladding profile FP 6257

Werkstoff Material	Farbe Colour		ME UoQ	VKE UoS	VPE PU	Best.Nr (EAN) Order No. (EAN)
EPDM	weiß white	links left	100 Stück	1 ME	Karton	4021036132059
EPDM	weiß white	rechts right	100 Stück	1 ME	Karton	4021036132066
EPDM	silberfarbig silver colored	links left	100 Stück	1 ME	Karton	4021036132073
EPDM	silberfarbig silver colored	rechts right	100 Stück	1 ME	Karton	4021036132103
EPDM	braun brown	links left	100 Stück	1 ME	Karton	4021036132110
EPDM	braun brown	rechts right	100 Stück	1 ME	Karton	4021036132127



Artikelgruppe  
Product identifier  
**EK 8532**  
Produktbezeichnung  
Product designation  
**Endkappen**  
End cap  
Artikelnummer  
Item number  
**708532**

Endkappe für Flügelabdeckprofil 8532-FP. Edgeguard for sash cladding profile 8532-FP.

Werkstoff Material	Farbe Colour		ME UoQ	VKE UoS	VPE PU	Best.Nr (EAN) Order No. (EAN)
EPDM	weiß white	links left	100 Stück	1 ME	Karton	4021036147244
EPDM	weiß white	rechts right	100 Stück	1 ME	Karton	4021036147237
EPDM	silberfarbig silver colored	links left	100 Stück	1 ME	Karton	4021036147275
EPDM	silberfarbig silver colored	rechts right	100 Stück	1 ME	Karton	4021036147282
EPDM	braun brown	links left	100 Stück	1 ME	Karton	4021036147268
EPDM	braun brown	rechts right	100 Stück	1 ME	Karton	4021036147299



Artikelgruppe  
Product identifier  
**EK 7605**  
Produktbezeichnung  
Product designation  
**Endkappen**  
End cap  
Artikelnummer  
Item number  
**707605**

Endkappe für Flügelabdeckprofil 7605-FP. Edgeguard for sash cladding profile 7605-FP.

Werkstoff Material	Farbe Colour		ME UoQ	VKE UoS	VPE PU	Best.Nr (EAN) Order No. (EAN)
EPDM	weiß white	links left	100 Stück	1 ME	Karton	4021036131984
EPDM	weiß white	rechts right	100 Stück	1 ME	Karton	4021036131991
EPDM	silberfarbig silver colored	links left	100 Stück	1 ME	Karton	4021036132011
EPDM	silberfarbig silver colored	rechts right	100 Stück	1 ME	Karton	4021036132028
EPDM	braun brown	links left	100 Stück	1 ME	Karton	4021036132035
EPDM	braun brown	rechts right	100 Stück	1 ME	Karton	4021036132042



Artikelgruppe  
Product identifier  
**EK 8849**  
Produktbezeichnung  
Product designation  
**Endkappen**  
End cap  
Artikelnummer  
Item number  
**7008849**

Endkappe für Flügelabdeckprofil 8849-FP. Edgeguard for sash cladding profile 8849-FP.

Werkstoff Material	Farbe Colour		ME UoQ	VKE UoS	VPE PU	Best.Nr (EAN) Order No. (EAN)
EPDM	weiß white	links left	100 Stück	1 ME	Karton	4021036556343
EPDM	weiß white	rechts right	100 Stück	1 ME	Karton	4021036556367
EPDM	silberfarbig silver colored	links left	100 Stück	1 ME	Karton	4021036556381
EPDM	silberfarbig silver colored	rechts right	100 Stück	1 ME	Karton	4021036556404
EPDM	braun brown	links left	100 Stück	1 ME	Karton	4021036556428
EPDM	braun brown	rechts right	100 Stück	1 ME	Karton	4021036556442



2

Artikelgruppe  
Product identifier

792443

Produktbezeichnung  
Product designationKartuschenspitze  
Cartridge tipArtikelnummer  
Item number

792443

Edelstahl Kartuschenspitze

Stainless steel cartridge tip

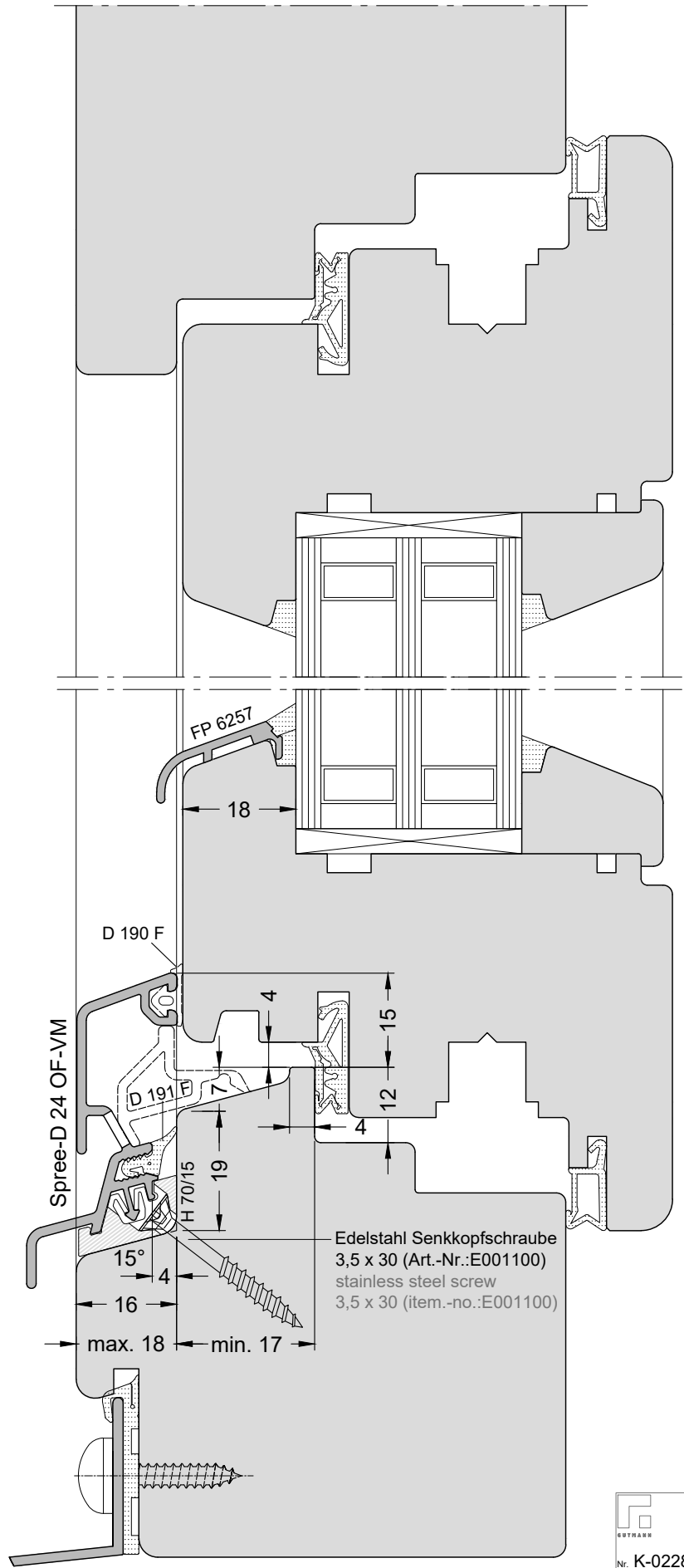
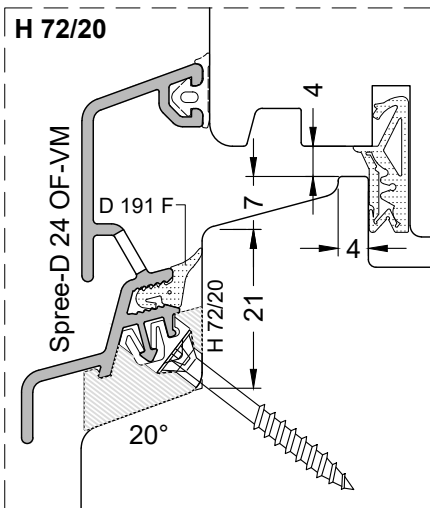
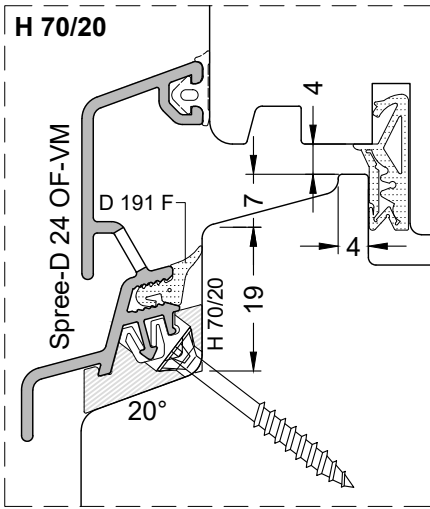
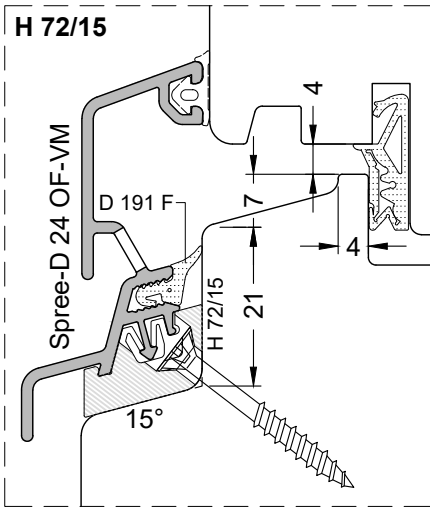
Werkstoff Material	Farbe Colour	ME UoQ	VKE UoS	VPE PU	Best.Nr (EAN) Order No. (EAN)
Edelstahl Stainless steel	roh / blank bright	1 Stück	1 ME	Beutel	4021036483656



Detailschnitt   Detail section	Beschreibung   Discription	K-Nr.	Seite   Page
1	<b>mit Dichtung für Vertikalmontage</b> with gasket for vertical mounting	<a href="#">K-02282</a>	56
2	<b>Festverglasung mit Glashalteprofil</b> Fixed glazing with glass profile	<a href="#">K-02283</a>	57
3	<b>mit Dichtung</b> mit Dichtung	<a href="#">K-02284</a>	58
4	<b>Festverglasung mit Glashalteprofil</b> Fixed glazing with glass profile	<a href="#">K-02285</a>	59
5	<b>Spree 27 OF</b> Spree 27 OF	<a href="#">K-02886</a>	60
6	<b>Festverglasung mit Glashalteprofil</b> Fixed glazing with glass profile	<a href="#">K-02287</a>	61
7	<b>Stilfensterschiene</b> Style bar	<a href="#">K-02303</a>	62
8	<b>Verbundschienen</b> Composite bar	<a href="#">K-02288</a>	63
9	<b>Verbundschienen, ohne Flügelfalz</b> Composite bar, without sash rebate	<a href="#">K-02289</a>	64
10	<b>Verbundschienen, mit Dichtungsanschlag</b> Composite bar, for gasket stop	<a href="#">K-02290</a>	65
11	<b>Stilfensterschiene, Kämpferausbildung</b> Style bar, Transom formation	<a href="#">K-02291</a>	66
12	<b>Verbundschienen</b> Composite bar	<a href="#">K-02292</a>	67
13	<b>Verbundschienen, mit Dichtungsanschlag</b> Composite bar, for gasket stop	<a href="#">K-02293</a>	68
14	<b>Stilfensterschiene</b> Style bar	<a href="#">K-02294</a>	69
15	<b>Verbundschienen, mit Dichtungsanschlag</b> Composite bar, for gasket stop	<a href="#">K-02295</a>	70
16	<b>Stilfensterschiene, Kämpferausbildung</b> Style bar, Transom formation	<a href="#">K-02296</a>	71
17	<b>Verbundschienen</b> Composite bar	<a href="#">K-02297</a>	72
18	<b>Verbundschienen, mit Dichtungsanschlag</b> Composite bar, for gasket stop	<a href="#">K-02298</a>	73
19	<b>Stilfensterschiene, Kämpferausbildung</b> Style bar, Transom formation	<a href="#">K-02299</a>	74
20	<b>für 20° Flügelfalz</b> for 20° sash rebate	<a href="#">K-02300</a>	75
21	<b>für 15° Flügelfalz</b> for 15° sash rebate	<a href="#">K-02301</a>	76
22	<b>Donau 22/24 F-TI und Flügelabdeckprofil FP 23/41</b> Donau 22/24 F-TI and sash cladding profile FP 23/41	<a href="#">K-02302</a>	77
23	<b>Montage Regenschutzschiene Spree-D 24 OF-VM</b> Installation weather bar Spree-D 24 OF-VM	<a href="#">K-02312</a>	78
24	<b>Montage Regenschutzschiene Spree-D 24 OF</b> Installation weather bar Spree-D 24 OF	<a href="#">K-02313</a>	79
25	<b>Montage Regenschutzschiene Spree-D 24 OFD</b> Installation weather bar Spree-D 24 OFD	<a href="#">K-02314</a>	80
26	<b>Montage Regenschutzschiene Spree-D 24 OF mit KS 550/24</b> Installation weather bar Spree-D 24 OF with KS 550/24	<a href="#">K-02321</a>	81
27	<b>Übersicht Endkappen</b> Overview of end caps	<a href="#">K-02315</a>	82
28	<b>Abdichtung</b> Sealing	<a href="#">K-02088</a>	83
29	<b>Allgemeine Verarbeitungshinweise</b> General processing instructions	<a href="#">K-02317</a>	84

mit Dichtung für Vertikalmontage  
with gasket for vertical mounting

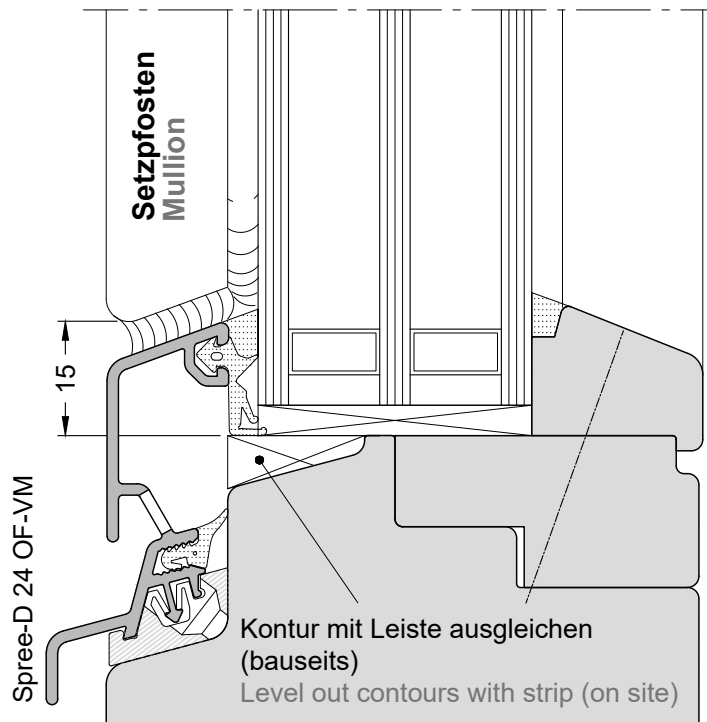
3  
1



Dichtung D 190 F optional bei hoher Schlagregenbelastung  
Gasket D 190 F optional for high driving rain loads

Nr. K-02282  
Version: 00

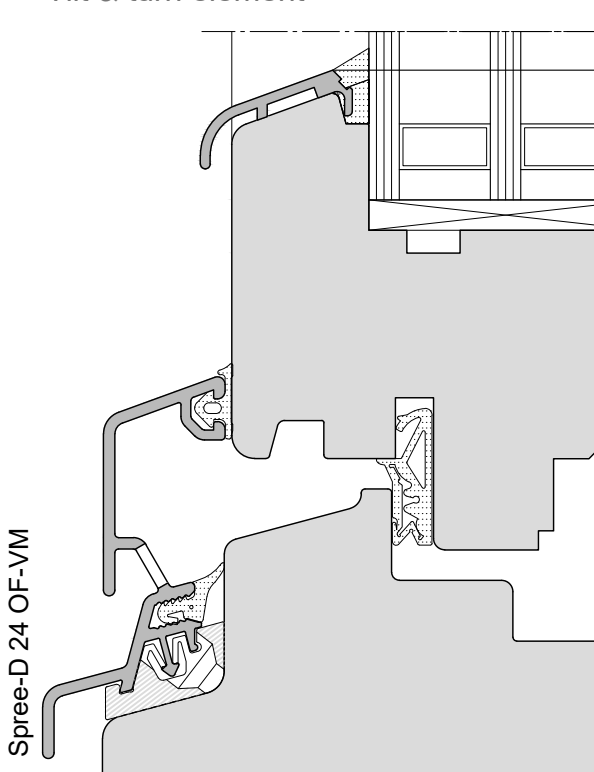
Festverglasung mit Glashalteprofil  
Fixed glazing with glass profile



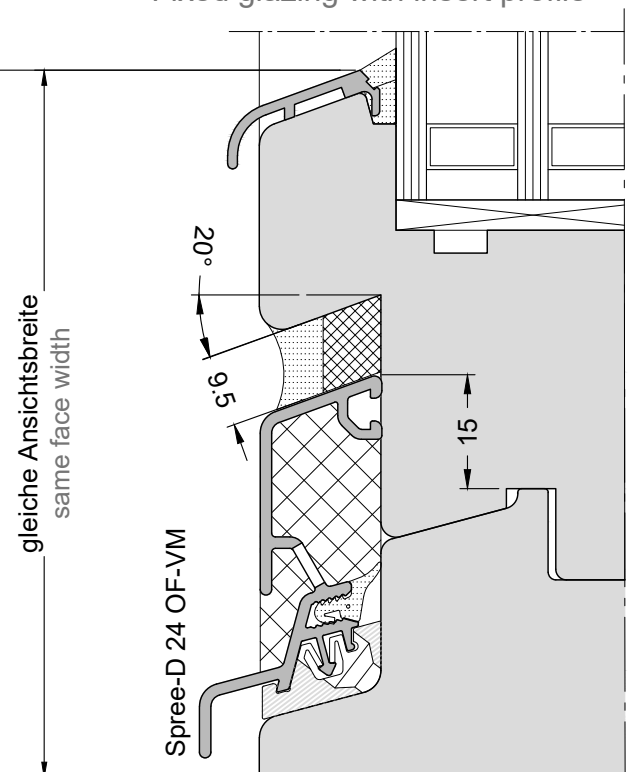
Bei einem zweiteiligen Element wird die Regenschutzschiene in der Festverglasung zum Glashalteprofil (Setzpfosten absetzen)

For gemel elements, the weather bar in the fixed glazing becomes a glass profile (lower mullion).

Dreh- Kipp-Element  
Tilt & turn element

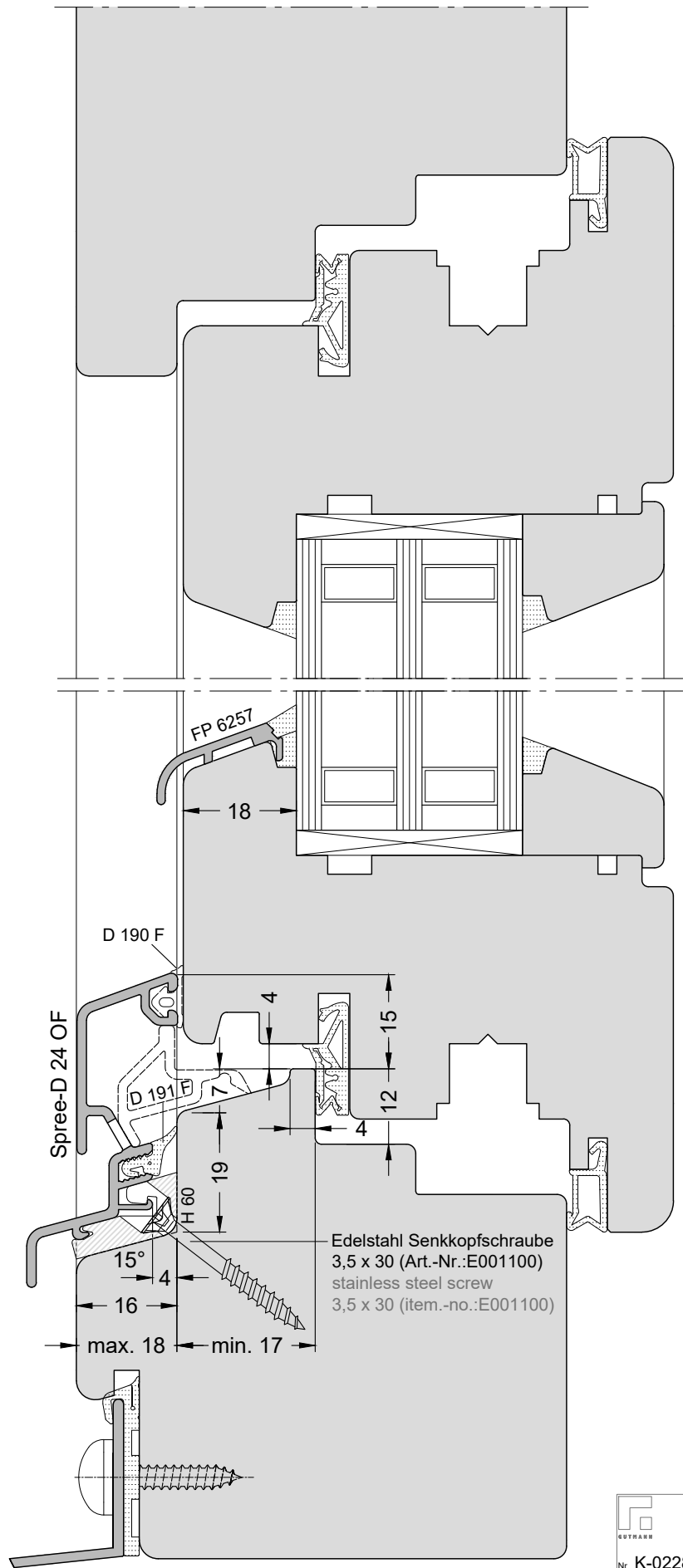
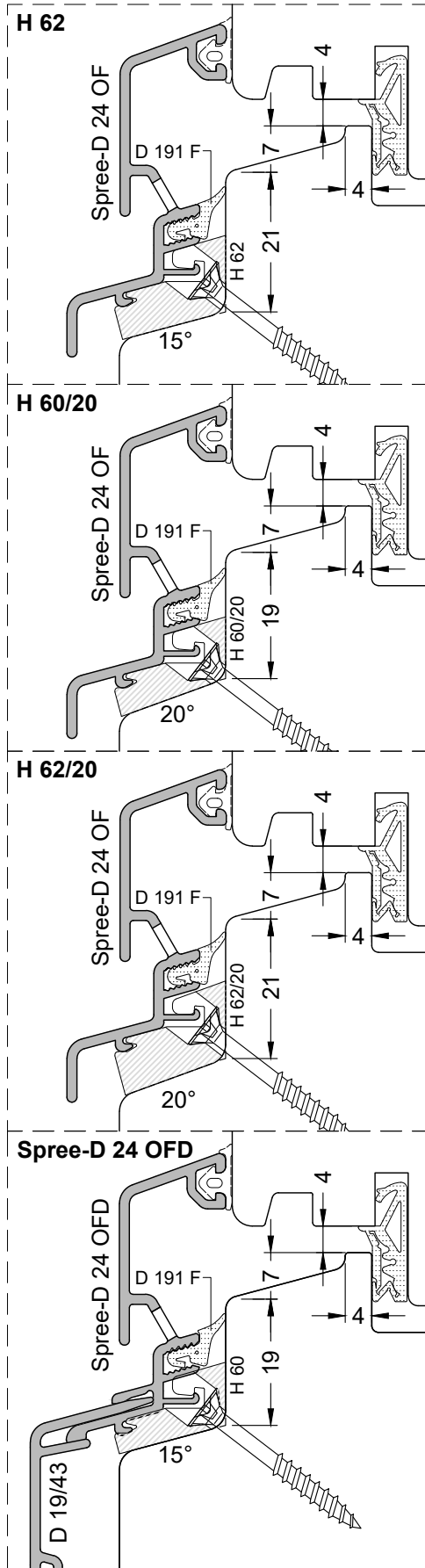


Festverglasung mit Einleger  
Fixed glazing with insert profile



mit Dichtung  
with gasket

3  
1

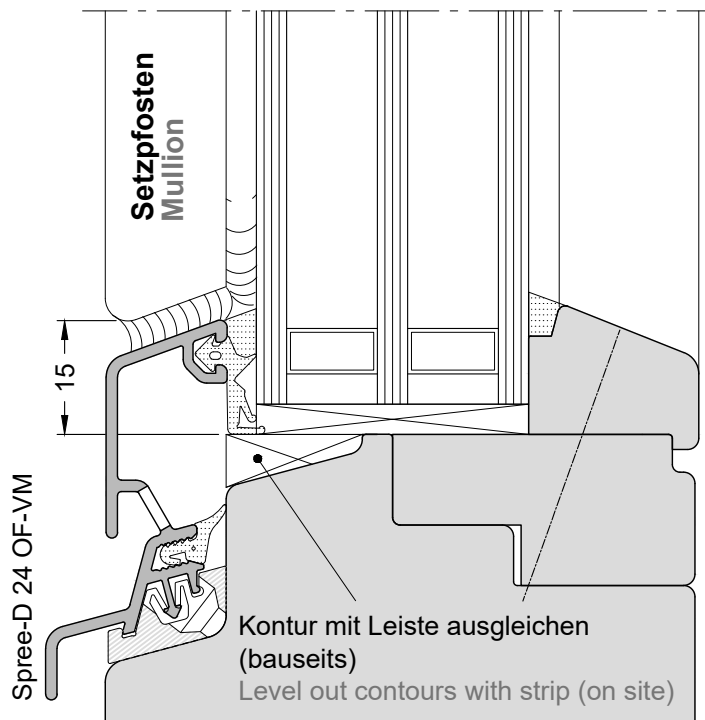


Edelstahl Senkkopfschraube  
3,5 x 30 (Art.-Nr.:E001100)  
stainless steel screw  
3,5 x 30 (item.-no.:E001100)

Dichtung D 190 F optional bei hoher Schlagregenbelastung  
Gasket D 190 F optional for high driving rain loads

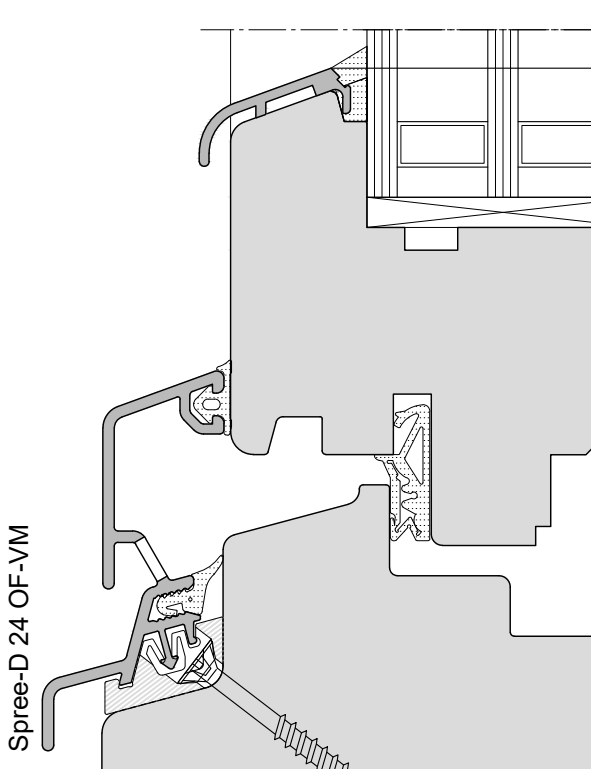
Nr. K-02284  
Version: 00

Festverglasung mit Glashalteprofil  
Fixed glazing with glass profile

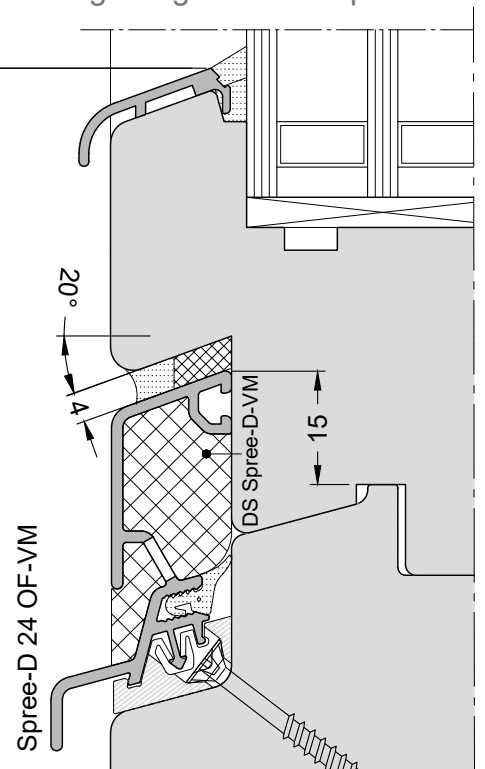


Bei einem zweiteiligen Element wird die Regenschutzschiene in der Festverglasung zum Glashalteprofil (Setzpfosten absetzen)  
For gemel elements, the weather bar in the fixed glazing becomes a glass profile (lower mullion).

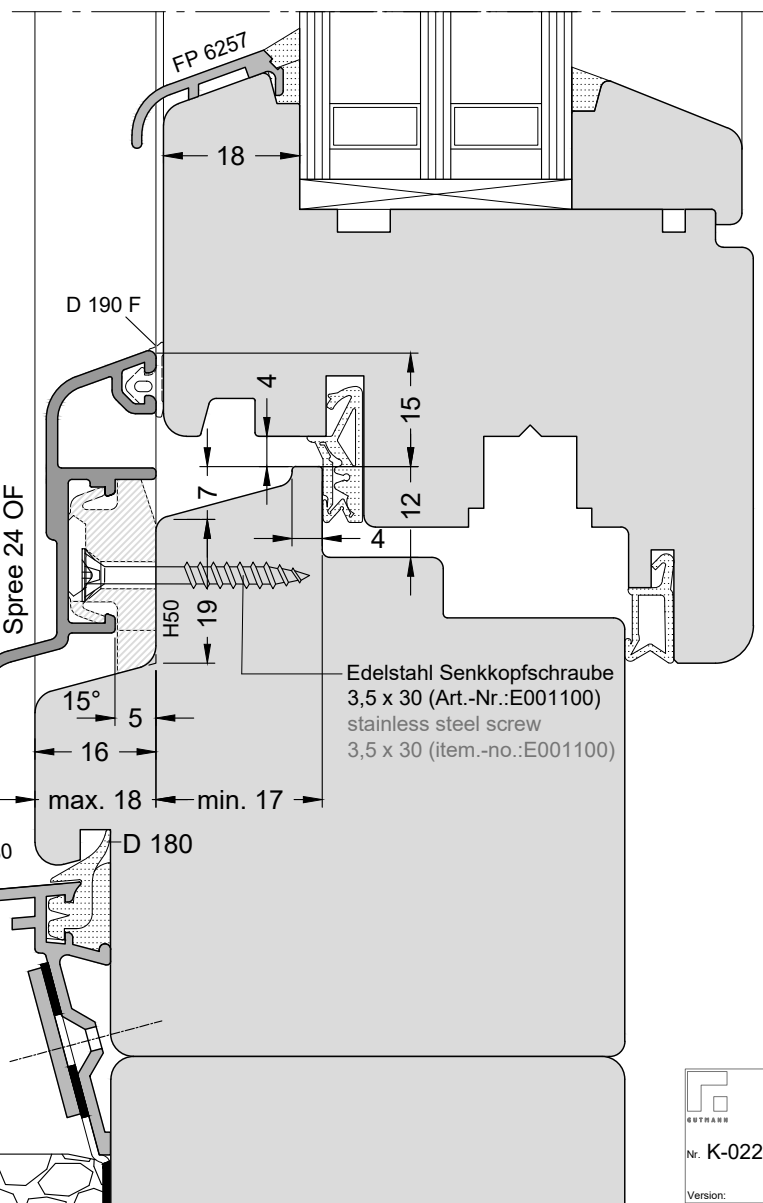
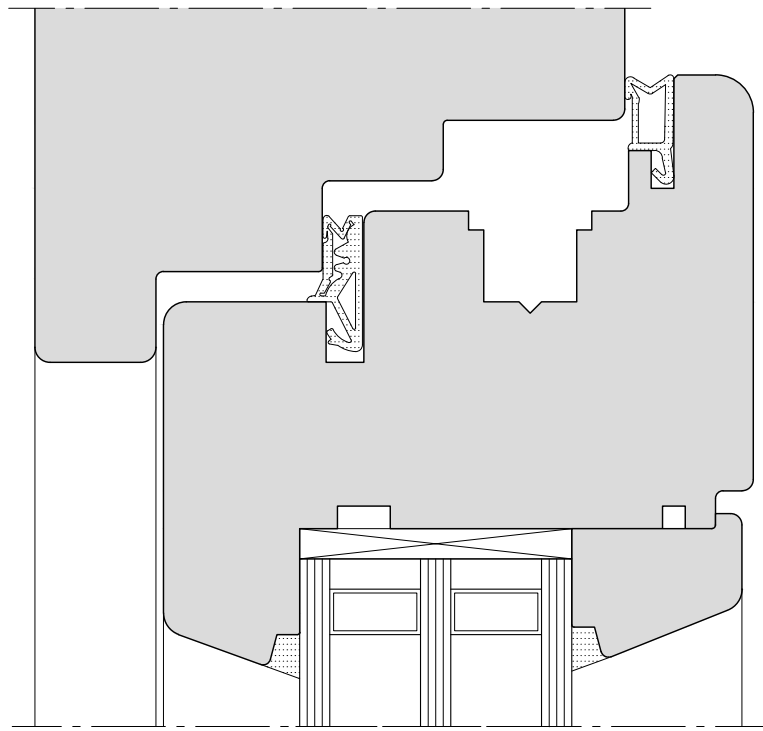
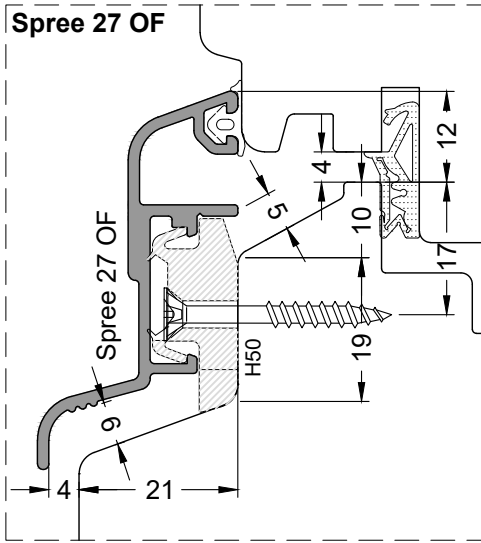
Dreh- Kipp-Element  
Tilt & turn element



Festverglasung mit Einleger  
Fixed glazing with insert profile



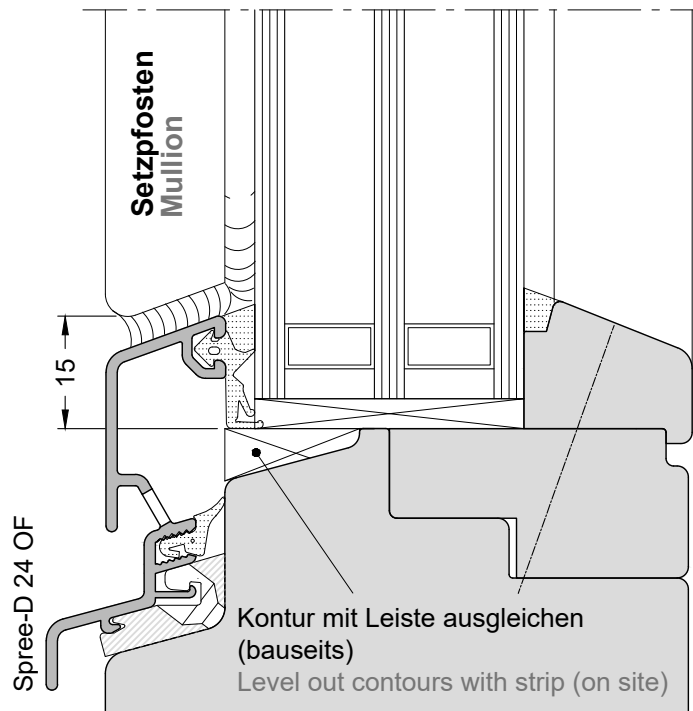




Dichtung D 190 F optional bei hoher Schlagregenbelastung  
Gasket D 190 F optional for high driving rain loads

Nr. K-02286  
Version: 00

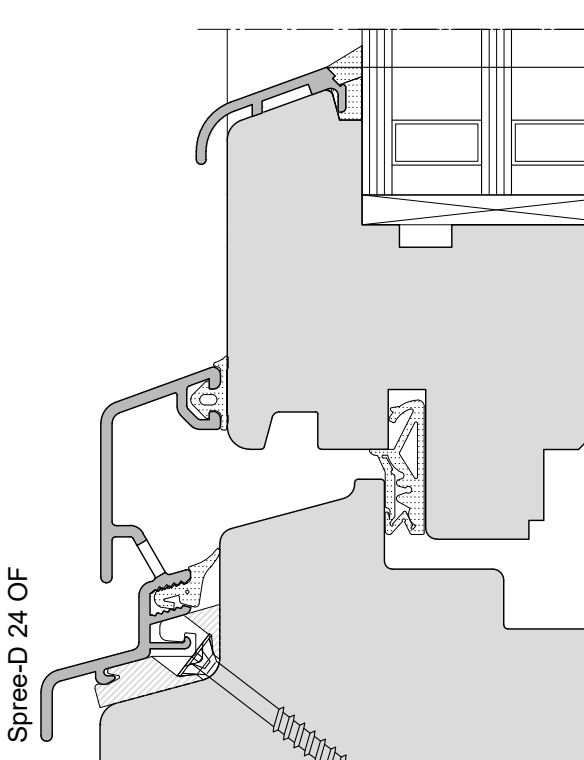
**Festverglasung mit Glashalteprofil**  
Fixed glazing with glass profile



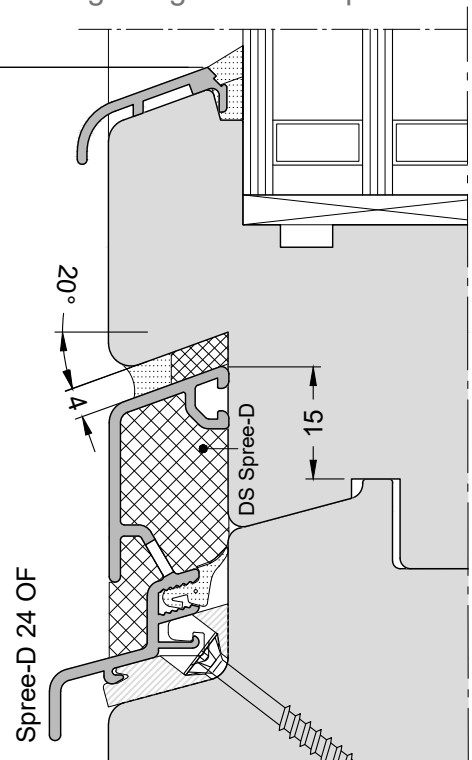
Bei einem zweiteiligen Element wird die Regenschutzschiene in der Festverglasung zum Glashalteprofil (Setzpfosten absetzen)

For gemel elements, the weather bar in the fixed glazing becomes a glass profile (lower mullion).

**Dreh- Kipp-Element**  
Tilt & turn element

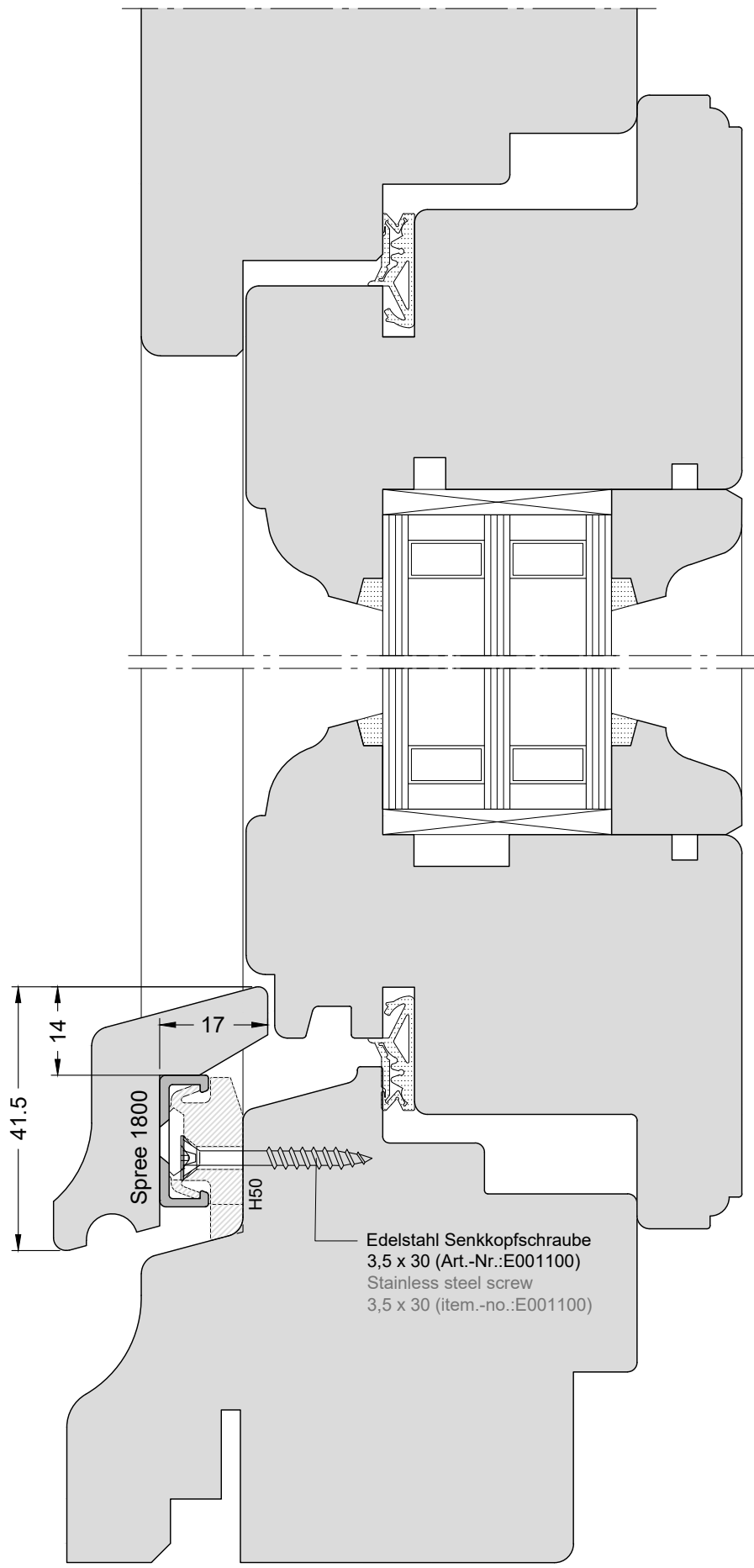



**Festverglasung mit Einleger**  
Fixed glazing with insert profile



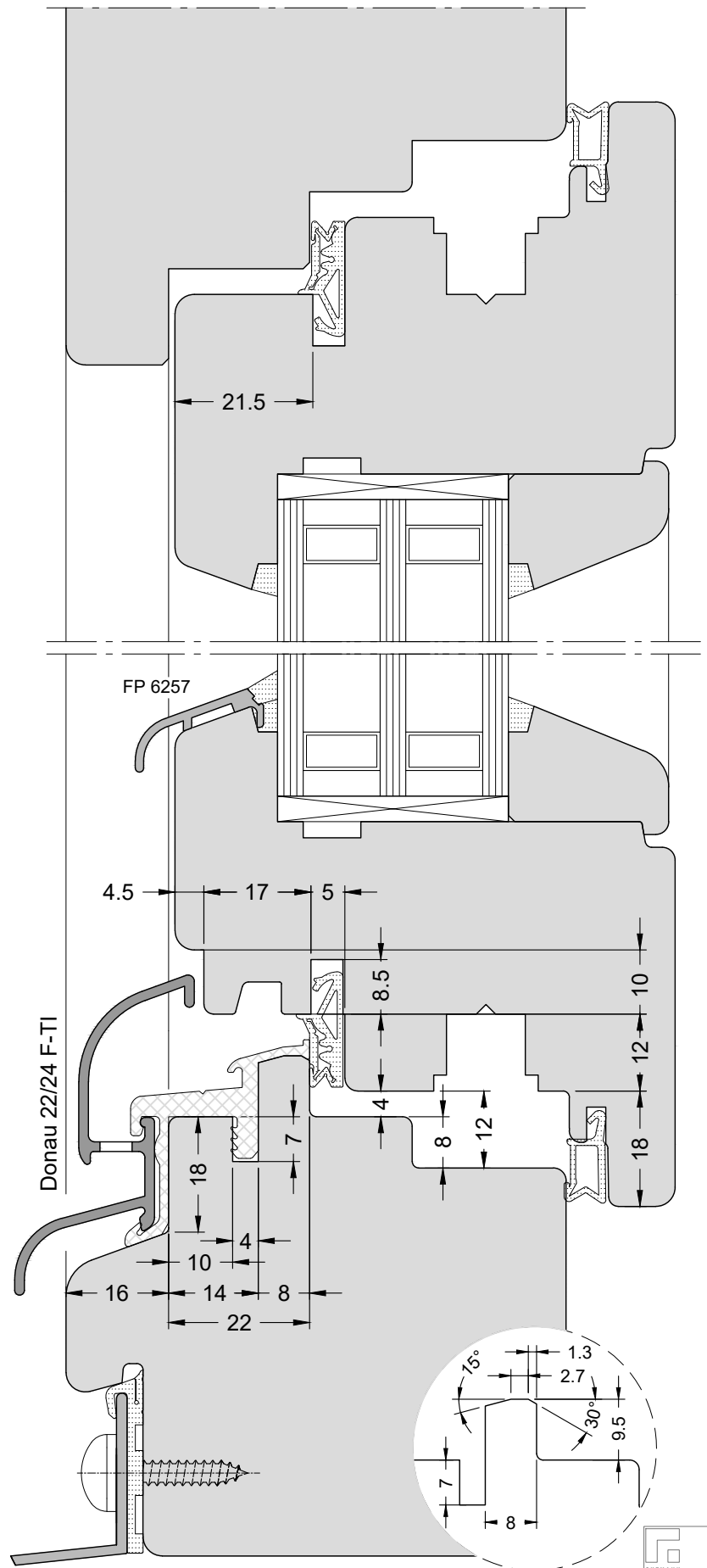
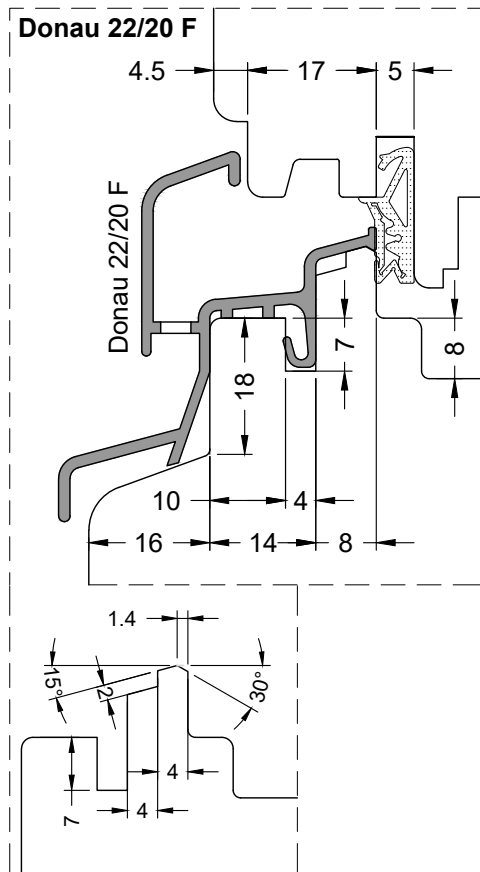
Stilfensterschiene  
Style bar

3  
1

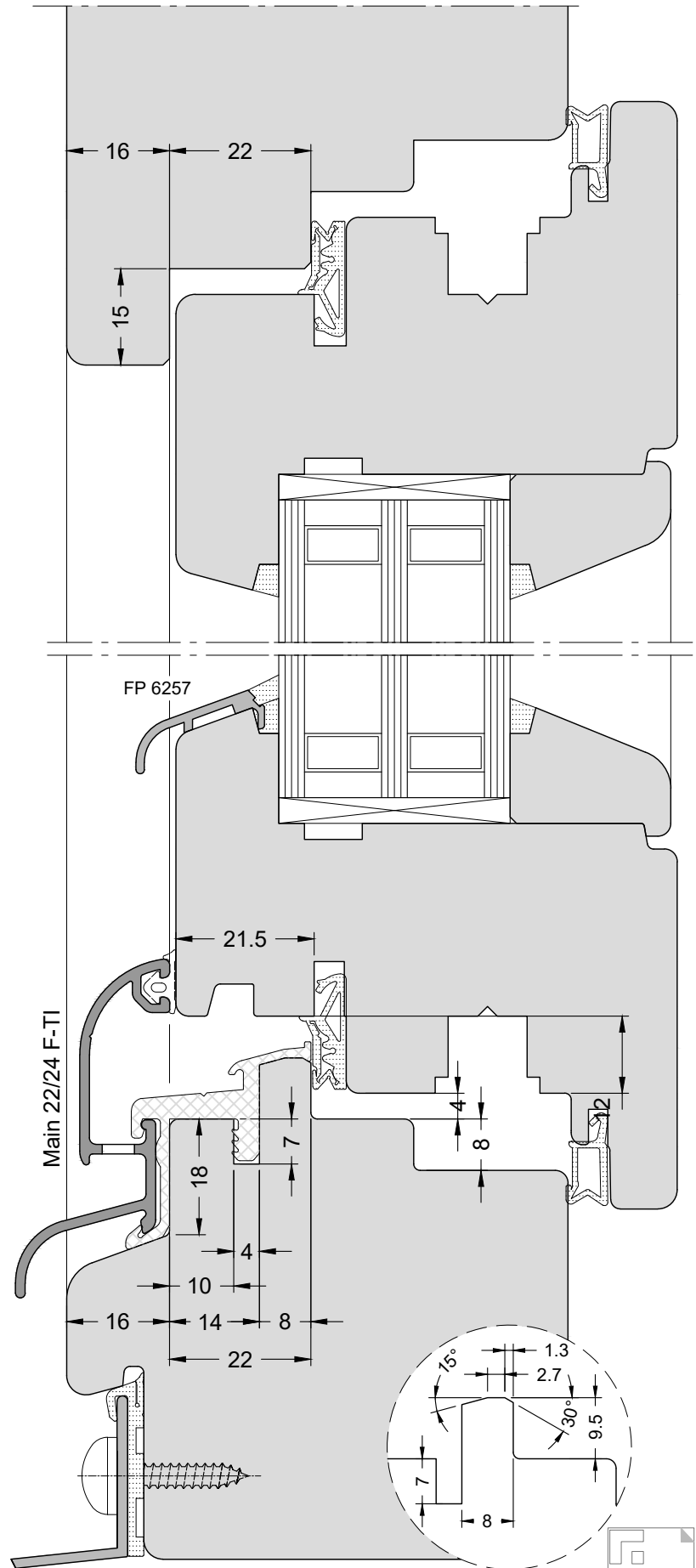
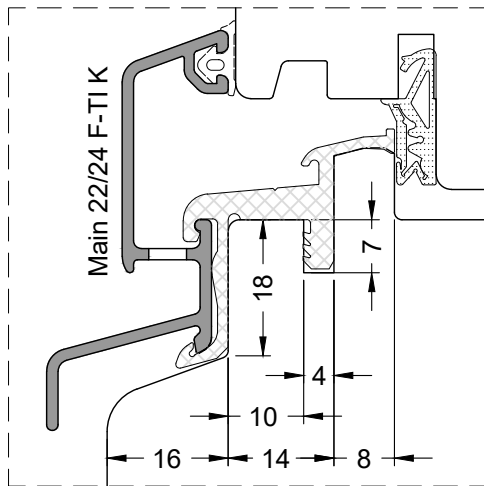
Nr. K-02303  
Version: 00

Verbundschienen  
Composite bar



Verbundschienen, ohne Flügelfalz  
Composite bar, without sash rebate

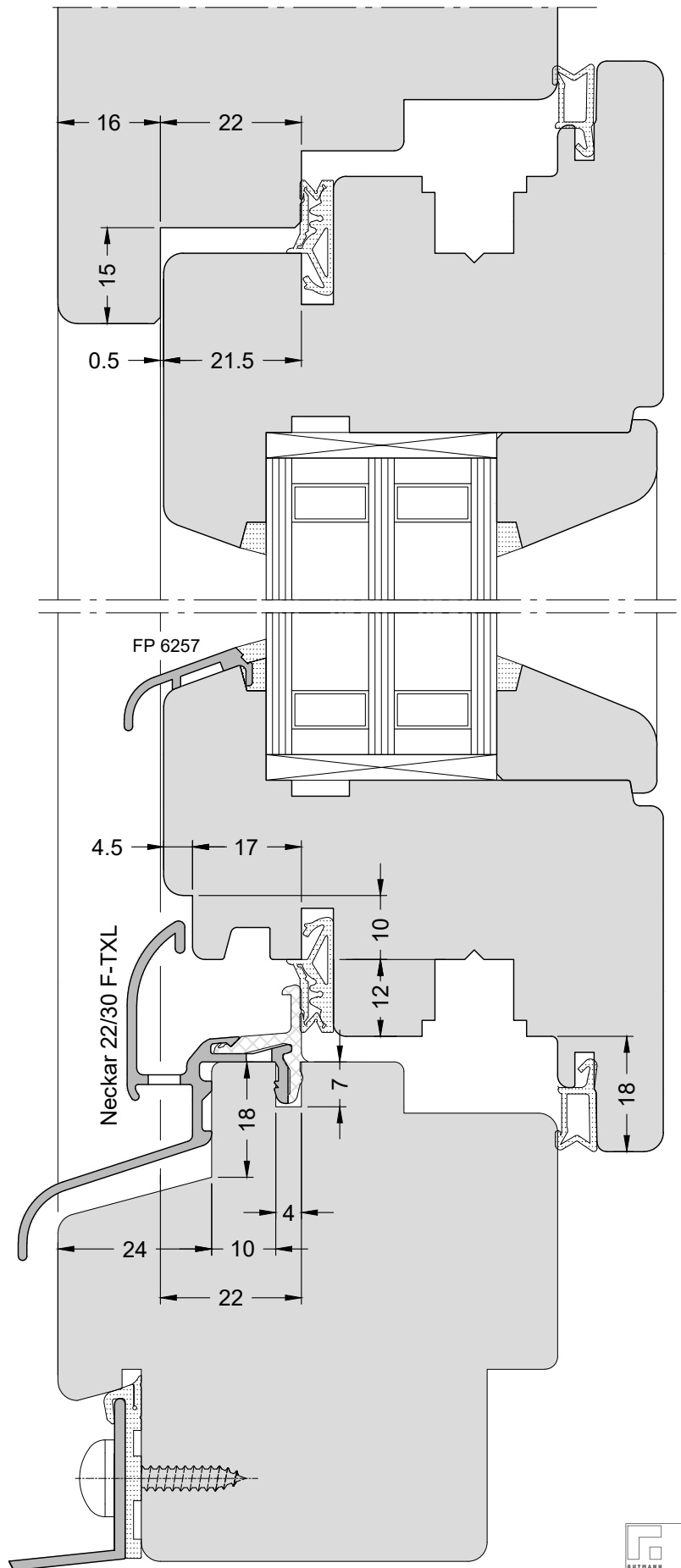
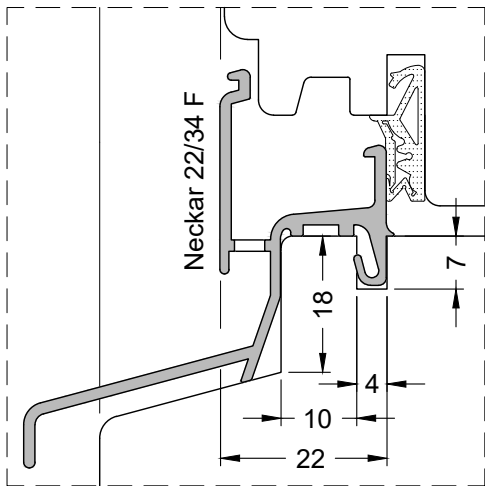
3  
2



GUTMANN  
Nr. K-02289  
Version: 00



Verbundschienen, mit Dichtungsanschlag  
Composite bar, for gasket stop



Stilfensterschiene  
Style bar

Kämpferausbildung  
Transom formation

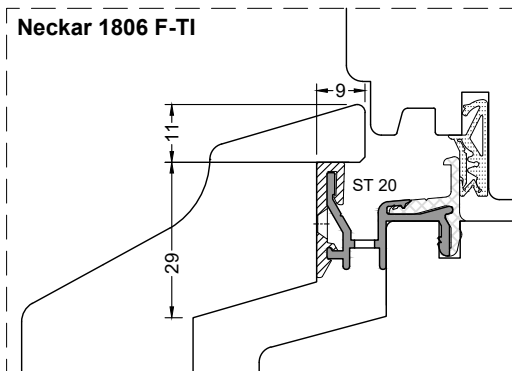
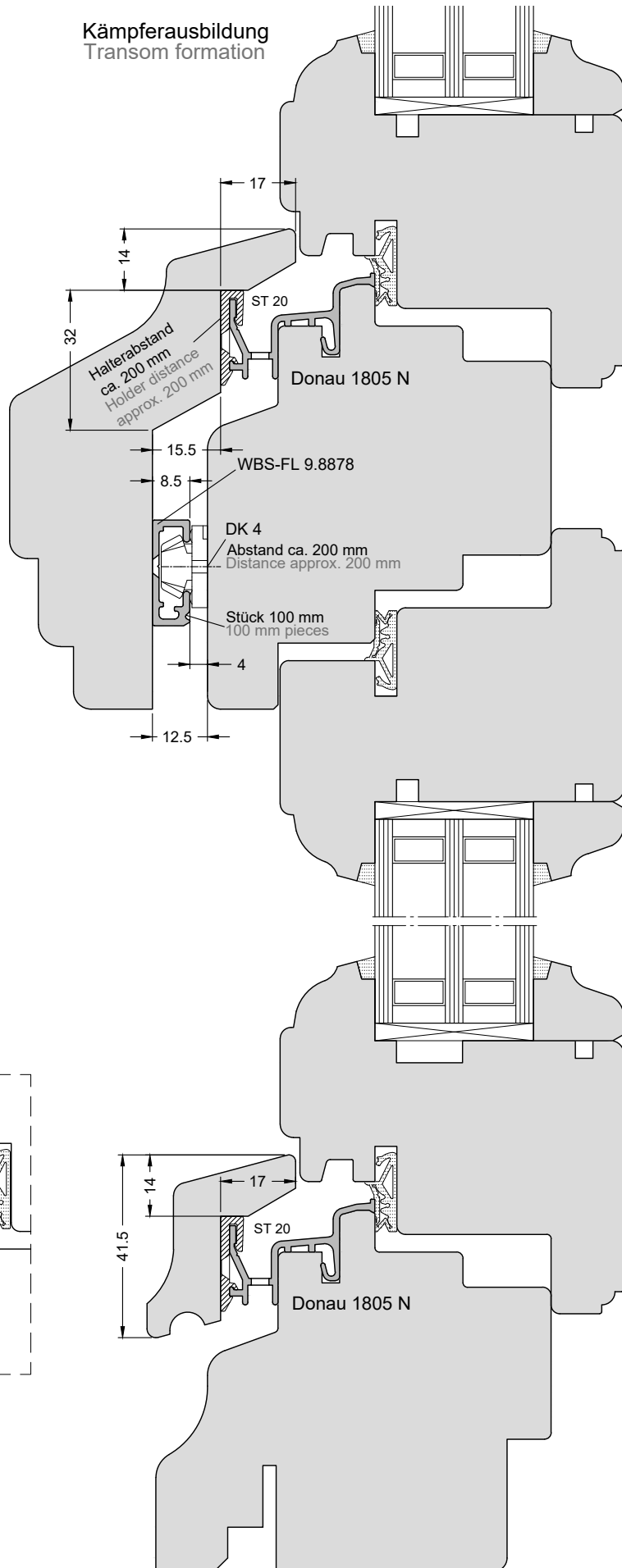
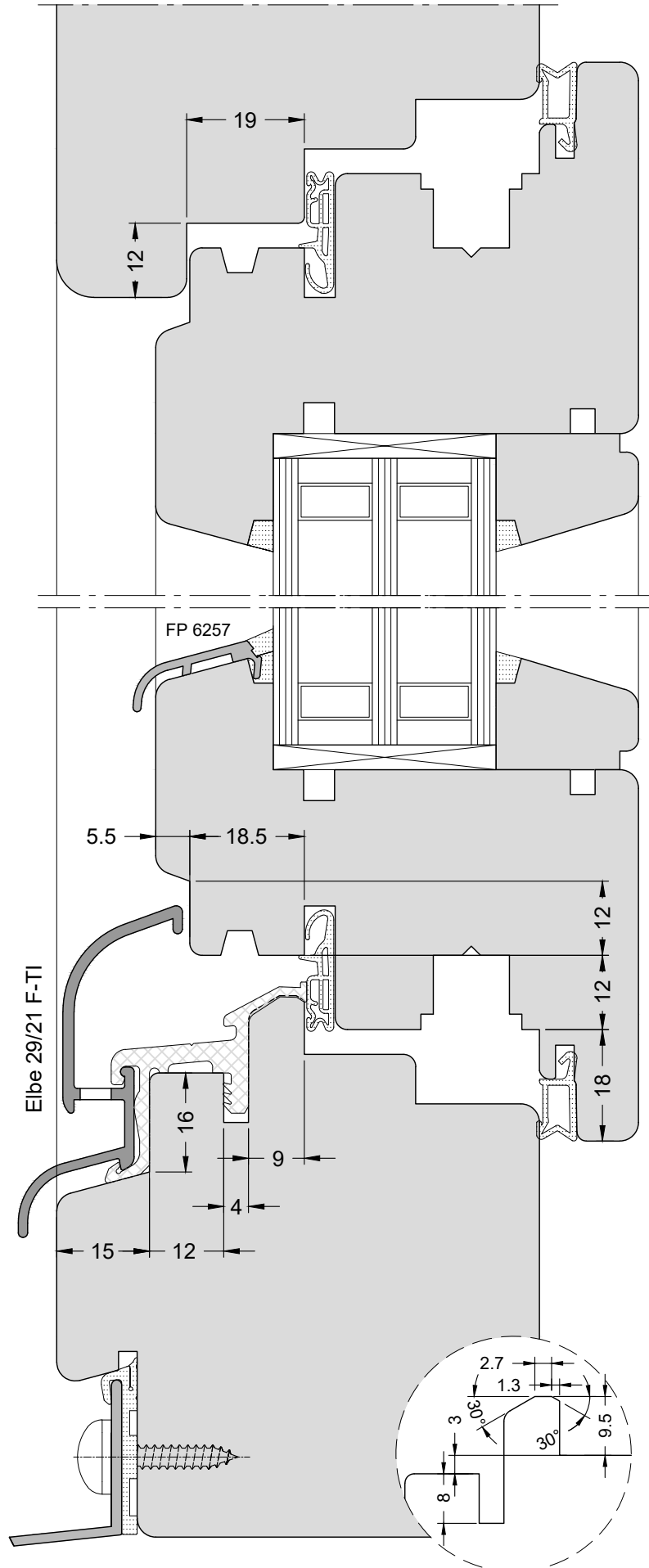


Abb. 71% skaliert  
Obj. 71% scaled  
141%

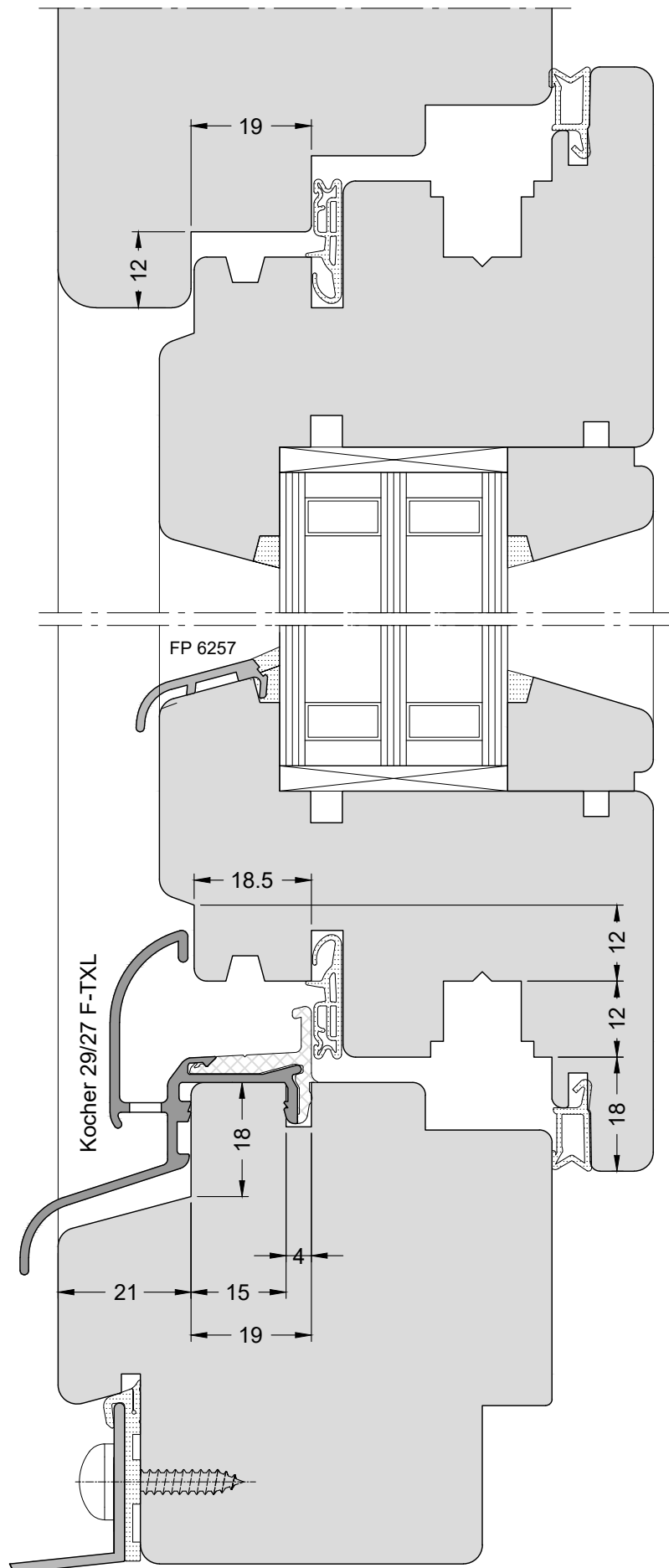
GUTMANN  
Nr. K-02291  
Version: 00

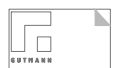
Verbundschienen  
Composite bar



Verbundschienen, mit Dichtungsanschlag  
Composite bar, for gasket stop

3  
3



  
Nr. K-02293  
Version: 00

Stilfensterschiene  
Style bar

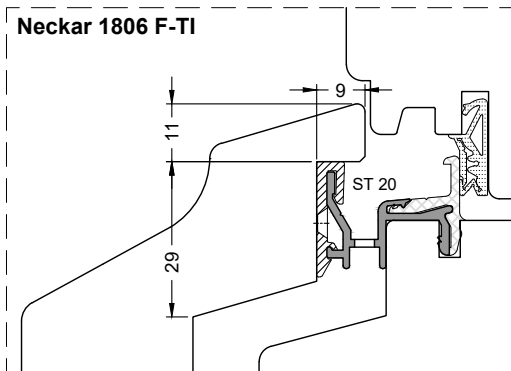
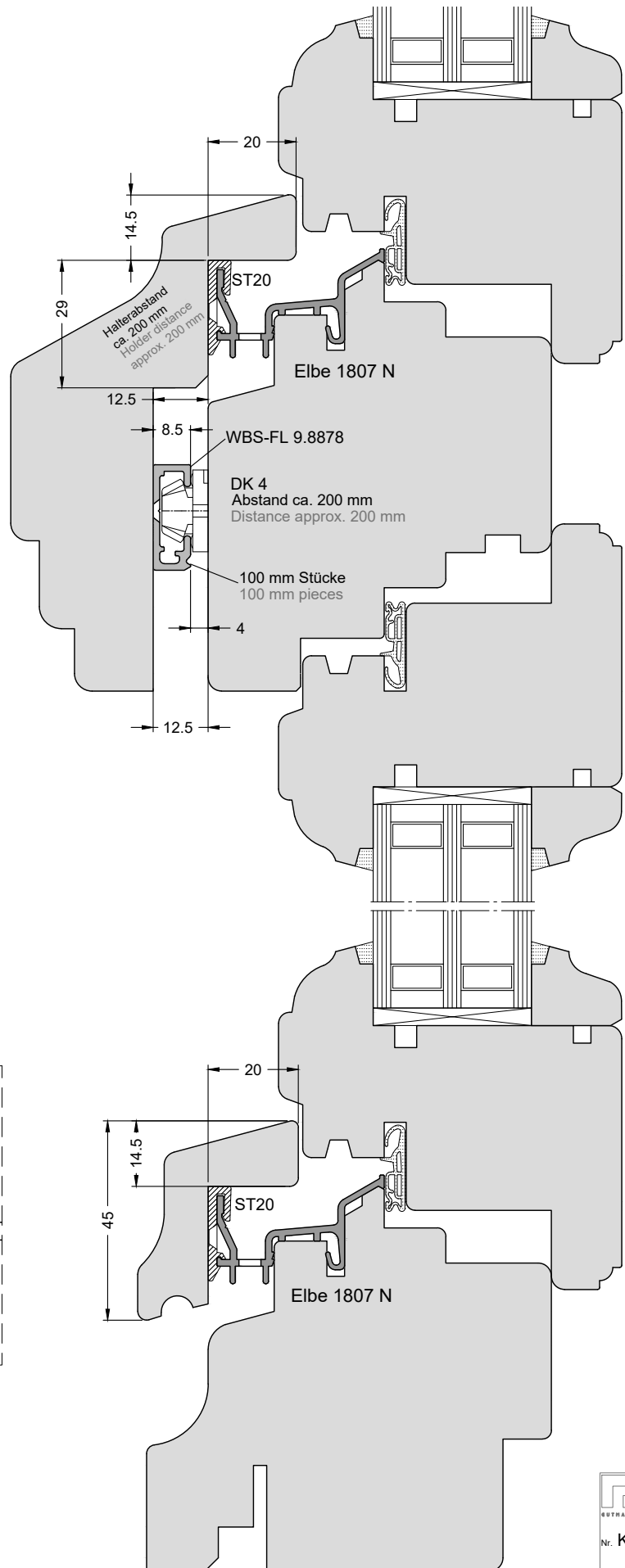
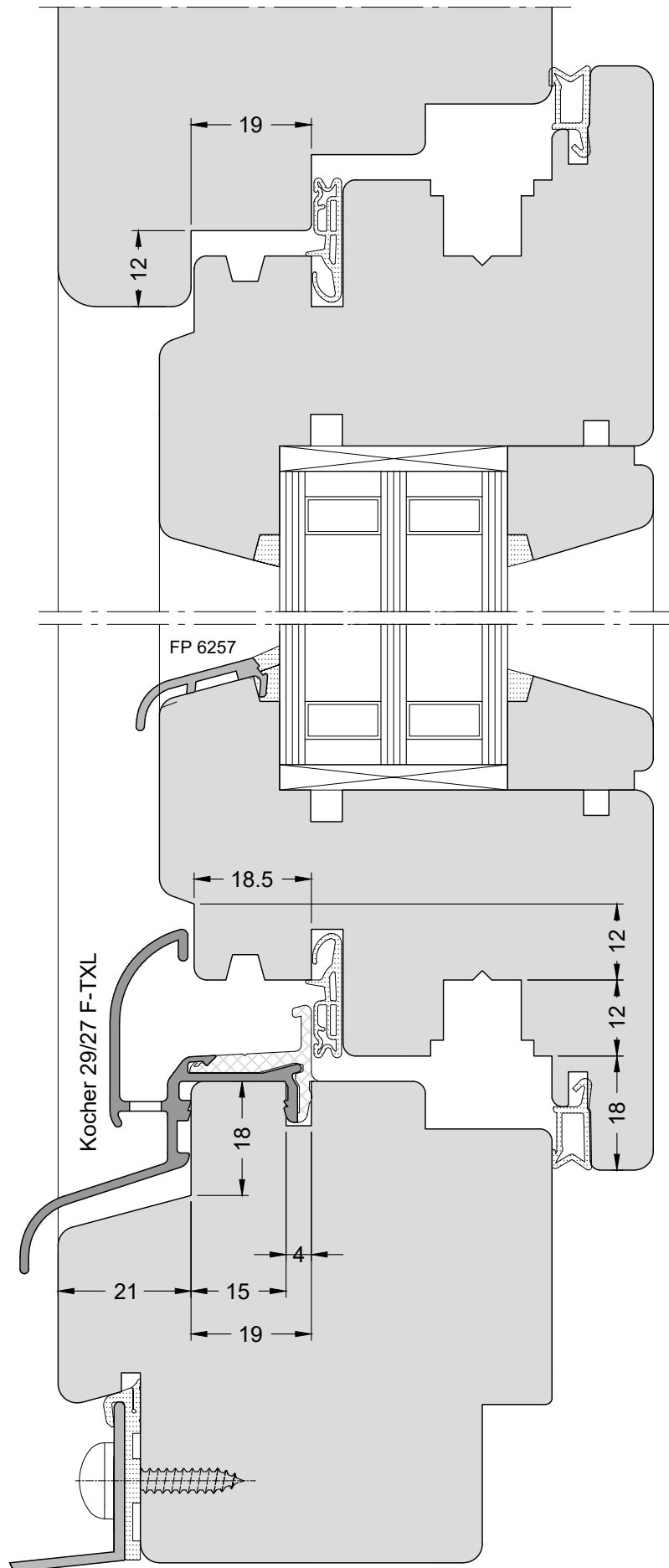



Abb. 71% skaliert  
Obj. 71% scaled  
⊕ 141%

GUTMANN  
Nr. K-02294  
Version: 00

Verbundschienen, mit Dichtungsanschlag  
Composite bar, for gasket stop



  
Nr. K-02295  
Version: 00



Stilfensterschiene  
Style bar

Kämpferausbildung  
Transom formation

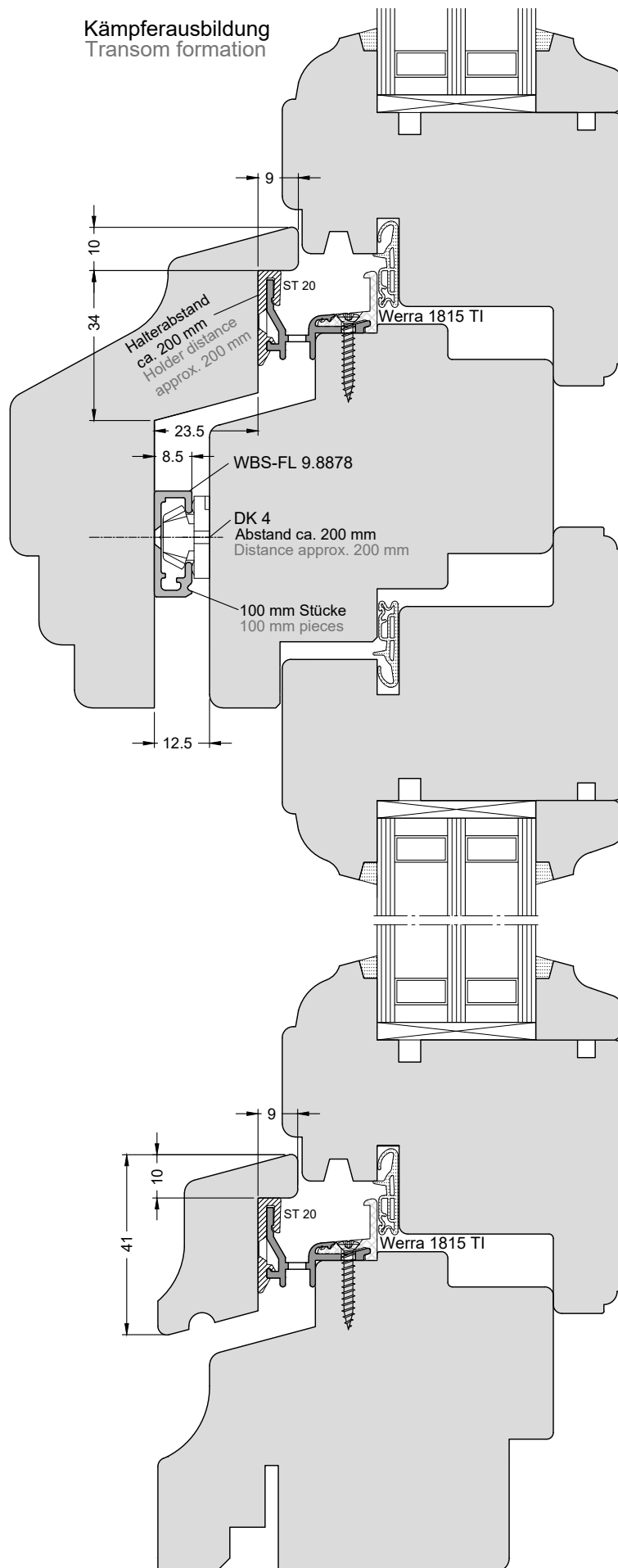
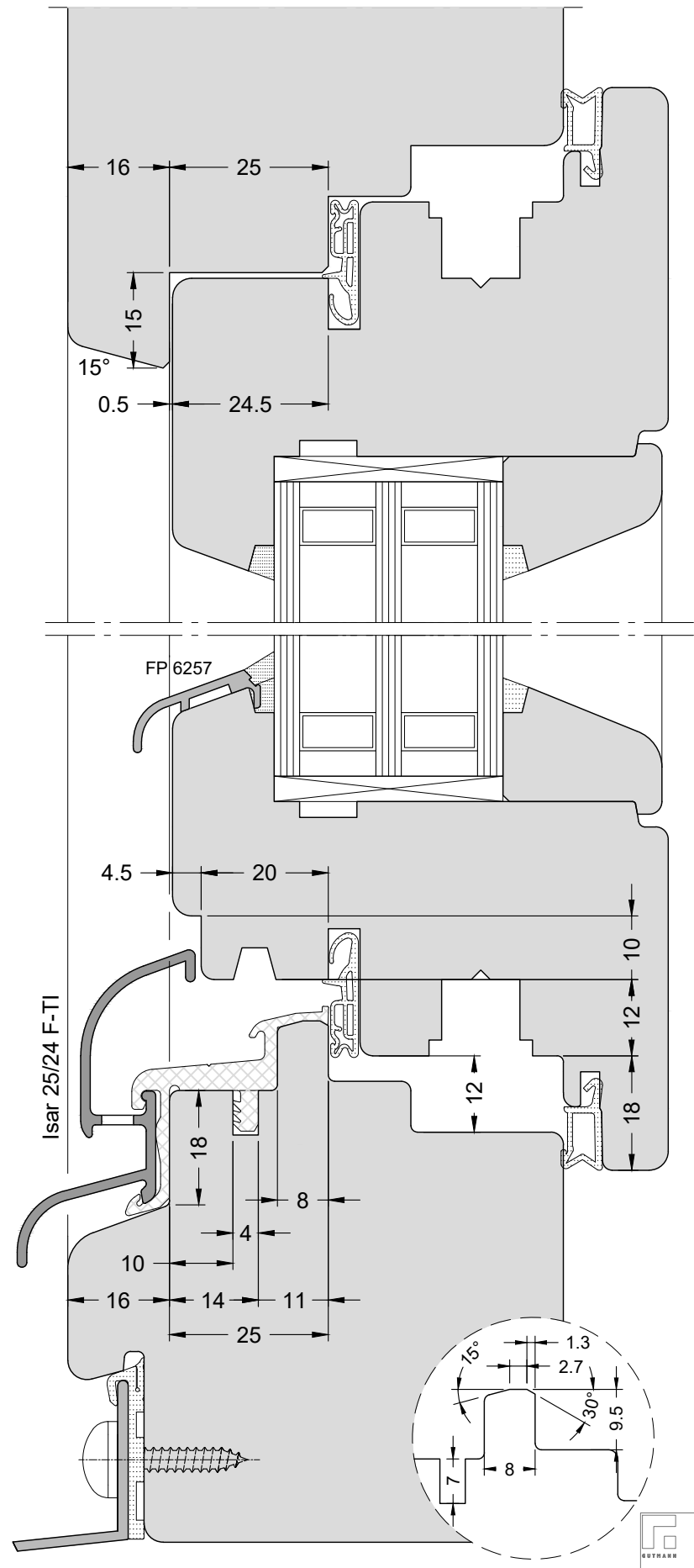
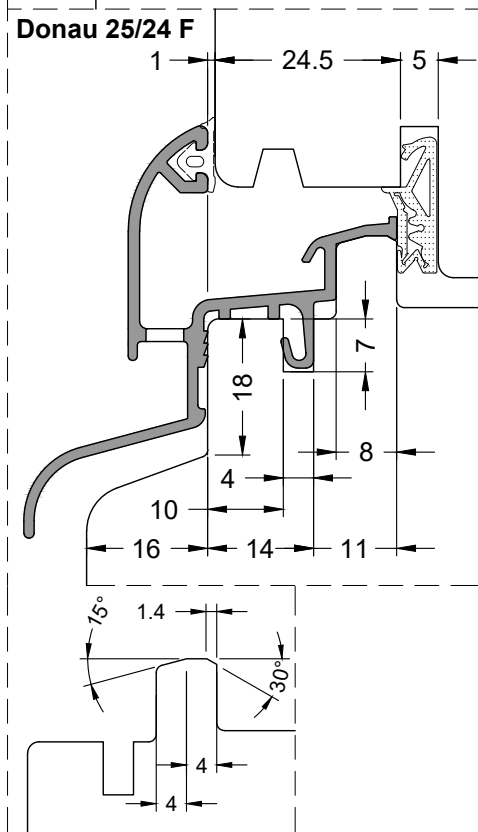
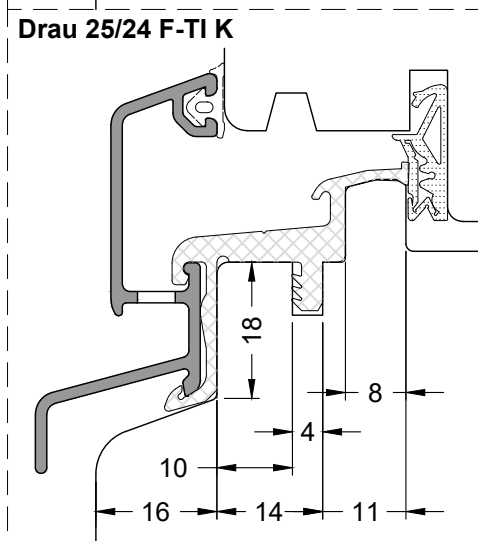
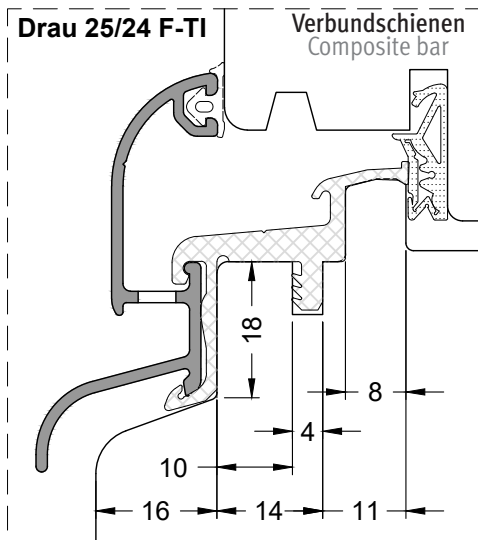
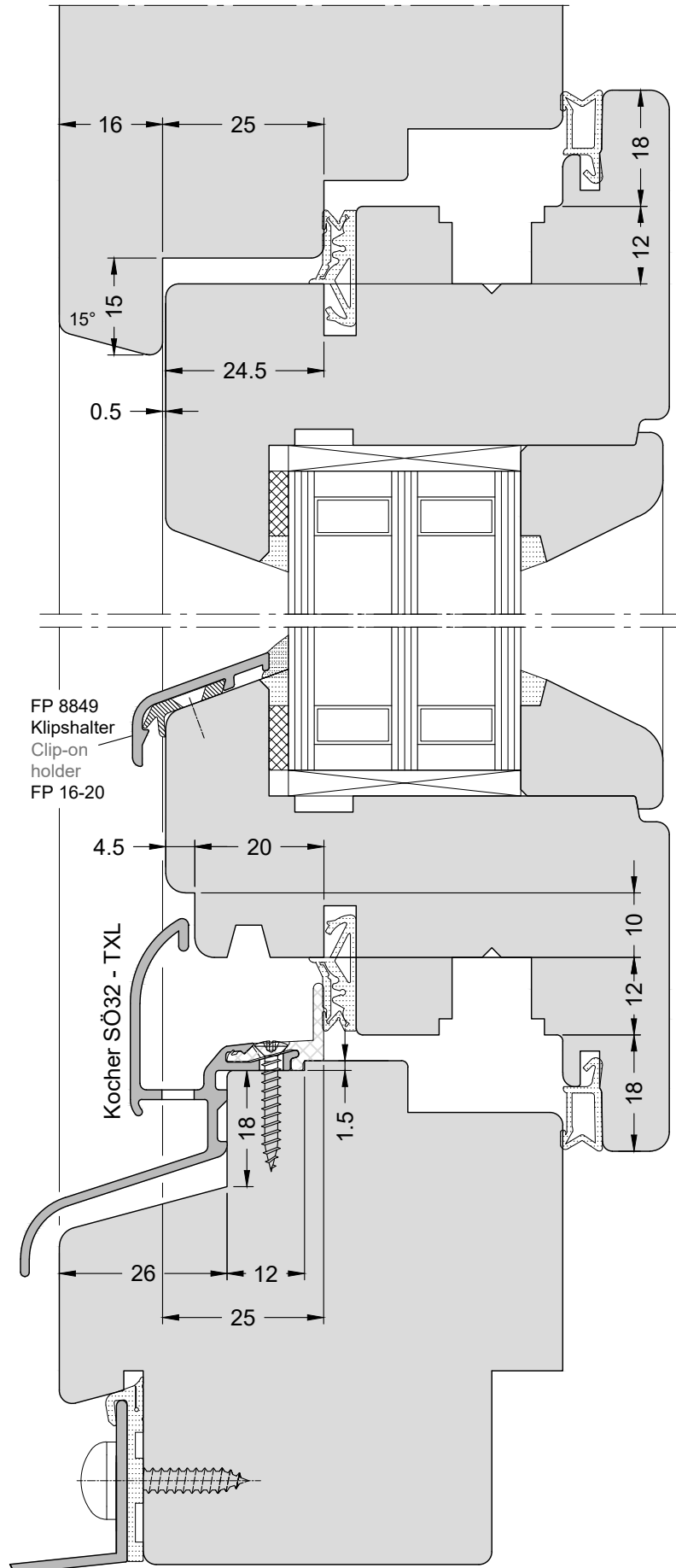


Abb. 71% skaliert  
Obj. 71% scaled  
141%



GUTMANN  
Nr. K-02297  
Version: 00

Verbundschienen, mit Dichtungsanschlag  
Composite bar, for gasket stop



Stilfensterschiene  
Style bar

Kämpferausbildung  
Transom formation

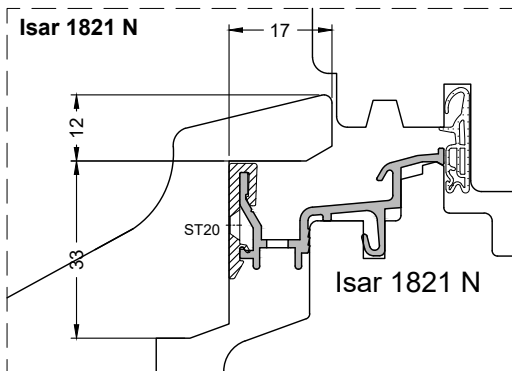
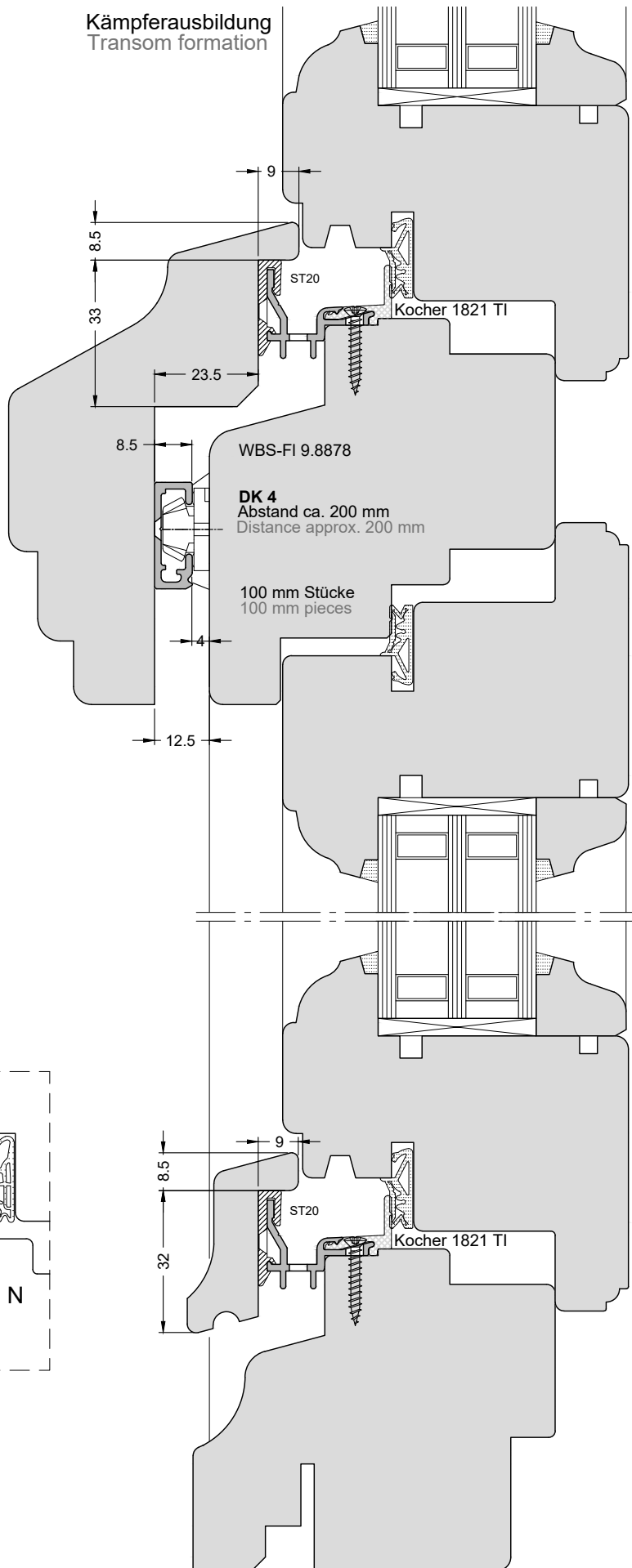
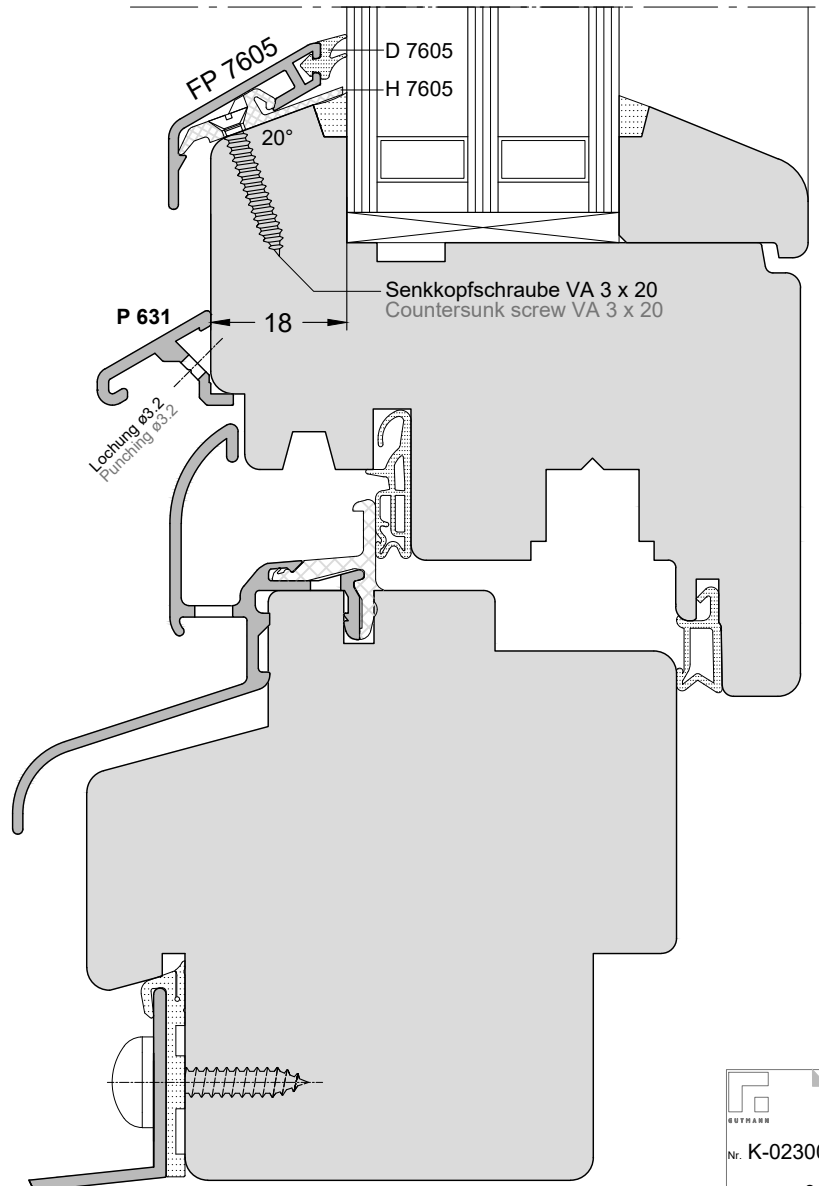
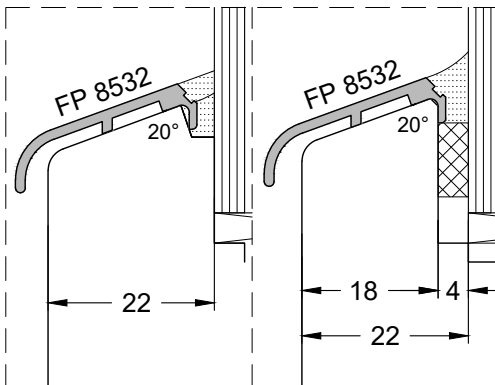
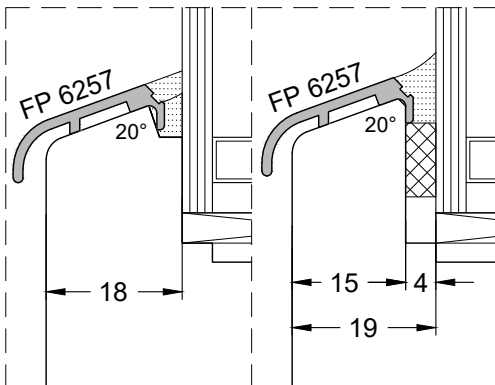
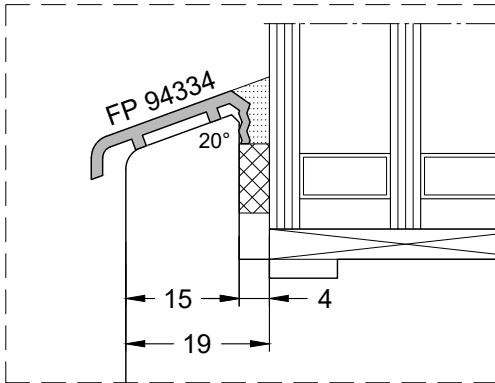
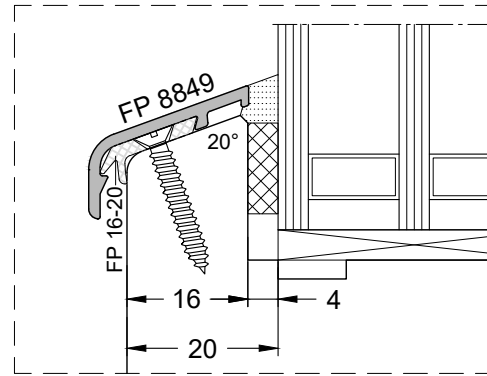
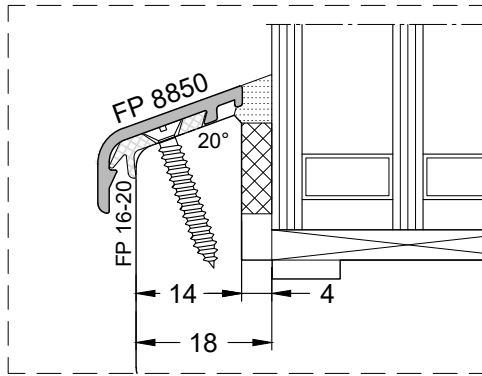


Abb. 71% skaliert  
Obj. 71% scaled

141%

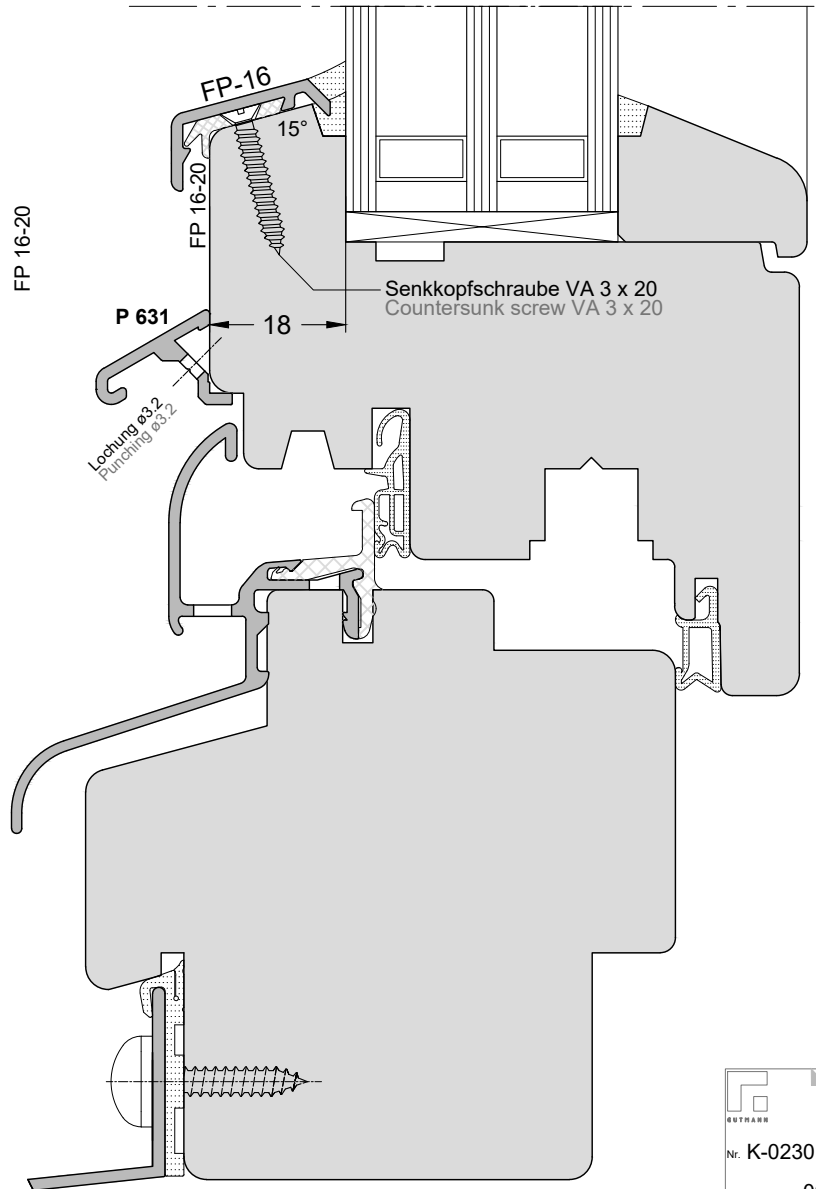
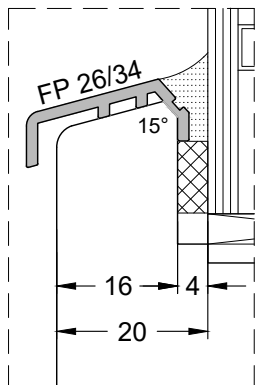
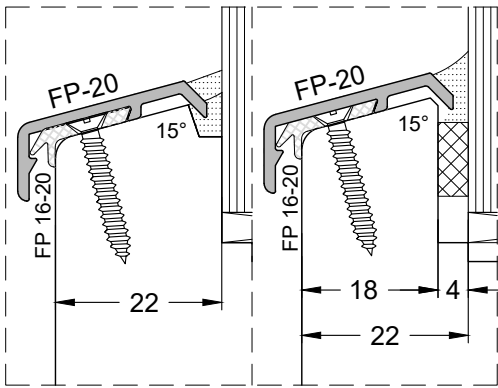
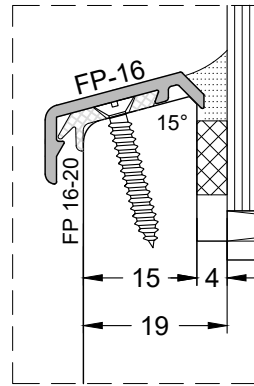
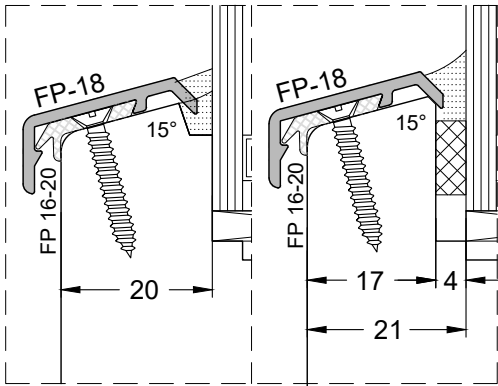
GUTMANN  
Nr. K-02299  
Version: 00

für 20° Flügelanzug  
for 20° sash rebate

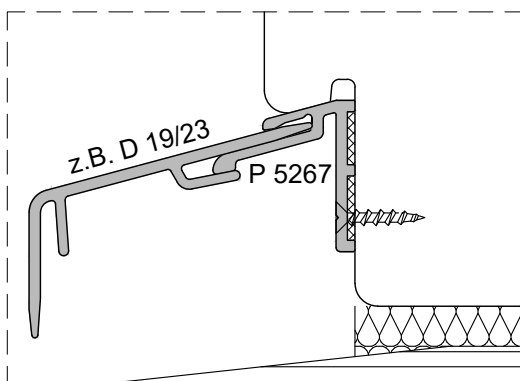
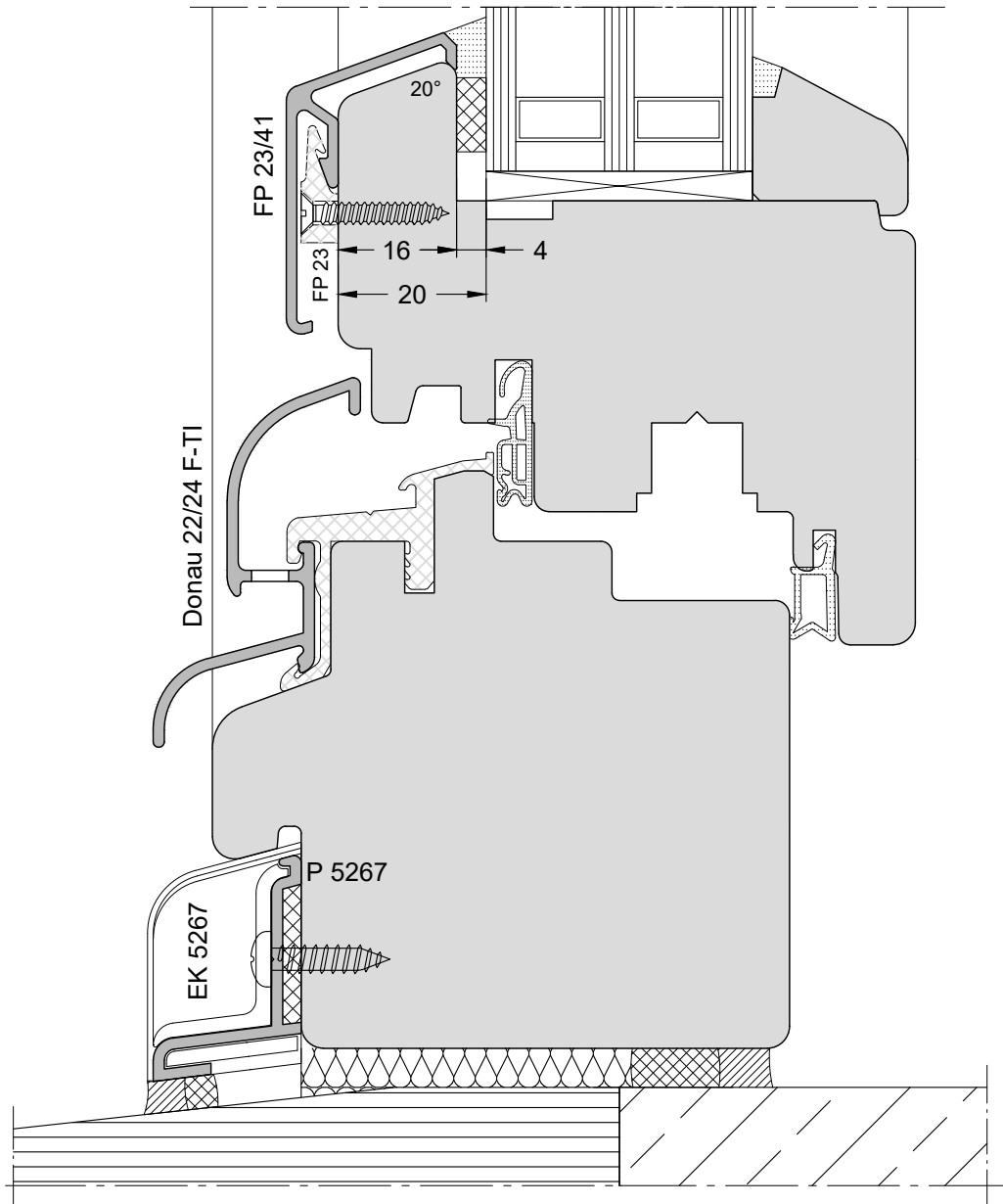


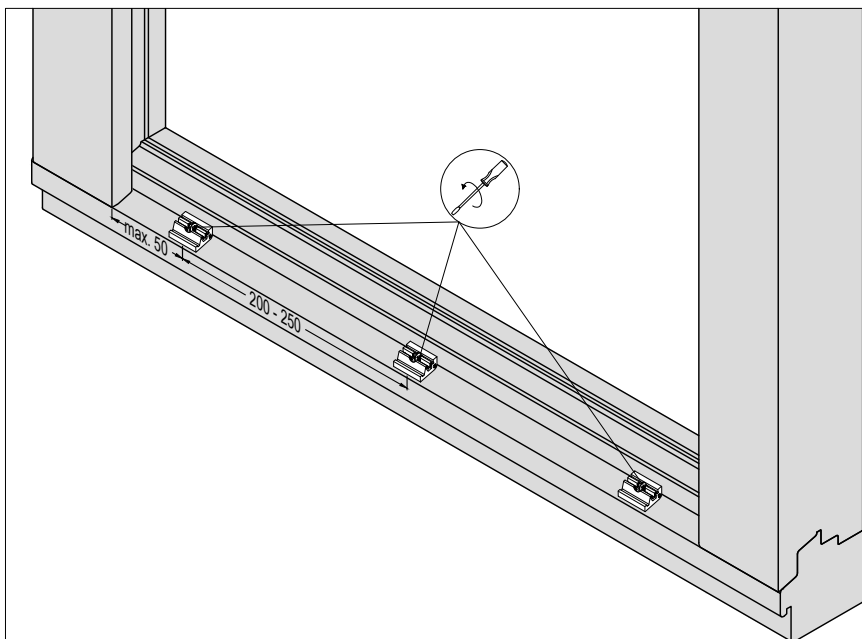
für 15° Flügelfalz  
for 15° sash rebate

6 | 3



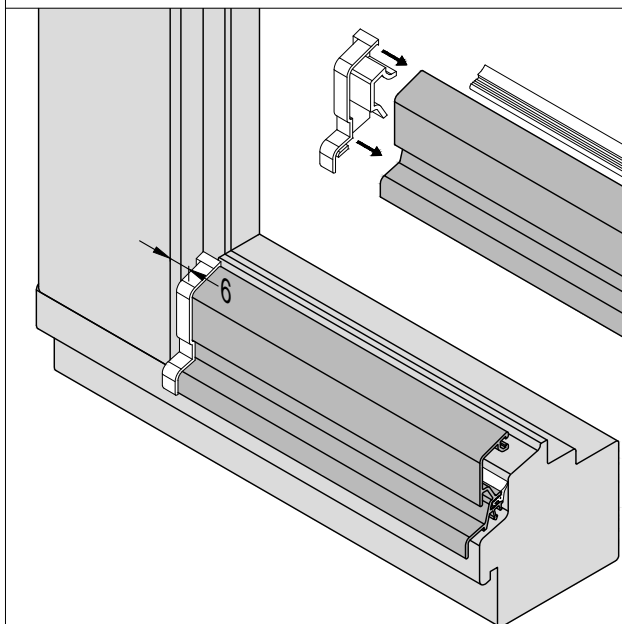






Halter (H 70/15 | H 72/15 | H 70/20 | H 72/20) mit einem maximalen Abstand von 50 mm zur Rahmenleuchte und einen Abstand von 200 - 250 mm zueinander (100 - 150 mm bei Fenstertüren) mit Edelstahl Senkkopfschrauben 3,5 x 30 (Art.-Nr.: E001100) montieren. Als Anschlag wird der Falz verwendet.

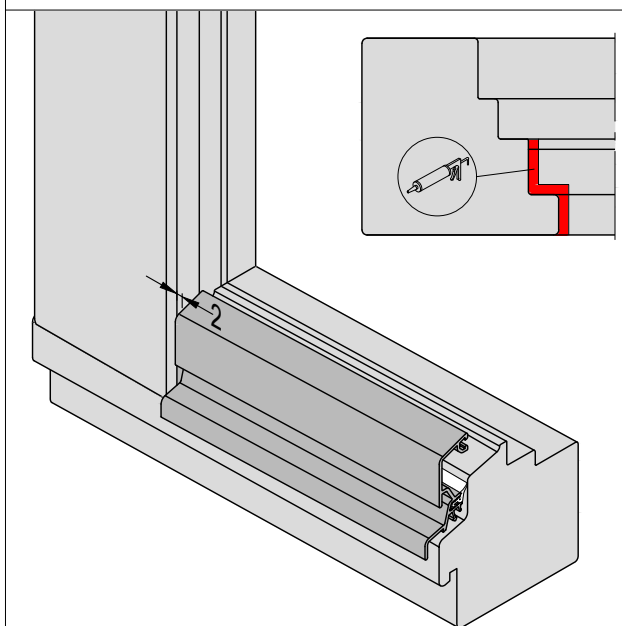
Mount holder (H 70/15 | H 72/15 | H 70/20 | H 72/20) with a maximum distance of 50 mm to the frame and a distance of 200 - 250 mm to each other (100 - 150 mm in the case of French windows) with stainless steel countersunk screws 3.5 x 30 (item no.: E001100). As a stop the fold is used.



### Einbau mit Kantenschutz Installation with edge guard

Zuschnittsmaß der Regenschutzschiene Spree-D 24 OF-VM ist Holzrahmenleuchte minus 12 mm (2 x 6 mm). Kantenschutz KS 570 auf Regenschutzschiene Spree-D 24 OF-VM aufstecken. Dichtung D 190 F in Dichtungsnut der Regenschutzschiene Eindrücken. Regenschutzschiene von oben in Halter eindrücken.

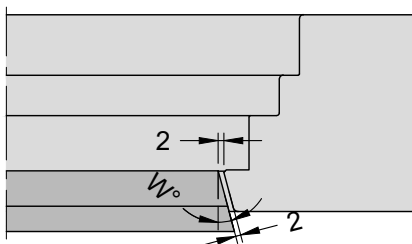
Cutting dimension of the weather bar Spree-D 24 OF-VM is wooden frame clearance minus 12 mm (2 x 6 mm). Plug edge guard KS 570 on weather bar Spree-D 24 OF-VM. Press seal D 190 F into sealing groove of weather bar. Press weather bar into holder from above.

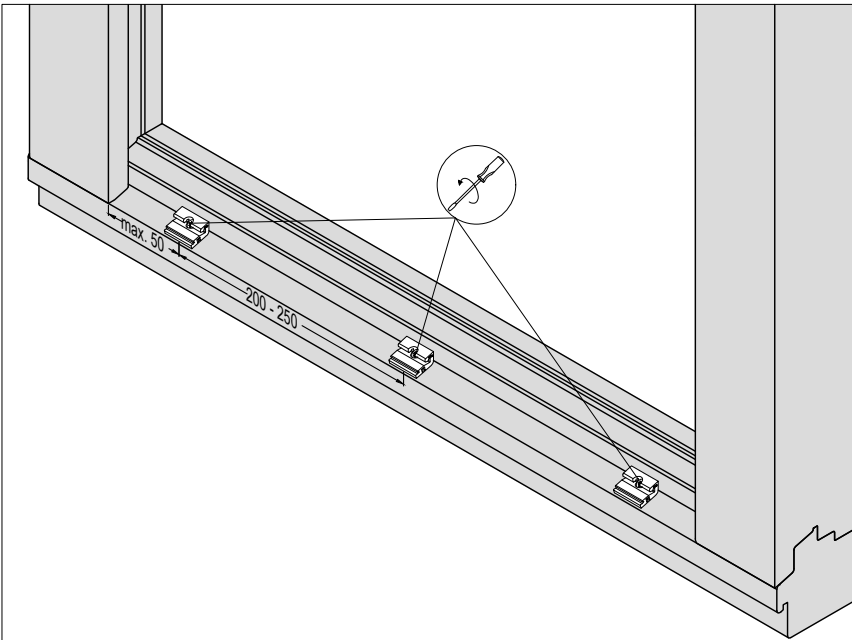


### Einbau ohne Kantenschutz Installation without edge guard

Zuschnittsmaß der Regenschutzschiene Spree-D 24 OF-VM ist Holzrahmenleuchte minus 4 mm (2 x 4 mm) bei schrägen Falzüberschlag ist der Winkel beim Zuschnitt zusätzlich zu beachten. Vor der Montage der Regenschutzschiene ist in den unteren Eckbereichen wie dargestellt das Holz zu versiegeln. Dichtung D 190 F in Dichtungsnut der Regenschutzschiene Eindrücken. Regenschutzschiene von oben in Halter eindrücken.

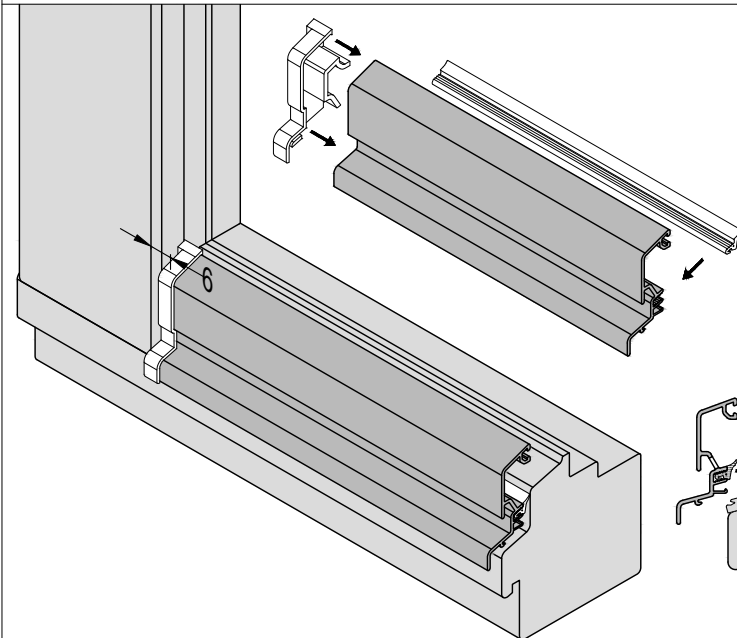
Cutting dimension of the weather bar Spree-D 24 OF-VM is wooden frame light minus 4 mm (2 x 4 mm) with oblique rebate deflection, the angle at cutting is also to be observed. Before the weather bar is fitted, the wood must be sealed in the lower corners as shown. D 190 D sealant in the weatherstrip rail impressions. Press weather bar into holder from above.





Halter (H 60 | H 62 | H 60/20 H 62/20) mit einem maximalen Abstand von 50 mm zur Rahmenlichte und einen Abstand von 200 - 250 mm zueinander (100 - 150 mm bei Fenstertüren) mit Edelstahl Senkkopfschrauben 3,5 x 30 (Art.-Nr.: E001100) montieren. Als Anschlag wird der Falz verwendet.

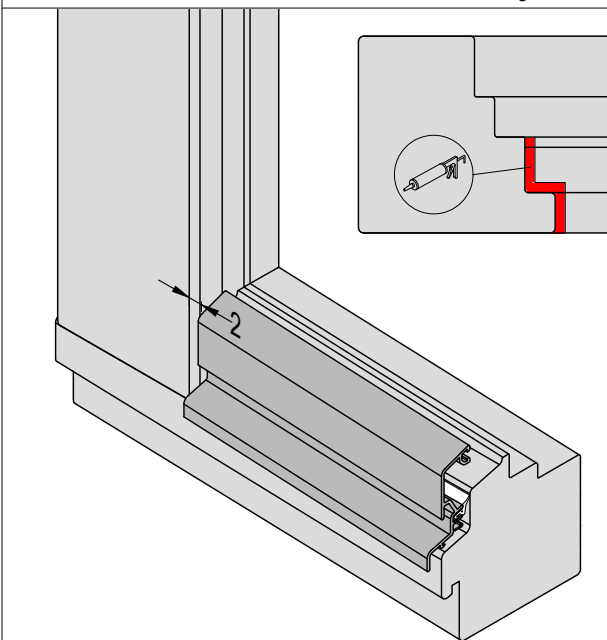
Screw holder (H 60 | H 62 | H 60/20 H 62/20) with a maximum distance of 50 mm to the frame and a distance of 200 - 250 mm to each other (100 - 150 mm in the case of French windows) with stainless steel countersunk screws 3.5 x 30 (item no.: E001100). As a stop the rebate is used.



**Einbau mit Kantenschutz**  
Installation with edge guard

Zuschnittsmaß der Regenschutzschiene Spree-D 24 OF ist Holzrahmenlichte minus 12 mm (2 x 6 mm). Kantenschutz KS 570 auf Regenschutzschiene Spree-D 24 OF aufstecken. Dichtung D 190 F in Dichtungsnut der Regenschutzschiene eindrücken. Regenschutzschiene von vorne in die Halter eindrücken.

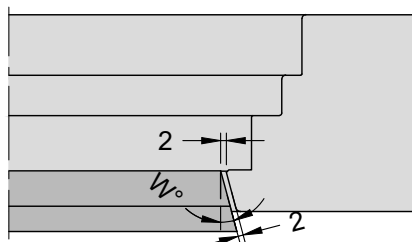
Cutting dimension of the weather bar Spree-D 24 OF is wooden frame clearance minus 12 mm (2 x 6 mm). Plug edge guard KS 570 on weather bar Spree-D 24 OF. Press gasket D 190 F into gasket groove of weather bar. Press rain weather bar into holder from the front.

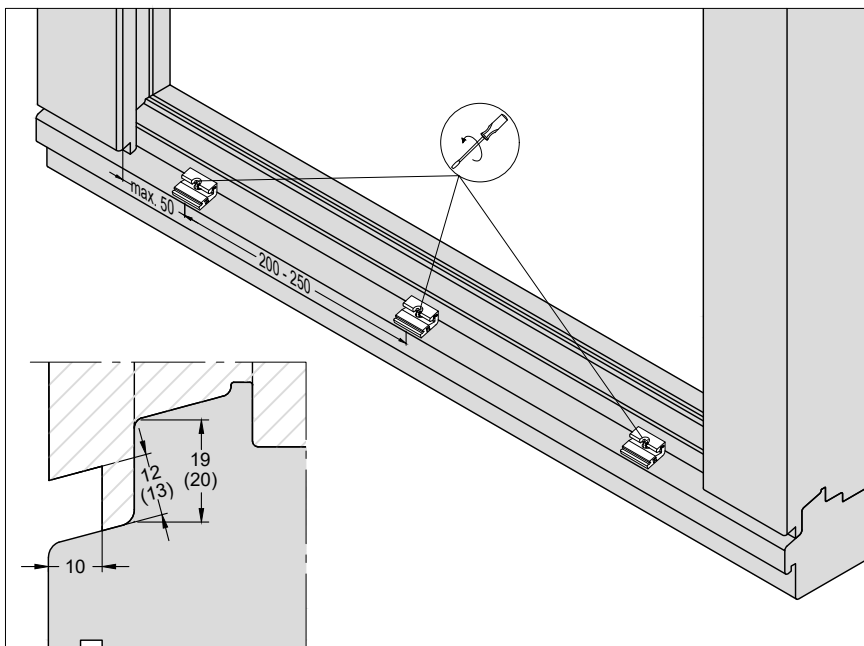


**Einbau ohne Kantenschutz**  
Installation without edge guard

Zuschnittsmaß der Regenschutzschiene Spree-D 24 OF ist Holzrahmenlichte minus 4 mm (2 x 2 mm) bei schrägen Falzüberschlag ist der Winkel beim Zuschnitt zusätzlich zu beachten. Vor der Montage der Regenschutzschiene ist in den unteren Eckbereichen wie dargestellt das Holz zu versiegeln. Dichtung D 190 F in Dichtungsnut der Regenschutzschiene eindrücken. Regenschutzschiene von vorne in Halter eindrücken.

Cutting dimension of the weather bar Spree-D 24 OF is wooden frame clearance minus 4 mm (2 x 2 mm) with oblique rebate deflection, the angle when cutting is also to be observed. Before the weather bar is fitted, the wood must be sealed in the lower corners as shown. Press gasket D 190 D in the weather bar. Press weather bar into holder from the front.





Halter (H 60 | H 62 | H 60/20 H 62/20) mit einen maximalen Abstand von 50 mm zur Rahmenlichte und einen Abstand von 200 - 250 mm zueinander (100 - 150 mm bei Fenstertüren) mit Edelstahl Senkkopfschrauben 3,5 x 30 (Art.-Nr.: E001100) montierene. Als Anschlag wird der Falz verwendet. Wird der Deckel bis Blendrahmen außen geführt, muss der seitliche Blendrahmen 10 mm auf 12 mm bzw. 13 mm abgesetzt werden, damit der Deckel bis Blendrahmen außen ohne Ausklinkung montiert werden kann.

Screw holder (H 60 | H 62 | H 60/20 H 62/20) with a maximum distance of 50 mm to the frame and a distance of 200 - 250 mm to each other (100 - 150 mm in the case of French windows) with stainless steel countersunk screws 3.5 x 30 (item no. : E001100).

As a stop the rebate is used.

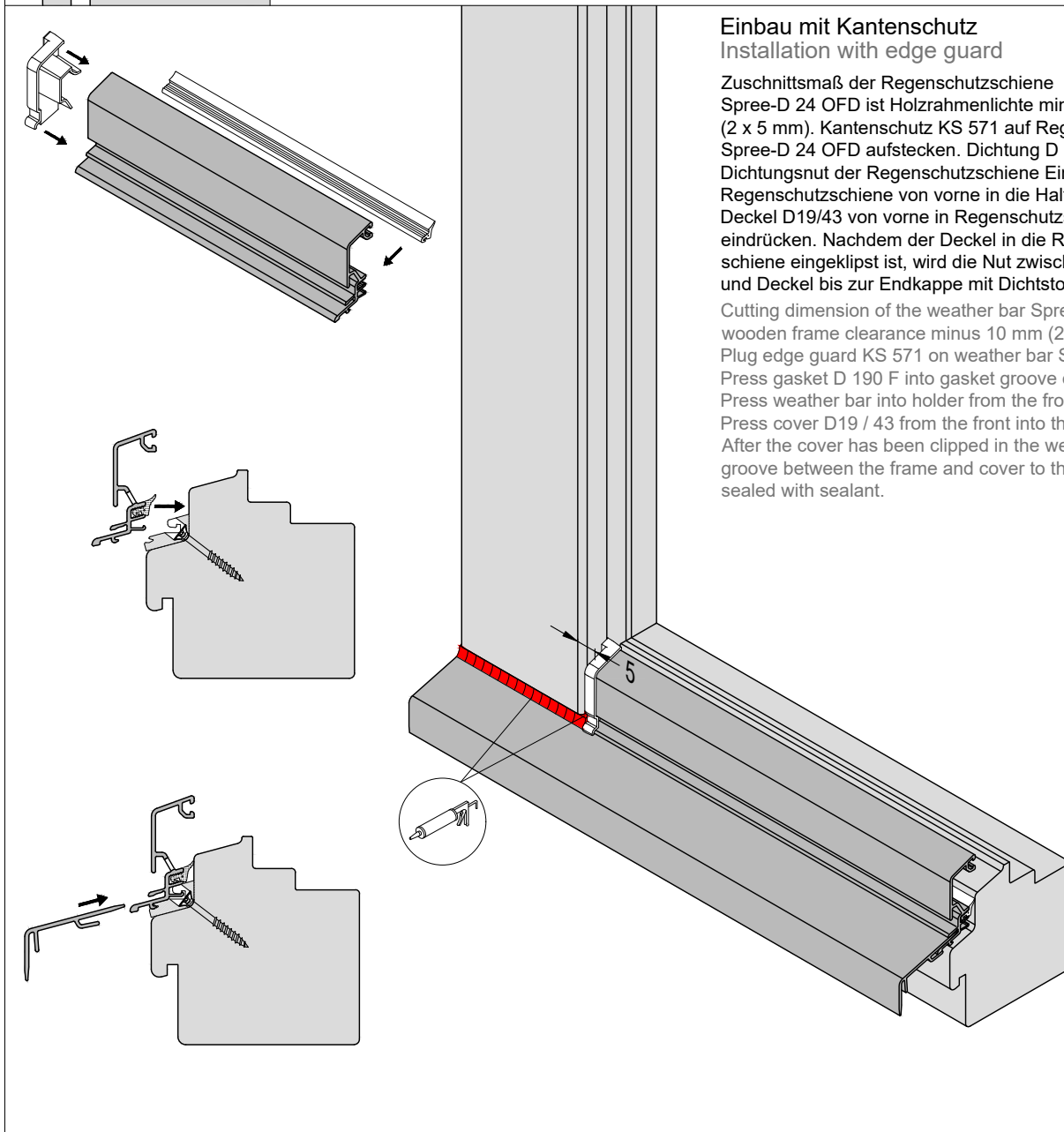
If the cover is guided outside the frame, the side frame must be 10 mm, 12 mm or 13 mm so that the cover can be mounted outside the frame without notching.

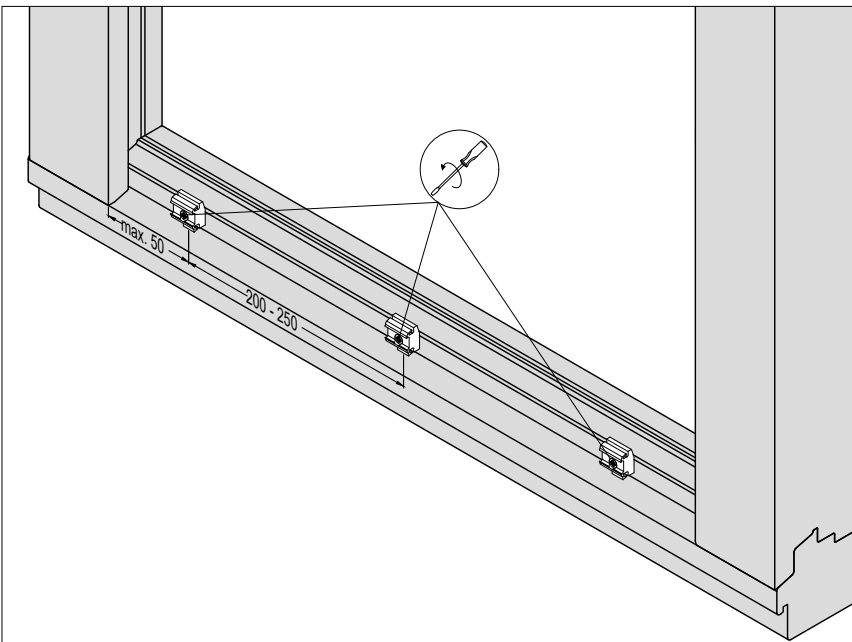
### Einbau mit Kantenschutz

#### Installation with edge guard

Zuschnittsmaß der Regenschutzschiene Spree-D 24 OFD ist Holzrahmenlichte minus 10 mm (2 x 5 mm). Kantenschutz KS 571 auf Regenschutzschiene Spree-D 24 OFD aufstecken. Dichtung D 190 F in Dichtungsnut der Regenschutzschiene Eindrücken. Regenschutzschiene von vorne in die Halter eindrücken. Deckel D19/43 von vorne in Regenschutzschiene eindrücken. Nachdem der Deckel in die Regenschutzschiene eingeklippt ist, wird die Nut zwischen Blendrahmen und Deckel bis zur Endkappe mit Dichtstoff abgedichtet.

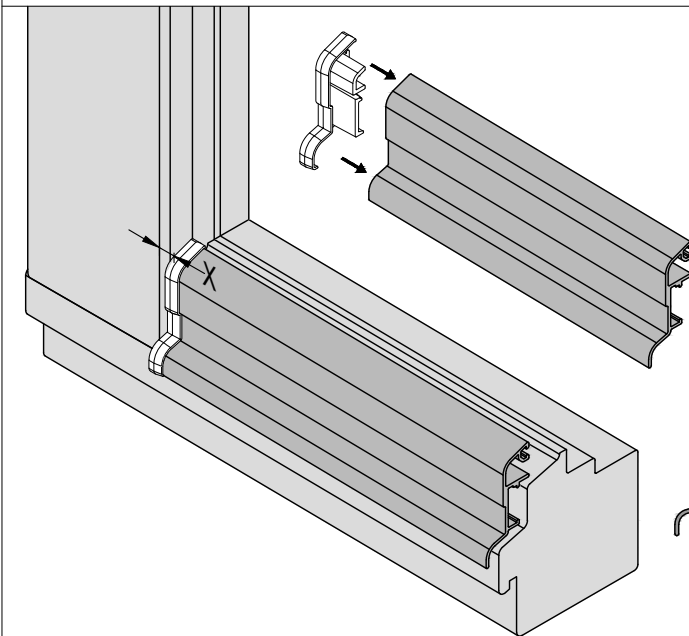
Cutting dimension of the weather bar Spree-D 24 OFD is wooden frame clearance minus 10 mm (2 x 5 mm). Plug edge guard KS 571 on weather bar Spree-D 24 OFD. Press gasket D 190 F into gasket groove of weather bar. Press weather bar into holder from the front. Press cover D19 / 43 from the front into the weather bar. After the cover has been clipped in the weather bar, the groove between the frame and cover to the end cap is sealed with sealant.





Halter (H 50) mit einen maximalen Abstand von 50 mm zur Rahmenlichte und einen Abstand von 200 - 250 mm zueinander (100 - 150 mm bei Fenstertüren) mit Edelstahl Senkkopfschrauben 3,5 x 30 (Art.-Nr.: E001100) montieren. Als Anschlag wird der Falz verwendet.

Mount holder (H 50) with a maximum distance of 50 mm to the frame clearance and a distance of 200 - 250 mm to each other (100 - 150 mm in the case of french windows) with stainless steel countersunk screws 3.5 x 30 (item no.: E001100). As a stop the rebate is used.

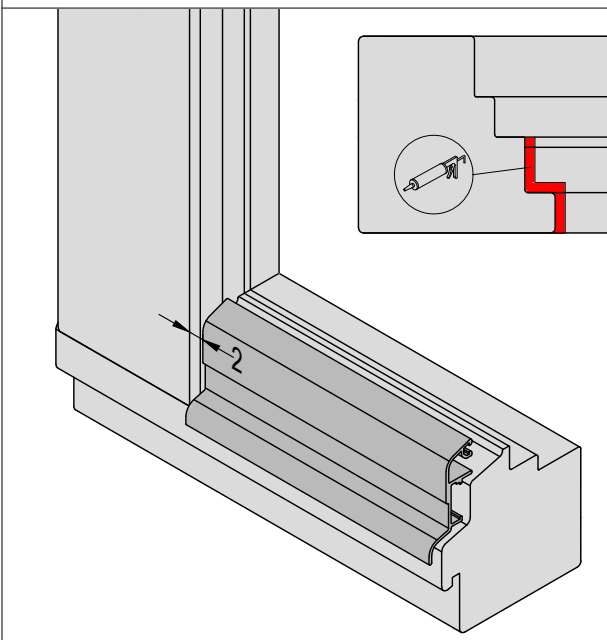
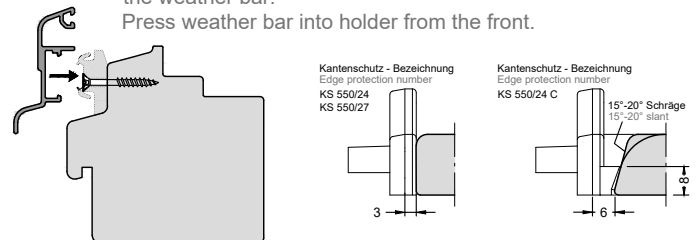


### Einbau mit Kantenschutz Installation with edge guard

Zuschnittsmaß der Regenschutzschiene Spree 24 OF mit KS 550/24 ist Holzrahmenlichte minus 6 mm (2 x 3 mm) mit KS 550/24 C Holzrahmenlichte minus 12 mm (2 x 6 mm). Kantenschutz KS 570 auf Regenschutzschiene Spree-D 24 OF aufstecken. Dichtung D 190 F in Dichtungsnut der Regenschutzschiene Eindrücken.

Regenschutzschiene von vorne in die Halter eindrücken. Cutting dimension of the weather bar Spree 24 OF with KS 550/24 is wooden clearance minus 6 mm (2 x 3 mm) with KS 550/24 C wooden frame clearance minus 12 mm (2 x 6 mm). Plug edge guard KS 570 on weather bar Spree-D 24 OF. Press gasket D 190 F into gasket groove of the weather bar.

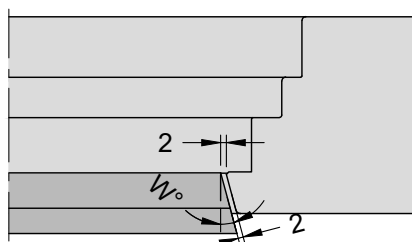
Press weather bar into holder from the front.



### Einbau ohne Kantenschutz Installation without edge guard

Zuschnittsmaß der Regenschutzschiene Spree 24 OF ist Holzrahmenlichte minus 4 mm (2 x 2 mm) bei schrägen Falzüberschlag ist der Winkel beim Zuschnitt zusätzlich zu beachten. Vor der Montage der Regenschutzschiene ist in den unteren Eckbereichen wie dargestellt das Holz zu versiegeln. Regenschutzschiene von vorne in Halter eindrücken.

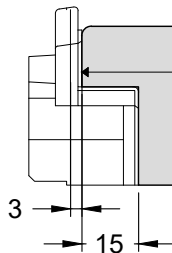
Cutting dimension of the weather bar Spree 24 OF is wood frame clearance minus 4 mm (2 x 2 mm) with oblique rebate deflection, the angle when cutting is also to be observed. Before mounting the weather bar, the wood should be sealed in the lower corners as shown. Press weather bar into holder from the front.



**Standard Endkappen Standard end cap**

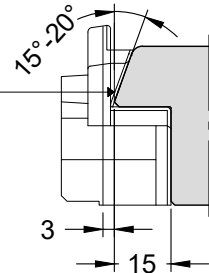
Endkappe   End cap	RSS   Weather bar
EK 55/0	Donau 22F
EK 55/20   EK 55/20 C	Donau 22/20 F
EK 55/24	Donau 22/24 F
EK 58/26	Sieg 22/26
EK 65/34	Neckar 22/34 F
EK 68/34	Rens 22/34 F
EK 89/1	Werra 12/38
EK 257/24   EK 257/24 C	Drau 25/24 F
EK 1805 N	Donau 1805 N
EK 1821	Kocher 1821 TI

Endkappe für 90° Überschlag  
End cap for 90° projection



Zuschnitt Regenschutzschiene: Blendrahmen-Lichte minus 2 x 3 mm = Länge der Regenschutzschiene  
Cutting weather bar: frame width minus 2 x 3 mm = length of weather bar

Endkappe für 15° - 20° Überschlag  
End cap for 15° - 20° projection

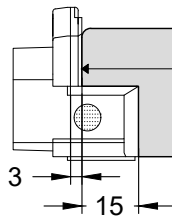


"C" steht für Kombi-Endkappe 15° - 20° Überschlag  
"C" stands for combi end cap with a projection of 15° to 20°

**Endkappen für Metallkatuschenspritze End cap for metal cartridge syringe**

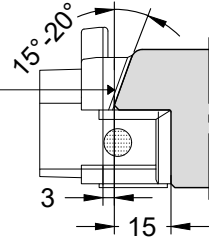
Endkappe   End cap	RSS   Weather bar
EK 40/25   EK 40/24 C	Donau 22/24 F-TI
EK 45/30 X   EK 45/30 CX	Neckar 22/30 F-TXL
EK 45/34 X   EK 45/34 CS	Neckar 22/34 F-TXL
EK 146/30 X   EK 146/30 CX	Wera 22/30 TXL
EK 245/32 X   EK 245/32 CX	Kocher LÖ 32 F-TXL
EK 345/27 X *	Kocher F-TXL
EK 1806 F-TI *	Neckar 1806 F-TI
EK 1807 N	Elbe 1807 N
EK 1815 F-TI	Werra 1815 TI
EK 1821 N	Isar 1821 N
EK 1822 F-TI	Kocher 1822 F-TI

Endkappe für 90° Überschlag  
End cap for 90° projection



Zuschnitt Regenschutzschiene: Blendrahmen-Lichte minus 2 x 3 mm = Länge der Regenschutzschiene  
Cutting weather bar: frame width minus 2 x 3 mm = length of weather bar

Endkappe für 15° - 20° Überschlag  
End cap for 15° - 20° projection



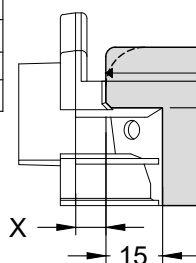
"C" steht für Kombi-Endkappe 15° - 20° Überschlag  
"C" stands for combi end cap with a projection of 15° to 20°

\* Blendrahmenüberschlag hat eine Tiefe von 12 mm  
frame projection with a depth of 12 mm

**Endkappen mit Abdichtungsöffnung End cap with seal opening**

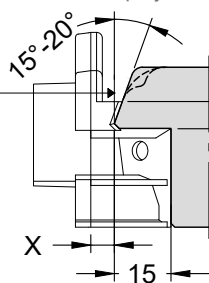
Endkappe   End cover	RSS   Weather bar	"X"
EK 56/24 C	Main 22/24 F-TI	5 mm
EK 346/21 *	Elbe 29/21 F-TI	10 mm
EK 259/24 C	Isar 25/24 F-TI	7 mm
EK 256/24   EK 256/24 C	Drau 25/24 F-TI	5 mm

Endkappe für 90° Überschlag  
End cap for 90° projection



Zuschnitt Regenschutzschiene: Blendrahmen-Lichte minus 2 x "X" = Länge der Regenschutzschiene  
Cutting weather bar: frame width minus 2 x "X" = length of weather bar

Endkappe für 15° - 20° Überschlag  
End cap for 15° - 20° projection



\* Blendrahmenüberschlag hat eine Tiefe von 12 mm  
frame projection with a depth of 12 mm

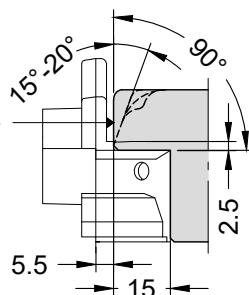
"C" steht für Kombi-Endkappe 15° - 20° Überschlag  
"C" stands for Combi End Cover with a projection of 15° to 20°

**Endkappen mit Abdichtungsöffnung End cap with seal opening**

Endkappe   End cap	RSS   Weather bar
EK 56/24 K	Main 22/24 F-TI K
EK 256/24 K	Drau 25/24 F-TI K

Endkappe für 90° | 15° - 20° Überschlag  
End cap for 90° | 15° - 20° projection

Blendrahmen-Lichte  
Frame width

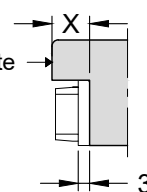


Zuschnitt Regenschutzschiene: Blendrahmen-Lichte minus 2 x 5.5 mm = Länge der Regenschutzschiene  
Cutting weather bar: frame width minus 2 x 5.5 mm = length of weather bar

**Endkappen im Falz End cap in rebate**

Endkappe   End cap	RSS   Weather bar
EK 65/0	Neckar 22 F

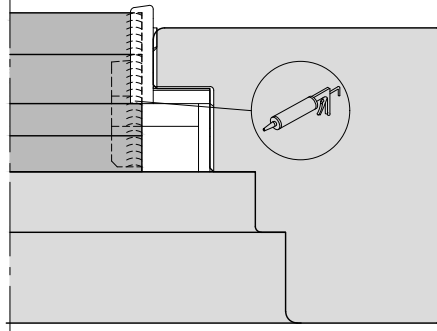
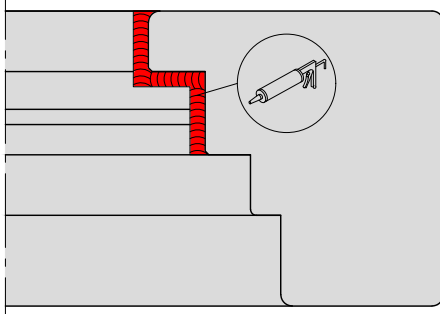
Blendrahmen-Lichte  
Frame width



Zuschnitt Regenschutzschiene: Blendrahmen-Lichte plus 2 x "X" minus 2 x 3 mm = Länge der Regenschutzschiene  
Cutting weather bar: frame width plus 2 x "X" minus 2 x 3 mm = length of weather bar



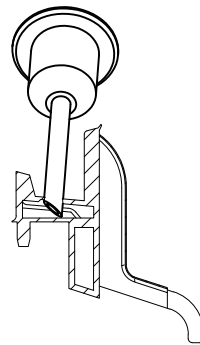
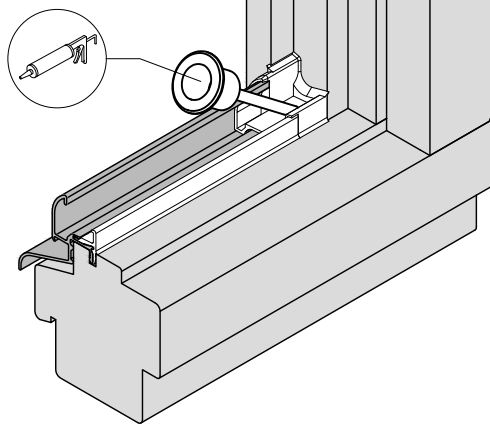
**Abdichtung bei Standard Endkappen**  
Sealing at standard end cap



Bei Standard Endkappen muss der Stoß der Regenschutzschiene zur Endkappe mit Dichtstoff MS-Polymer Basis abgedichtet werden. Der Eckbereich des Blendrahmen wird vor der Montage der Regenschutzschiene verfugt. Die Regenschutzschiene wird mit Endkappen montiert und der hervorgedrückte Dichtstoff abgezogen.

For standard end caps, the impact of the weather bar and end cap must be sealed with MS polymer base sealant. The corner of the frame must be sealed before mounting the weather bar. The weather bar is mounted with end caps and the pulled out extruded sealant must be deducted.

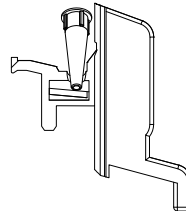
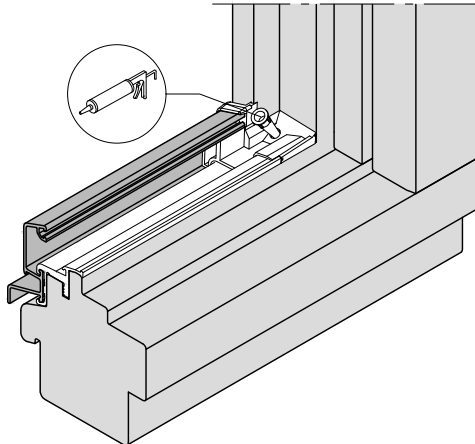
**Abdichtung bei Endkappen für Metallkartuschenspritze** Sealing endcaps with metal cartridge syringe



Bei den Endkappen für Metallkartuschenspritzern wird die Regenschutzschiene mit Endkappe eingesetzt. Anschließend wird mit der Metallkartuschenspitze (Art.-Nr.: 792443) durch die obere Kammer der Endkappe gestochen und Dichtstoff auf MS-Polymer Basis eingebracht bis zum ersten herausdrücken an den Kontaktstellen.

For the end caps for metal cartridge syringes, the weather bar with end cap is used. Then the metal cartridge tip (item no. 792443) is used to prick through the upper chamber of the end cap and sealant based on MS polymer is pressed in at the contact points until the first.

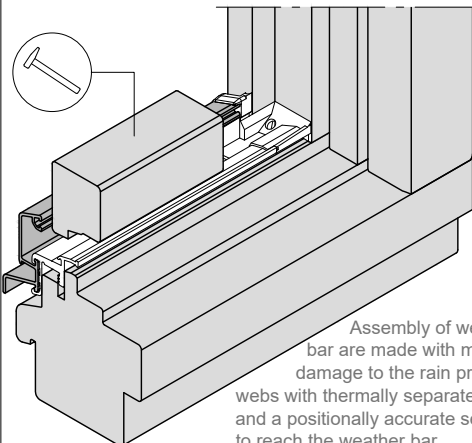
**Endkappen mit Abdichtungsöffnung** End caps with sealant opening



Bei den Endkappen mit Abdichtungsöffnungen wird die Regenschutzschiene mit Endkappe eingesetzt. Anschließend wird mit einer handelsüblichen Kartuschensitze durch die vorgegebene Öffnung Dichtstoff auf MS-Polymer Basis eingebracht bis zum ersten herausdrücken an den Kontaktstellen.

For the end caps with sealing openings, the weather bar with end cap is used. Subsequently, sealant based on MS polymer is introduced with a standard cartridge seat through the predetermined opening until the first press out at the contact points.

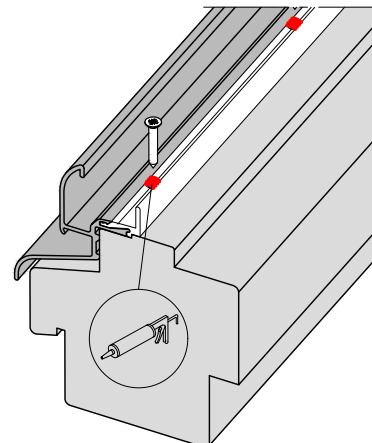
**Montage RSS mit Federsteg** Installation weather bar with spring bar



Montage von Regenschutzschienen mit Federsteg erfolgt mit Montageholz um eine Beschädigung der Regenschutzschiene oder der Kunststoffstege bei thermisch getrennten Regenschutzschienen zu vermeiden und einen positionsgenauen Sitz der Regenschutzschiene zu erreichen.

Assembly of weather bars with spring bar are made with mounting wood to prevent damage to the rain protection rail or the plastic webs with thermally separated weather bars to avoid and a positionally accurate seat to reach the weather bar.

**Montage RSS zum schrauben** Installation screwable weather bar



Vor dem verschrauben sollte Dichtstoff in die Bohrungen eingebracht werden. Anschließend wird die Regenschutzschiene mit Edelstahl Linsenkopfschraube 3 x 20 verschraubt. Anschließend überquellenden Dichtstoff entfernen.

Before screwing sealant should be introduced into the holes. Then the weather bar must be screwed with with stainless steel pan head screw 3 x 20. Then remove excess sealant.

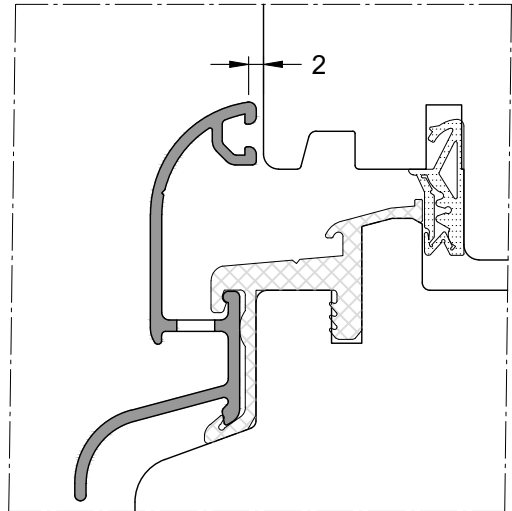


### Allgemeine Verarbeitungshinweise

Die in den Zeichnungen angegebenen Maße, insbesondere im Klemm- und Dichtungsbereich des Holzquerschnitts sind einzuhalten. Die Maße beziehen sich auf fertig montierte Flügel und endbehandelte Oberflächen. Der Holzfalz, die Endkappe und die Wetterschutzschiene müssen, bei Verbund- und Anschlagsschienen, eine Ebene bilden. Verschraubbare Regenschienen sollten nur mit Edelstahlschrauben befestigt werden. Bei einbruchhemmenden Fenstern empfehlen wir den Einsatz von verschraubten Bodenschwellen. Geeignete Regenschienen können auch den allgem. Prüfzeugnissen von Beschlagherstellern (z.B. Siegenia-Aubi) entnommen werden. Im eingebauten Zustand ist zwischen Regenschutzschienen und Holzflügel ein Spalt von 1 mm herzustellen (siehe Detail).

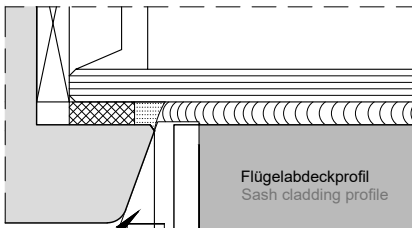
#### General processing instructions

The dimensions specified in the drawings, especially in the clamping and sealing area of the wood cross-section, must be observed. The dimensions refer to fully assembled sashes and finished surfaces. The wooden rebate, the end cap and the weather bar must form a level with composite and stop rails. Screwable weather bars should only be fastened with stainless steel screws. For burglary-resistant windows, we recommend the use of screw-down thresholds. Suitable weather bars can also the general test certificates are obtained from hardware manufacturers (eg Siegenia-Aubi). When installed, there is a gap between the weather bars and the wooden sashes 1 mm (see detail).



### Einbau Flügelabdeckprofile

#### Installation sash cladding profiles



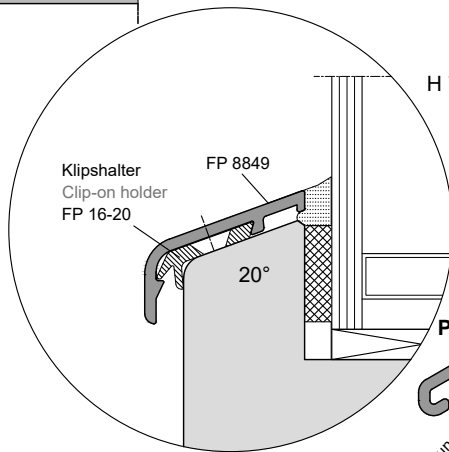
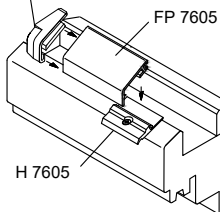
Unterhalb der Endkappe absiegeln  
Seal below the end cover

3

Zuschnittmaß der Flügelabdeckprofile im Verbau mit Endkappen beträgt Holzrahmenlichte minus 6 mm (2 x 3 mm). Sind die Flügelabdeckprofile mit einem Halter befestigt so wird der Halter mit eine Edelstahlsenkkopfschraube 3 x 20 mm befestigt.

Cutting dimensions of the sash cladding profiles when installed with end caps is wooden frame light minus 6 mm (2 x 3 mm). If the sash cladding profiles are fastened with a holder, the holder is fastened with a 3 x 20 mm stainless steel countersunk head screw.

Endkappe  
End cover  
7605-FP



Klipshalter  
Clip-on holder  
FP 16-20

FP 8849

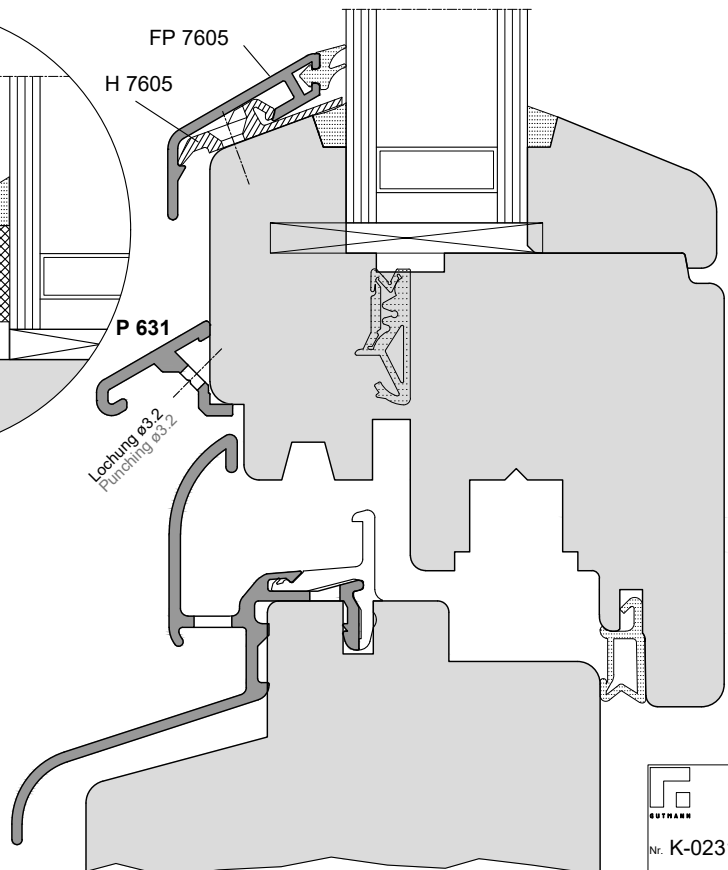
20°

FP 7605

H 7605

P 631

Lochung  $\varnothing 3,2$   
Punching  $\varnothing 3,2$



Halter werden im Abstand von 5cm zum Rand und mit einem Abstand von 15 - 20 cm zueinander gesetzt.

Holder are placed at a distance of 5cm from the edge and with a distance of 15 - 20 cm from each other.

## Holzteil

Für die Qualität des Holzes gilt DIN 68360 Teil 1 „Holz für Tischlerarbeiten; Gütebedingungen bei Außenanwendungen“. Der maximale Wert des Feuchtigkeitsgehalts der Einzelteile darf 15% nicht übersteigen. Der Streubereich des Feuchtigkeitsgehalts darf allgemein nicht größer sein als 4% und bei Verwendung von Keilzinken als Längsverbinding sowie bei Verwendung von lamellierten Querschnitten nicht größer als 2%. Die Messung des Feuchtigkeitsgehalts ist vor Beginn der formgebenden Verarbeitung durchzuführen und aktenkundig zu erfassen.

## Profilausbildung – Holz

Die Profilausbildung ist in Anlehnung an DIN 68121 „Holzfenster- und -türenprofile“ und DIN 18361 „Verglasungsarbeiten“ vorzunehmen.

## Rahmenverbindungen Holzprofile

Die Rahmenverbindungen sind mit Schlitz/Zapfen auszuführen. Alle Rahmenverbindungen ab einer Holzdicke von 45 mm sind mindestens mit Doppelzapfen auszuführen; die äußeren Wangen dürfen dabei nicht dicker als ca. 16 mm sein.

## Oberflächenschutz – Holz

Für Holzschutz gilt DIN 68805. Als Holzschutzmittel sind nur solche Mittel anzuwenden, deren Anstrichverträglichkeit nachgewiesen ist. Das Anstrichmittel muss DIN 18363 und den „Technischen Richtlinien für Fensteranstriche“ entsprechen.

## Perfekte Systemprofile von GUTMANN für den Fensterbauer

GUTMANN Aluminium Systemprofile für die Holzindustrie werden in enger Zusammenarbeit mit dem Institut für Fenstertechnik in Rosenheim sowie den Fenster-, Beschläge- und Fräswerkzeugherstellern entwickelt.

Die auf GUTMANN Systemprofile genau abgestimmten Werkzeuge für Holz-Fenster und Türen liefern u. a. folgende Hersteller von Fräswerkzeugen.



## Aluminium-Strangpressprofile

Nachdem es 1886 gelungen war, Aluminium mit Hilfe der Schmelzflusselektrolyse in großtechnischem Maßstab herzustellen, hat sich dieser Werkstoff rasch zu einem der wichtigsten Gebrauchsmetalle entwickelt. Aufgrund des geringen Gewichtes, der dekorativen Oberflächenbehandlung, der leichten Bearbeitbarkeit und der enormen Witterungsbeständigkeit hat Aluminium gerade im Baubereich eine große Bedeutung erlangt.

Das Strangpressen von Aluminium-Werkstoffen ermöglicht – wie keine andere Halbzeugfertigung – die Herstellung vielfältiger Formen, vom einfachen Vollprofil bis zum komplizierten Hohlprofil.

Beim Strangpressen ist das Werkzeug (Matrize) fest eingespannt. Der Pressstempel mit vorgesetzter Pressscheibe drückt den angewärmten Pressbolzen gegen den Werkzeugsatz, der den Rezipienten an der Austrittseite verschließt und staucht den Pressbolzen gegen die Rezipienten-Innenwand. Dann beginnt das Austreten des Pressstranges in gleicher Richtung wie die Stempelvorwärtsbewegung.

## Legierung der Aluminiumprofile:

EN AW 6060 T 66 (AlMgSi 0,5 F 22)

GUTMANN System Profile entsprechen der DIN EN 12020 bzw. DIN EN 755.

## Was Sie noch wissen sollten

Wir empfehlen dringend, die Profile und Zubehörteile vor dem Einbau genau zu überprüfen. Wir weisen darauf hin, dass eine Haftung auf die Höhe des Warenwertes der Profile und des Zubehörs begrenzt ist. Dies gilt insbesondere für Kosten und Schäden, die bei einem evtl. erforderlichen Austausch und ggf. Neueinbau entstehen. Dies gilt ferner für Sachschäden nach §§ 823 ff BGB und Gewährleistungsansprüche infolge Material- und Konstruktionsfehlern, Instruktionsfehlern, Bearbeitungs- und Einbaufehlern sowie für mittelbare Schäden. Gesetzliche Ansprüche bleiben unberührt.

## Aluminium-Bausysteme von GUTMANN

Durch die Herausgabe dieses Kataloges werden alle früheren Unterlagen ungültig. Alle Abbildungen entsprechen dem neuesten Stand (Maßstab 1:1). Änderungen im Rahmen des technischen Fortschrittes behalten wir uns vor.

Für Artikel, die aus früheren Unterlagen nicht mehr übernommen wurden, ist die Serienfertigung eingestellt. Sie sind zum Teil noch lieferbar. Liefermöglichkeiten sind auf Anfrage erhältlich. Für Druckfehler und andere Irrtümer übernehmen wir keine Haftung. Die Lieferung erfolgt nur über den Fachhandel.

### Wooden part

DIN 68360 Part 1 „Wood for Carpentry; Quality Requirements for Exterior Application“ must be consulted when choosing the quality of the wood. The maximum moisture percentage of the individual parts may not exceed 15%. The scatter of the moisture percentage may not exceed 4% in general and may not exceed 2% when using wedge-shaped prongs as a splice or when using laminated cross sections. Moisture percent-age must be recorded and measured before any shaping work begins.

### Profile formation – Wood

The formation of profiles must follow DIN 68121 “Timber Profiles for Windows and Doors” as well as DIN 18361 “Glazing Works”.

### Wood profile frame connection

The frame connections must be realized with tongues and grooves. All frame connections thicker than 45 mm must be realized at least with double tongues; the outer frame thickness may not exceed approx. 16 mm.

### Surface protection – Wood

DIN 68805 applies to wood protection. Only wood preservatives with proven coating compatibility are to be used. Liquid coating materials must follow DIN 18363 and the “Technical Guidelines for Window Coating”.

### Perfect system profiles for window builders from GUTMANN

GUTMANN aluminium system profiles for the wood industry are developed in close collaboration with the IFT Rosenheim (Institute for Window Engineering) as well as window, fitting, and milling tool manufactures.

The tools for wood windows and doors closely coordinated with the GUTMANN system profiles are delivered by some of the following milling tool manufacturers.

### Extruded aluminium profiles

After aluminium could finally be produced on a large scale by means of fusion electrolysis in 1886, the material quickly became one of the most important utility metals. The low weight, decorative surface, easy workability and outstanding weather resistance have made aluminium very significant for the building industry.

Like no other semi-product manufacturing, aluminium extrusion has facilitated the production of an enormous variety of shapes, from simple solid profiles to complicated hollow profiles.

During extrusion the tool (mold) is clamped tightly. The extrusion die with a projected disk pushes the heated ram against the tooling, which closes off the recipient at the exit and forces the ram against the inner recipient wall. The extruded profile then exits in the same forward direction as the extrusion die.

### Aluminium profiles – Alloy:

EN AW 6060 T 66 (AlMgSi 0,5 F 22)

GUTMANN system profiles follow DIN EN 755.

### Final notes

We urge you to examine the profiles and accessories very closely before installing them.

We would like to stress that liability is limited to the monetary value of the profiles and accessories. This especially applies to costs and damage caused during possible disassembly and reassembly. It furthermore applies to property damage according to Section 823 ff of the German Civil Code and warranty claims as a result of material defects, constructional faults, faulty instruction, fashioning defects, installation errors, as well as consequential damages. Legal claims remain unaffected.

### GUTMANN aluminium construction systems

The release of this catalog renders all previous editions invalid. All illustrations are up to date (1:1 scale). We reserve the right to make modifications in the event of technological progress. Volume production has ceased for items discontinued from previous editions of this catalog. They may, however, still be in stock. Delivery options for those items are available upon request. We do not assume liability for misprints and other errors. Delivery only from specialty stores.



## Pulverbeschichten von Aluminium

Durch das Pulverbeschichten von Aluminium kann jedem Farbwunsch nach der RAL-Karte Rechnung getragen werden. Gerade für die dekorative Verwendung in der Außenarchitektur bietet sich die breite Farbpalette an.

Die elektrostatische Pulverbeschichtung ist ein relativ junges, aber bewährtes Lackierverfahren, welches dekorative und wetterbeständige, sowie dauerhafte Oberflächen erzeugt.



Die Pulverbeschichtung unserer Aluminiumprofile wird von Partnerfirmen durchgeführt, die der „Internationalen Gütegemeinschaft für die Stückbeschichtung von Bauteilen – GSB“ angeschlossen sind.

Verbindlichkeiten hinsichtlich Farbton und Glanz können aus dem GUTMANN Farbfächer nicht abgeleitet werden, da Farbunterschiede zu den Originalfarben aufgrund unterschiedlicher Herstellungsverfahren und Pigmentierung nicht ausgeschlossen sind.

Der GUTMANN-Farbfächer dient deshalb nur der orientierenden Übersicht und ist nicht als Produktionsvorlage geeignet.

### Zur besonderen Beachtung

Pulverlacke sind in ihrem Farbton, wie alle anderen Lacke und Farben, fertigungstechnischen Toleranzen und Schwankungen unterworfen.

Ebenso kann davon ausgegangen werden, dass RAL-Farbtöne, die von unterschiedlichen Beschichtern stammen, in der Regel nicht optisch übereinstimmen, da meist Pulverlacke unterschiedlicher Hersteller verwendet werden.

Das bedeutet, dass seitens des Kunden unbedingt darauf geachtet werden muss, dass sämtliche Bauteile, in einer Charge zu beauftragen sind. Ist dies nicht möglich, sind unbedingt gesonderte Absprachen mit unseren Mitarbeitern zu treffen. In puncto Nachfolgewerke bedarf es diesbezüglich generell einer separaten Abstimmung.

Zudem kann es insbesondere bei Metallicfarben – wie z.B. RAL 9006, RAL 9007 sowie den DB-Oberflächen 701, 702, 703 etc., bedingt durch die verschiedenen physikalischen Gegebenheiten bei der elektrostatischen Applikation dieser Pulverlacke vorkommen, dass Unterschiede im Erscheinungsbild dieser Oberflächen auftreten.

### Kontaktstellen bei Eloxalbeschichtung

An den Enden von eloxierten Aluminiumprofilen kommt es im Bereich von ca. 50 mm zu Kontaktstellen, die nicht für Sichtflächen geeignet sind.

### Filiformkorrosion und Voranodisation

Im küstennahen Bereich bis zu einer Entfernung von 30 km zum Meer können bei pulverbeschichteten Bauteilen Schädigungen durch Filiformkorrosion auftreten. Zur Vermeidung der Filiformkorrosion wird empfohlen, statt der herkömmlichen Vorbehandlung (Chromatieren) eine Voranodisation durchzuführen, die dann ausdrücklich in der Anfrage und der Bestellung gefordert werden muss.

### Transport-/Schutzfolie bei veredelten

#### Profiloberflächen

Die bei Stangenware und mechanisch konfektionierten Metallprofilrahmen zum Schutz der veredelten Profiloberfläche aufgeklebte Schutzfolie ist nicht UV-beständig. Sonneneinstrahlung während der Lagerung ist zu vermeiden. Die Folie ist sofort nach Montage der Metallprofile auf der Fassadenkonstruktion bzw. des Metallprofilrahmens auf dem

Fensterelement zu entfernen!

## Bearbeitung und Verpackung

### Regenschutzschienen

Wasserablauf	4 x 30 mm / 5 x 30 mm	(Systemabhängig)
Abstand	75 mm / 150 mm	(Systemabhängig)

### Bodenschwellen

Wasserablauf	4 x 30 mm / 5 x 30 mm	(Systemabhängig)
Abstand	75 mm / 150 mm	(Systemabhängig)
(Wassersammelkammer)		

Wasserablauf	6 x 30 mm	
Abstand	150 mm / 300 mm	(Systemabhängig)
(Auslauf)		

### Sonderbearbeitung

Prägen, Lochen, Stanzen, Fräsen, Biegen und Schweißen

### Herstellungslänge

6000 mm

### Fixlängen

Auf Anfrage

### Legierung

EN AW 6060 T66

### Verpackungseinheit

VE siehe jeweilige Artikel

### Verpackung

Verpackung in stabilen Kartons

## Was Sie noch wissen sollten

Wir empfehlen dringend, die Profile und Zubehörteile vor dem Einbau genau zu überprüfen.

Wir weisen darauf hin, dass eine Haftung auf die Höhe des Warenwertes der Profile und des Zubehörs begrenzt ist. Dies gilt insbesondere für Kosten und Schäden, die bei einem evtl. erforderlichen Austausch beim Ausbau und ggf. Neueinbau entstehen. Dies gilt ferner für Sachschäden nach §§ 823 ff BGB und Gewährleistungsansprüche infolge Material- und Konstruktionsfehlern, Instruktionsfehlern, Bearbeitungs- und Einbaufehlern sowie für mittelbare Schäden. Gesetzliche Ansprüche bleiben unberührt.

## Powder coating aluminium

Aluminium profiles may be powder coated in any color on the RAL chart. This broad selection of colors is especially useful for decorative purposes in outdoor architecture.

Electrostatic powder coating is a rather young yet proven lacquering method, which produces decorative, consistent, and long-lasting surfaces.



Our aluminium profiles are powder coated by partner companies, which all follow the "Guidelines for the Piecework of Coating Building Components by GSB International".

The exact shade and luster from the GUTMANN color chart may not be guaranteed as different manufacturing methods and pigment dispersion may lead to a slightly different color outcome.

Therefore the GUTMANN color chart should not be used as a model for production but rather as an overview.

## Important notice

Powder paints, like all other lacquers and paints, are subject to product tolerances and variations.

In the same way, RAL colors from different coating plants do generally not look exactly alike since the plants procure powder paints from different manufacturers.

This means that customers must order all components to be placed next to one another on the building in one charge. If this is not possible, be sure to make special arrangements with one of our employees.

Subsequent works must be arranged separately as well.

Different physical conditions in electrostatic application of powder paints may make the surface appear different, especially those of metal paints such as RAL 9006, RAL 9007, and DB surfaces 701, 702, 703, and so on.

## Contact points for anodizing

The ends of anodized aluminium profiles from contact points within 50 mm, which are not suitable for face sides.

## Filiform corrosion and pre-anodization

Structural components may suffer damage from filiform corrosion in coastal areas up to 30 km from the ocean. In order to avoid filiform corrosion, it is recommended to pre-anodize instead of the typical pretreating (chromating). This must be indicated separately in inquiries and orders.

## Transport -/Protective foil for processed profile surfaces

The foil put on the processed profile surfaces (simple profiles or frames) is not resistant to UV radiation. Avoid putting profiles in the sunlight when being stocked. The foil is to be pulled away from the profiles immediately after the profiles or the frames have been mounted on the facade.

## Processing and packaging

### Weather bars

Drip cap	4 x 30 mm / 5 x 30 mm	(depending on the system)
Distance	75 mm / 150 mm	(depending on the system)

### Thresholds

Drip cap	4 x 30 mm / 5 x 30 mm	(depending on the system)
Distance (water chamber)	75 mm / 150 mm	(depending on the system)

Drip cap	6 x 30 mm	
Distance (spout)	150 mm / 300 mm	(depending on the system)

### Special processing

Embossing, perforating, punching, milling, folding and welding

### Factory length

6000 mm

### Fixed lengths

Upon request

### Alloys

EN AW 6060 T66

### Packaging unit

See individual items for packaging units.

### Packaging

Packaged in sturdy cardboard boxes.

## Final note

We urge you to examine the profiles and accessories very closely before installing them.

We would like to stress that liability is limited to the monetary value of the profiles and accessories. This especially applies to costs and damage caused during possible disassembly and reassembly. In furthermore applies to property damage according to § 823 ff of the German Civil Code and warranty claims as a result of material defects, constructional faults, faulty instruction fashioning defects, installation errors, as well as consequential damages. Legal claims remain unaffected.



## Aluminium im Bauwesen

Aluminium ist eines der edelsten und dekorativsten Metalle, die in der Baubranche Verwendung finden. Entsprechend sorgfältig ist bei der Montage von Aluminiumteilen auf die folgenden Hinweise zu achten.

Die Montage und Bauabdichtung der Aluminium-Systemprofile von GUTMANN sollte nach den „Richtlinien der RAL-Gütesicherung Montage“ erfolgen.

### Oberflächenschutz

Aluminiumbauteile dürfen Kratz- und Stoßbeanspruchungen nicht ausgesetzt werden. Ihr Einbau sollte erst nach Beendigung der Mauer- Stuck- und Putz- sowie Werkstein- und Plattenarbeiten erfolgen, um eine Einwirkung von z.B. Kalk- und Zementspritzern auf die Oberfläche zu vermeiden. Verunreinigungen durch alkalische Substanzen müssen sofort entfernt werden, da Schäden an der Baustelle meistens nicht mehr behoben werden können.

Werden Maurer- und Putzarbeiten erst nach dem Einbau der anodisch oxidierten oder beschichteten Aluminium-Bauteile durchgeführt, sind diese zum Schutz vor Beschädigung und Verschmutzung durch Baumaterialien Bauseits mit geeigneten selbsthaftenden, UV-beständigen Kunststofffolien abzudecken.

Die Transportschutzfolie ist nach der Montage der Fensterbank sofort zu entfernen, da diese keinen ausreichenden Schutz vor alkalischen Substanzen bietet.

### Materialverträglichkeit

GUTMANN Systemprofile werden wetterbeständig und dauerhaft beschichtet. Das Systemzubehör wird aus hochwertigen Materialien hergestellt. GUTMANN Systeme können daher problemlos mit vielen Materialien verbaut werden, die bei der Montage am Bau zur Anwendung kommen. Bei Einsatz von Substanzen, die üblicherweise keinen Kontakt zu GUTMANN Systemprofilen oder -zubehör haben, ist die Verträglichkeit vorab zu prüfen.

Metalle wie Blei, Kupfer oder kupferhaltige Legierungen (z.B. Messing) dürfen nicht zusammen mit Aluminium eingebaut werden (auch nicht im Flüssigkeitsbereich). Bauteile aus Edelstahl können mit Aluminium problemlos verarbeitet werden.

### Befestigung

Die Befestigung von Aluminiumprofilen (z.B. Rollladenprofile, Metallfensterbänke, Regenschutzschienen) muss grundsätzlich mit Schrauben aus Edelstahl V2A vorgenommen werden.

### Längenausdehnung

Da Aluminium ein anderes Ausdehnungsverhalten hat, sollte keine feste Einbindung in Putz oder Baukörper vorgenommen werden. Die Befestigung zwischen Aluminium und Baukörper sollte grundsätzlich gleitend ausgebildet sein. Die Längenänderung beträgt ca. 1,2 mm/m bei 50° Temperaturunterschied. Längen über 3000 mm sollten nicht ohne Stoßverbindung (Dehnungsfuge) eingebaut werden.

## Aluminium in construction

Aluminium is one of the most precious and decorative metals used in construction. Therefore the following guidelines must be observed when installing aluminium components:

Installation and sealing of GUTMANN aluminium system profiles should follow the “RAL Quality Assurance Guidelines for Installation”.

### Surface protection

Aluminium components must not be exposed to scratching or impact stresses. The components should only be installed after all bricklaying, stucco decoration, plastering, natural stone work and stone flooring is completed so that the surface remains free of lime or cement splatter. Contamination by alkaline substances must be removed immediately as this type of damage can often not be repaired on site.

If brickwork and plastering are completed after installing anodized or color coated aluminium components, the components must be protected from damage and soiling with construction material by applying appropriate self-adhesive UV-resistant plastic foils.

The transport protection foil must be removed immediately after installation of the window sill, the foil does not provide sufficient protection against alkaline substances by the processor.

### Compatibility of material

GUTMANN system profiles are weatherproof and permanently coated. System accessories are made from high-quality materials. GUTMANN systems therefore work well with many materials commonly used in construction. When introducing substances not normally related to GUTMANN system profiles or accessories, compatibility must be tested beforehand.

Metals such as lead, copper, or cupreous alloys (e.g. brass) must not be installed together with aluminium (not in liquid state either). Stainless-steel elements may be processed together with aluminium without a problem.

### Fastening

Aluminium profiles (such as rolling shutter profiles, metal windows sills, and weather bars) must always be fastened with V2A stainless-steel screws.

### Linear extension

Due to differing linear extension, aluminium should not be directly incorporated into the plaster or structure. Connections of aluminium and building structure should always be gliding. At a temperature difference of 50°C, linear extension amounts to 1.2 mm/m.

Lengths of over 3000 mm should not be installed without expansion joints.

## Reinigung von Aluminium im Bauwesen

Aluminium findet im Fenster- und Fassadenbau aufgrund seines niedrigen Gewichtes, seiner Beständigkeit und vor allem wegen seiner dekorativen Oberfläche vielfältige Anwendungen.

Um das dekorative Aussehen der Aluminium-Bauteile zu erhalten, ist eine Reinigung abhängig vom Verschmutzungsgrad durch Umwelteinflüsse und dem Empfinden des Bauherren in bestimmten Intervallen erforderlich.

Nach Montage der Bauteile und vor der Bauabnahme muss eine Grundreinigung erfolgen, um vorhandenen Schmutz zu entfernen. Hierzu sind saubere Tücher oder Schwämme zu verwenden.

### Reinigung von eloxierten Oberflächen

Eloxierte Oberflächen werden mit warmem Wasser, dem ein chlorfreies Reinigungsmittel (z.B. Spülmittel) zugegeben wird, gereinigt. Es sollte nur mit einem Tuch oder Schwamm und Wasser gearbeitet werden.

Bei stark verschmutzten Oberflächen empfehlen wir den Einsatz von speziellen Eloxalreinigern, deren Reinigungswirkung durch Abrasivstoffe erreicht wird.

### Reinigung von pulverbeschichteten Oberflächen

Bei pulverbeschichteten Bauteilen werden leichte Verschmutzungen, in der gleichen Art wie bei eloxierten Bauteilen beschrieben, beseitigt. Nach der Reinigung sollte mit klarem Wasser gut nachgespült werden.

Für stark verschmutzte Bauteile sind spezielle Reinigungsmittel wie Lackreiniger und Polituren zu verwenden, z.B.

- Repal 2000

### Oberflächenschäden

Für beschädigte Oberflächen werden Farbsprays von GUTMANN angeboten:

- Eloxalspray in den Farben EV 1, G 214 und G 216
- Farbspray in weiß (RAL 9016)

Weitere Informationen dazu finden Sie auch im Merkblatt der Aluminium-Zentrale „Reinigen von Aluminium im Bauwesen“. Zu bestellen unter der Telefonnummer 02 11 / 47 96-0.

Desweiteren kann vom Bundesverband Metall, Techn. Entwicklungs- und Beratungsstelle, Informationsmaterial (BVM-Schriftenreihe Heft Nr. 01) angefordert werden.

Zu bestellen beim Coleman Verlag unter der Telefonnummer 04 51 / 7 99 33-0.

## Aluminium cleaning in construction

Due to its low weight, its durability, and especially its decorative surface, aluminium has many uses in window and curtain wall construction.

In order to maintain the decorative appearance of aluminium components, it is necessary to clean them on a regular basis. The frequency depends on the degree of pollution and the constructor's preferences.

The components must be thoroughly cleaned and freed of dirt before installation and final inspection. Clean rags or sponges should be used for this.

### Cleaning anodized surfaces

Anodized surfaces should be cleaned using warm water with a chlorine free cleaning agent (such as dishwashing detergent). Only rags or sponges should be used for cleaning.

For badly soiled surfaces, we recommend using a special abrasive-based cleanser for anodized surfaces.

### Cleaning powder coated surfaces

Mildly soiled powder coated components are cleaned just like anodized surfaces (see description above). After cleaning the items should be rinsed with clean water.

For severely soiled components, special cleaning agents, such as lacquer cleaner and polishing agent should be used, e.g.

- Repal 2000

### Surface damage

GUTMANN offers color sprays

- for anodized surfaces in colors EV 1, G 214, and G 216
- for powder coated surface in color RAL 9016 (white)

For more information you may order the information sheet "Aluminium Cleaning in Construction", from the Aluminium Center: phone (+49) 211 4796-0.

Furthermore you may order issue 01 from a series offered by the BVM (German Association for Metal Technologies). Please order from Coleman Publishing House at (+49) 451 79 93 3-0.



## Zitierte Normen und Verweise, Richtlinien und Merkblätter

Cited standards, references, guidelines, and information sheets

DIN EN 356: 2000-02

Glas im Bauwesen – Sicherheitssonderverglasung – Prüfverfahren und Klasseneinteilung des Widerstandes gegen manuellen Angriff;  
Berlin: Beuth Verlag GmbH

DIN V ENV 1627: 1999-04

Fenster, Türen, Abschlüsse – Einbruchhemmung – Anforderungen und Klassifizierung; Berlin: Beuth Verlag GmbH

DIN 1946-6: 1998-10

Raumlufttechnik – Teil 6: Lüftung von Wohnungen, Anforderungen, Ausführung, Abnahme (VDI-Lüftungsregeln);  
Berlin: Beuth Verlag GmbH

DIN 1961: 2002-12

VOB Teil B: Allgemeine Vertragsbedingungen für die Ausführung von Bauleistungen;  
Berlin: Beuth Verlag GmbH

DIN 4102-01: 1998-05

Brandverhalten von Baustoffen und Bauteilen – Teil 1: Baustoffe, Begriffe, Anforderungen und Prüfungen  
Berlin: Beuth Verlag GmbH

DIN 4108-2: 2003-07

Wärmeschutz und Energie-Einsparung in Gebäuden – Teil 2: Mindestanforderungen an den Wärmeschutz;  
Berlin: Beuth Verlag GmbH

DIN 4108-3: 2001-07

Wärmeschutz und Energie-Einsparungen in Gebäuden – Teil 3: Klimabedingter Feuchteschutz; Anforderungen, Berechnungsverfahren und Hinweise für die Planung und Ausführung;

DIN 4108-3 Berichtigung 1: 2002-04

Berichtigung zu DIN 4108-3: 2001-07

Berlin: Beuth Verlag GmbH

DIN V 4108-4: 2004-07

Wärmeschutz und Energie-Einsparung in Gebäuden – Teil 4: Wärme- und feuchteschutztechnische Bemessungswerte;  
Berlin: Beuth Verlag GmbH

DIN V 4108-6: 2003-06

Wärmeschutz und Energie-Einsparung in Gebäuden – Teil 6: Berechnung der Jahresheizwärme- und des Jahresheizenergiebedarfs;

DIN V 4108-6 Berichtigung 1: 2004-03

Berichtigung zu DIN V 4108-6: 2003-06

Berlin: Beuth Verlag GmbH

DIN 4108-07: 2001-08

Wärmeschutz und Energie-Einsparung in Gebäuden – Teil 7: Luftdichtheit von Gebäuden; Anforderungen Planungs- und Ausführungsempfehlungen sowie –Beispiele.  
Berlin: Beuth Verlag GmbH

DIN 4108 Beiblatt 2: 2006-03

Wärmeschutz und Energie-Einsparung in Gebäuden – Wärmebrücken – Planungs- und Ausführungsbeispiele;  
Berlin: Beuth Verlag GmbH

DIN 4109: 1989-11

Schallschutz im Hochbau – Anforderungen und Nachweise;  
Berlin: Beuth Verlag GmbH

DIN 4109 Beiblatt 1: 1989-11

Schallschutz im Hochbau, Ausführungsbeispiele und Rechenverfahren;  
Berlin: Beuth Verlag GmbH

DIN EN ISO 6946: 2003-10

Bauteile – Wärmedurchlasswiderstand und Wärmedurchgangskoeffizient – Berechnungsverfahren  
Berlin: Beuth Verlag GmbH

DIN EN ISO 10211-2: 2001-06

Wärmebrücken im Hochbau – Berechnung der Wärmeströme und Oberflächentemperaturen – Teil 2: Linienförmige Wärmebrücken;  
Berlin: Beuth Verlag GmbH

DIN EN 12114: 2000-04

Wärmetechnisches Verhalten von Gebäuden – Luftdurchlässigkeit von Bauteilen – Laborprüfverfahren;  
Berlin: Beuth Verlag GmbH

DIN EN 12207: 2000-06

Fenster und Türen – Luftdurchlässigkeit – Klassifizierung;  
Berlin: Beuth Verlag GmbH

DIN EN 12208: 2000-06

Fenster und Türen – Schlagregendichtheit – Klassifizierung;  
Berlin: Beuth Verlag GmbH

DIN EN 12210: 2003-08

Fenster und Türen – Widerstandsfähigkeit bei Windlast – Klassifizierung;  
Berlin: Beuth Verlag GmbH

DIN EN 12219: 2000-06

Türen – Klimaeinflüsse – Anforderungen und Klassifizierung;  
Berlin: Beuth Verlag GmbH

DIN EN 12354-3: 2000-09

Bauakustik – Berechnung der akustischen Eigenschaften von Gebäuden und aus den Bauteileigenschaften – Teil 3: Luftschalldämpfung gegen Außenlärm;  
Berlin: Beuth Verlag GmbH

DIN EN 12519: 2004-06

Fenster und Türen – Terminologie;  
Berlin: Beuth Verlag GmbH

DIN EN 12524: 2000-07

Baustoffe und – Produkte – Wärme- und feuchteschutztechnische Eigenschaften – Tabellierte Bemessungswerte;  
Berlin: Beuth Verlag GmbH

DIN EN 13049: 2003-08

Fenster- Harter und weicher Stoß – Prüfverfahren, Sicherheitsanforderungen und Klassifizierung;  
Berlin: Beuth Verlag GmbH

DIN EN 13115: 2001-11

Fenster- Klassifizierung mechanischer Eigenschaften – Vertikallasten, Verwindung und Bedienkräfte;  
Berlin: Beuth Verlag GmbH

DIN EN 13420: 2006-03

Fenster-Differenzklima – Prüfverfahren;  
Berlin: Beuth Verlag GmbH

DIN EN 13501-1: 2006-07

Klassifizierung von Bauprodukten und Bauarten zu ihrem Brandverhalten – Teil 1: Klassifizierung mit den Ergebnissen aus den Prüfungen zum Brandverhalten von Baustoffen;  
Berlin: Beuth Verlag GmbH

DIN EN ISO 13788: 2001-11

## Zitierte Normen und Verweise, Richtlinien und Merkblätter

### Cited standards, references, guidelines, and information sheets

Wärme- und feuchtetechnisches Verhalten von Bauteilen und Bauelementen – Raumseitige Oberflächentemperatur zur Vermeidung kritischer Oberflächenfeuchte und Tauwasserbildung im Bauteilinneren – Berechnungsverfahren;  
Berlin: Beuth Verlag GmbH

DIN EN 14351-1: 2006-07  
Fenster und Türen – Produktnormen, Leistungseigenschaften – Teil 1: Fenster und Außentüren ohne Eigenschaften bezüglich Feuerschutz und /oder Rauchdichtheit  
Berlin: Beuth Verlag GmbH

DIN 18024-2: 1996-11  
Barrierefreies Bauen – Teil 2: Öffentlich zugängliche Gebäude und Arbeitsstätten, Planungsgrundlagen;  
Berlin: Beuth Verlag GmbH

DIN 180525-1: 1992-12  
Barrierefreie Wohnungen – Teil 1: Wohnungen für Rollstuhlnutzer; Planungsgrundlagen;  
Berlin: Beuth Verlag GmbH

DIN 180525-2: 1992-12  
Barrierefreie Wohnungen – Teil 2: Planungsgrundlagen;  
Berlin: Beuth Verlag GmbH

DIN 18195-9: 2004-03  
Bauwerkabdichtungen – Teil 9: Durchdringungen, Übergänge, An- und Abschlüsse  
Berlin: Beuth Verlag GmbH

DIN 18195 Beiblatt 1: 2006-01  
Bauwerkabdichtungen – Beispiele für die Anordnung der Abdichtung von Abdichtungen;  
Berlin: Beuth Verlag GmbH

DIN 18345: 2005-01  
Wärmedämm- Verbundsysteme; VOB Teil C; Allgemeine technische Vertragsbindungen für Bauleistungen (ATV);  
Berlin: Beuth Verlag GmbH

DIN 18351: 2002-12  
Fassadenarbeiten; VOB Teil C; Allg. techn. Vertragsbindungen für Bauleistungen (ATV);  
Berlin: Beuth Verlag GmbH

DIN 18355: 2005-01  
Tischlerarbeiten; VOB Teil C; Allg. techn. Vertragsbindungen für Bauleistungen (ATV);  
Berlin: Beuth Verlag GmbH

DIN 18540: 1995-02  
Abdichten von Außenwandfugen im Hochbau mit Fugendichtstoffen;  
Berlin: Beuth Verlag GmbH

DIN 18542: 1999-01  
Abdichtungen von Außenwandfugen mit imprägnierten Dichtungsbändern aus Schaumkunststoff – Imprägnierte Dichtungsbänder – Anforderung und Prüfung  
Berlin: Beuth Verlag GmbH

DIN V 18550: 2005-04  
Putz und Putzsysteme – Ausführung  
Berlin: Beuth Verlag GmbH

DIN 55699: 2005-02  
Verarbeitung von Wärmedämm-Verbundsystemen  
Berlin: Beuth Verlag GmbH

VDI-Richtlinie 2719: 1987-08  
Schalldämmung von Fenstern und deren Zusatzeinrichtung.  
Düsseldorf: VDI-Verlag GmbH

ift-Richtlinie FE-05 / 2: 2005-08  
Einsatzempfehlung für Fenster und Außentüren, Richtlinie zur Ermittlung der Mindestklassifizierung in Abhängigkeit der Beanspruchung – Teil 1: Windwiderstandsfähigkeit, Schlagregendichtheit und Luftdurchlässigkeit; Institut für Fenstertechnik e.V., ift-Rosenheim

ift-Richtlinie SC-01 / 2: 2002-09  
Bestimmung des Fugenschalldämm-Maßes, Verfahren zur Ermittlung des Fugenschalldämm-Maßes von Fugen, die mit Füllstoffen und / oder Dichtungen ausgefüllt sind;  
Institut für Fenstertechnik e.V., ift-Rosenheim

ift-Richtlinie MO-01 / 1: 2006-10  
Baukörperanschluss von Fenstern – Teil 1: Verfahren zur Ermittlung der Gebrauchstauglichkeit von Abdichtungssystemen;  
Institut für Fenstertechnik e.V., ift-Rosenheim

Zusätzliche technische Vertragsbedingungen (ZTV) zur Ausschreibung von Fenstern (Aluminiumfenster, Holzfenster, Holz-Metallfenster, Kunststofffenster, Stahlfenster). VFF, Verband der Fenster- und Fassadenhersteller e.V., Frankfurt a. M. 2006

IDV-Merkblatt Nr.9  
Spritzbare Dichtstoffe in der Anschlussfuge für Fenster und Außentüren; Grundlagen für die Ausführung; Industrieverband Dichtstoffe e.V.; Düsseldorf: HS Public Relation Verlag und Werbung GmbH 2003

BFS-Merkblatt Nr. 21  
Technische Richtlinie für die Planung und Verarbeitung von Wärmedämm-Verbundsystemen.  
Bundesausschuss Farbe und Sachwertschutz e.V., Frankfurt a.M. 2005

Wärmebrückenkatalog  
Für Modernisierungs- und Sanierungsmaßnahmen zur Vermeidung von Schimmelpilzen, Abschlussbericht; Ingenieurbüro Prof. Dr. Hauser GmbH; Stuttgart; Fraunhofer IBR Verlag 2004

Technisches Merkblatt  
Verputzen von Fensteranschlussfolien; u.a. Bundesverband der Gipsindustrie e.V., Industriegruppe Baugipse, Darmstadt 2005

## Weiterführende Literatur Further reading

Montage im Rahmen der RAL-Gütesicherung Fenster und Haustüren Seminarunterlagen;  
Bearbeiter: ift-Rosenheim;  
Hrsg.: RAL-Gütegemeinschaften Fenster und Türen, Frankfurt a. M.

VFF-Merkblatt HO.10  
„Wetterschutzschiene an Holzfenstern“ 4/04

VFF-Merkblatt HO.01  
„Richtlinie für Holz-Metall-Fenster-Konstruktionen“ 9/02

VFF-Merkblatt AI.03  
„Visuelle Beurteilung von anodisch oxidierten (eloxierten) Oberflächen aus Aluminium“ 10/97

VFF-Merkblatt AI.01  
„Filiformkorrosion – Vermeidung bei beschichteten Aluminium-Bauteilen“ 10/97

# ZEIT FÜR FARBE | TIME FOR COLOR

Farben und Formen bilden eine harmonische Einheit. Die Farbgebung unterstützt die Form und bringt sie besonders gut zur Geltung. Im Gegenzug dazu wird durch eine gelungene Form die Wirkung der Farbe hervorgehoben.

Die richtige Farbauswahl ist somit ein entscheidendes Kriterium bei der Gestaltung von Gebäuden. GUTMANN bietet Ihnen unzählige Kombinations- und Variationsmöglichkeiten. Sämtliche Farben nach RAL, NCS, Dekor- und Sonderfarben sind erhältlich. Auf diese Weise lassen sich Fenster, Türen und Fassaden farblich exakt auf die Umgebung abstimmen.

Mit Fertigstellung unserer neuen Horizontal- sowie der Vertikalbeschichtungsanlage und der erfolgreichen Inbetriebnahme der Verbundanlage auf dem Gelände der GUTMANN Bausysteme GmbH in Weissenburg, haben wir unsere Fertigungstiefe in erheblichem Umfang erweitert. Dadurch profitieren Sie, als unsere Kunde, nicht nur durch eine drastische Reduzierung unserer Lieferzeiten für lagergeführte Pulver, sondern auch durch eine transparente Preisgestaltung für die Oberflächenbeschichtung.

Ab sofort können Sie zwischen 650 Pulver/Oberflächenvarianten wählen. Zudem sind die Spitzenreiter unter den Farben jetzt auch als hochwetterfeste Variante bestellbar.

Colors and shapes form a harmonious unit together. The choice of colors can reinforce and accentuate the shapes. At the same time, appealing shapes can emphasize and bring out the effect of the colors.

Choosing the right colors is, therefore, an important factor in designing residential buildings. GUTMANN offers countless options for combination and variation. All RAL, NCS, decorative or special colors are available. This allows windows, doors, and curtain walls to perfectly match their environment in color.

With the completion of our new horizontal and vertical powder coating plant and the successful commissioning of the combined plant on the premises of GUTMANN Bausysteme GmbH in Weissenburg, we have considerably expanded our production depth. As a result, you, our customer, benefit not only from a drastic reduction of our delivery times for stocked powders, but also from transparent pricing for surface coating.

From now on you can choose between 650 powder/surface variants. In addition, the front-runners among the colours can now also be ordered as highly weatherproof variants.



## GUTMANN EXCLUSIV FARBEN GUTMANN EXCLUSIV COLORS

Lassen Sie sich von den GUTMANN EXCLUSIV FARBEN inspirieren und verleihen Sie Ihrem Objekt einen einzigartigen, besonderen Look. Ob elegantes Silber, warmes Rot, sanftes Dunkelgrau oder strahlendes Weiß – bei diesen Trendfarben von GUTMANN ist für jeden Geschmack etwas dabei. Finden Sie Ihren Lieblingston, oder kombinieren Sie diesen mit einer anderen Farbe, um die BICOLOR-Optik umzusetzen.

Let yourself be inspired by the GUTMANN EXCLUSIV COLORS and give a unique, special look to your object. Whether elegant silver, warm red, gentle dark grey or pearly white – these trend colors from GUTMANN have something for every taste. Find your favourite one or combine it with a different color to create the BICOLOR-look.



UNDERSTAND



SOLVE



LIVE



#### **GUTMANN Bausysteme GmbH**

Nuernberger Str. 57  
91781 Weissenburg  
Germany

T +49 (0) 9141-995 11 36

F +49 (0) 9141-995 11 37

info@gutmann.de

www.gutmann-bausysteme.de

#### **GUTMANN ALUSWISS AG**

Chaltenbodenstrasse 16  
8834 Schindellegi  
Switzerland

T +41 (0) 58-310-1210

F +41 (0) 58-310-1211

info-ch@gutmann-group.com

www.gutmann-group.com

#### **GUTMANN Middle East LLC**

Dubai Investment Park 1  
P.O. Box 54563  
Dubai  
United Arab Emirates

T +971 (4) 88 5333-6

F +971 (4) 88 5333-9

info@gutmannllc.ae

www.gutmann.ae

#### **GNA |**

#### **GUTMANN North America INC.**

2020 Winston Park Drive |  
Suite 200  
L6H 6X7, Oakville, ON,  
Canada

T +1 (416) 488 6266

M +1 (647) 22 26 864

info@gutmann-na.com

www.gutmann-na.com